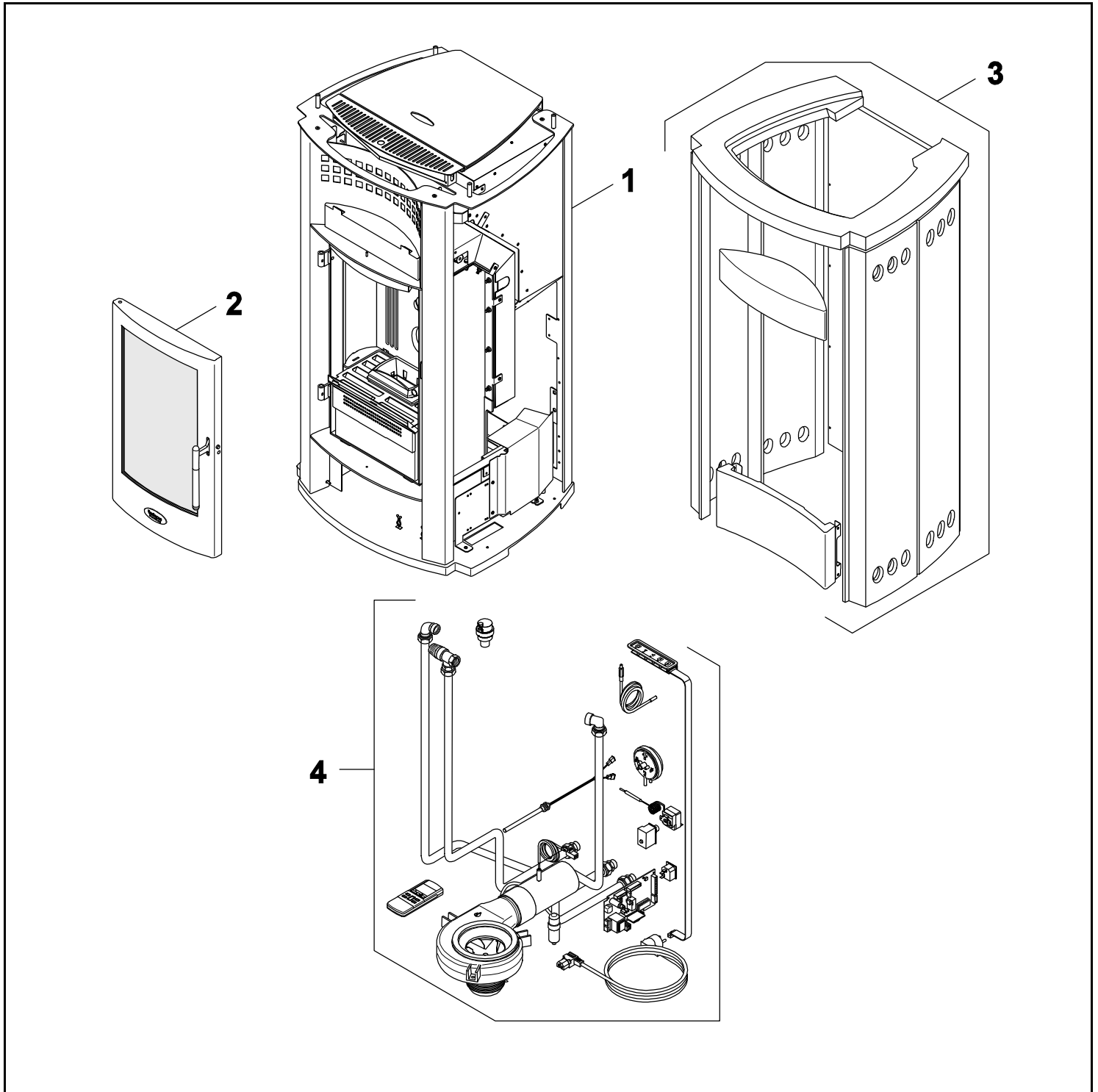


Blueline Pellet 1/2W



Buderus

[de] Wichtige Hinweise zur Installation/Montage

Die Installation/Montage muss durch eine für die Arbeiten zugelassene Fachkraft unter Beachtung der geltenden Vorschriften erfolgen.

[en] Important notes on installation/assembly

The installation/assembly must be carried out by a professional who is authorised to do the work, and with due regard to the relevant regulations.

[fr] Instructions importantes pour l'installation/le montage

L'installation/le montage doit être effectué(e) par un spécialiste qualifié pour les opérations concernées et dans le respect des prescriptions applicables.

[bg] Важни указания във връзка с инсталацията/монтажа

Инсталацията/монтажът трябва да се извършва от лицензиран за работите специалист в съответствие с приложимите разпоредби.

[cs] Důležité pokyny k instalaci/montáži

Instalaci/montáž musí při dodržení platných předpisů provést odborný pracovník s příslušným oprávněním pro tyto práce.

[da] Vigtige anvisninger til installationen/monteringen

Installationen/monteringen skal foretages af en godkendt installatør under overholdelse af de gældende forskrifter.

[el] Σημαντικές υποδείξεις για την εγκατάσταση/συναρμολόγηση

Η εγκατάσταση/συναρμολόγηση πρέπει να πραγματοποιείται από εξουσιοδοτημένο για τις εργασίες αυτές τεχνικό προσωπικό, το οποίο θα πρέπει να φροντίζει ώστε να τηρούνται οι ισχύουσες διατάξεις.

[es] Indicaciones importantes para instalación/montaje

La instalación/el montaje lo debe realizar personal especializado autorizado para los trabajos, respetando las prescripciones vigentes.

[et] Olulised juhised paigaldamiseks/montaažiks

Paigaldamist/montaaži tohib läbi viia selleks volitusi omav spetsialist, arvestades kehtivaid nõudeid.

[fi] Belangrijke aanwijzingen betreffende de installatie/montage

De installatie/montage moet worden uitgevoerd door een voor de werkzaamheden geautoriseerde installateur. Hij moet rekening houden met de geldende voorschriften.

[fi] Tärkeitä asennus- ja kokoonpano-ohjeita

Näihin töihin hyväksytyin ammattiasentajan pitää suorittaa asennus- ja kokoonpanotyöt voimassa olevien määräysten mukaisesti.

[hu] Fontos tudnivalók az installáláshoz/szereléshez

Az installálást/szerelést egy, a munkákra felhatalmazott szakembernek kell végeznie, az érvényes előírások figyelembevételével.

[it] Avvertenze importanti per l'installazione/il montaggio

L'installazione/il montaggio deve aver luogo ad opera di una ditta specializzata ed autorizzata in osservanza delle disposizioni vigenti.

[he] מניפולציות/מонтаזים חשובות לביצוע/התקנת המכשיר

התקנת המכשיר/התקנת המכשיר חייבת להיעשות על ידי מומחה מוסמך, המעביר את המכשיר באופן נכון ומוקדם. מומחה מוסמך הוא מי שיש לו הסמכה מרשמי.

[it] Svarbios instaliavimo ir (arba) montavimo nuorodos

Instaliuoti ir montuoti, laikantis galiojančių taisyklių, leidžiama kvalifikuotiems specialistams, kurie buvo įgalioti šioms darbams atlikti.

[lv] Svarīgi norādījumi par iekārtas uzstādīšanu / montāžu

Iekārtas uzstādīšanu/montāžu ir jāveic specializētam sertificētam speciālistam, ievērojot spēkā esošos noteikumus.

[nl] Belangrijke aanwijzingen betreffende de installatie/montage

De installatie/montage moet worden uitgevoerd door een voor de werkzaamheden geautoriseerde installateur rekening houdend met de geldende voorschriften.

[no] Viktig informasjon om installasjon/montering

Installasjonen/monteringen skal gjennomføres av autoriserte installatører, og gjeldende forskrifter skal følges.

[pl] Ważne wskazówki dotyczące instalacji/montażu

Instalacja /montaż muszą być wykonane przez uprawnionego do tego rodzaju prac specjalistę przy zachowaniu obowiązujących przepisów.

[pt] Indicações importantes relativas à instalação/montagem

A instalação/montagem deve ser efetuada por um técnico especializado com qualificações para estes trabalhos, tendo em atenção os regulamentos em vigor.

[ro] Indicații importante privind instalarea/montajul

Instalarea/montajul trebuie realizate de către un specialist autorizat pentru lucrările respective, respectându-se prescripțiile valabile.

[ru] Важные указания по подключению/монтажу

Подключение/монтаж должны выполнять специалисты, имеющие допуск к выполнению таких работ, при соблюдении действующих норм и правил.

[sk] Dôležité pokyny týkajúce sa inštalácie/montáže

Inštaláciu/montáž musí realizovať odborník s oprávnením na výkon týchto prác, pričom musí dodržiavať platné predpisy.

[sl] Pomembni napotki za nameštitev/montažo

Nameštitev/montažo mora izvesti strokovnjak, pristojen za tovrstna dela, ob upošte vanju veljavnih predpisov.

[sr] Važna uputstva za ugradnju i montažu

Ugradnju i montažu moraju da obave samo stručna lica ovlašćena za izvođenje takvih radova koja će poštovati važeće propise.

[sv] Viktiga anvisningar för installation/montering

Installationen/monteringen måste utföras av en behörig och fackkunnig person enligt gällande föreskrifter.

[tr] Kurulum/Montaj ile ilgili önemli uyarılar

Kurulum/Montaj çalışmaları sadece yetkili bayiler tarafından aşağıda belirtilen talimatlar dikkate alınarak yapılmalıdır.

[uk] Важливі вказівки щодо установки/монтажу

Установку/монтаж мають здійснювати фахівці, що мають дозвіл на проведення цих робіт, із дотримання чинних приписів.

[zh] 安装方面的重要提示

必须由受到许可承担该项工作的专业人员遵照相关法规进行安装。

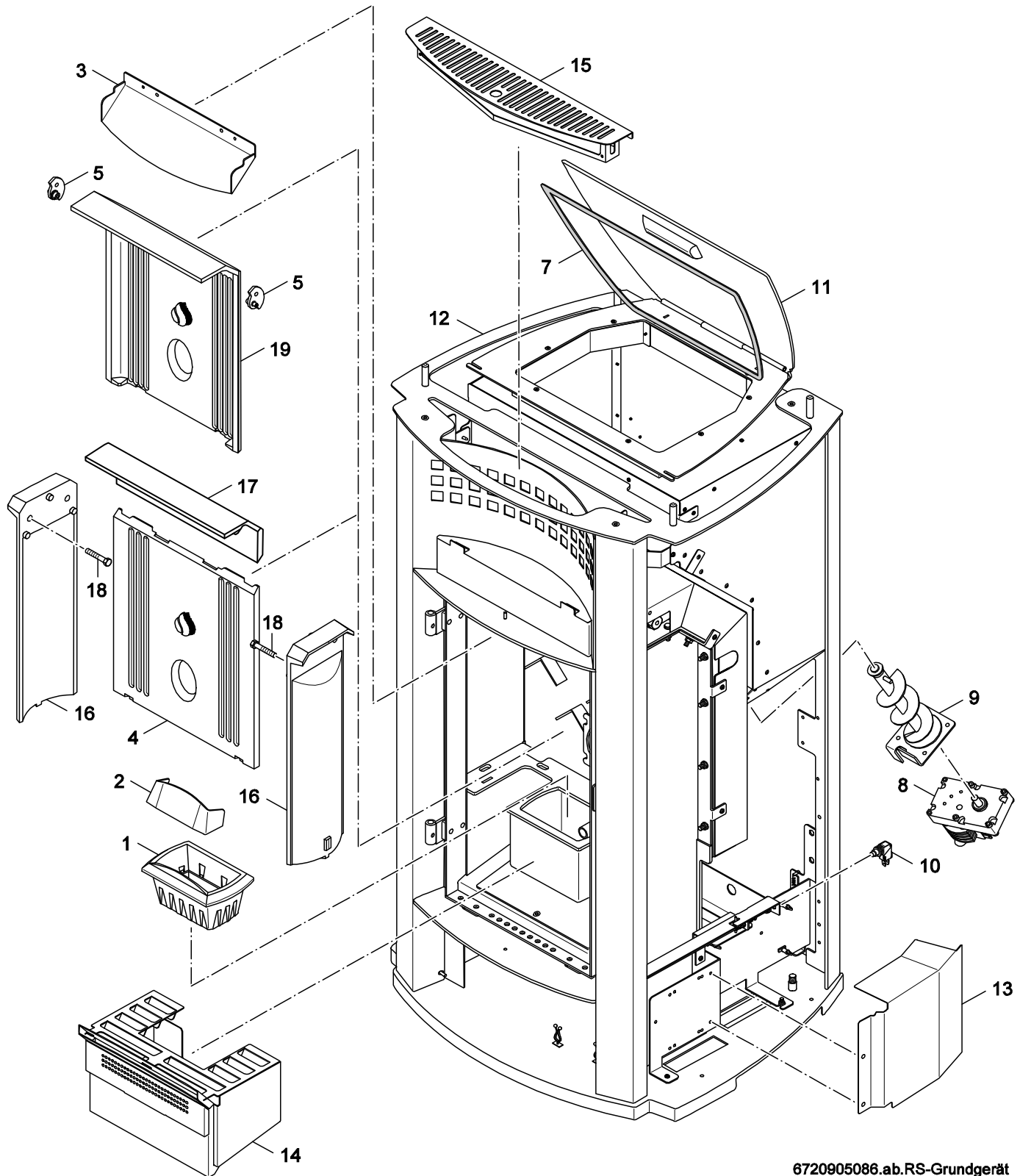
[ar] ملاحظات هامة للتثبيت/التجميع

يجب أن يتم التثبيت/التجميع من قبل متخصص مصرح له بالعمل، مع مراعاة اللوائح السارية.

[fa] نکات مهم درباره نصب/مونتاژ

نصب/مونتاژ باید توسط فردی حرفه ای که مجاز به انجام این کار است، و همچنین با توجه کامل به مقررات مربوطه انجام شود.

Ersatzteilliste
Spare parts list



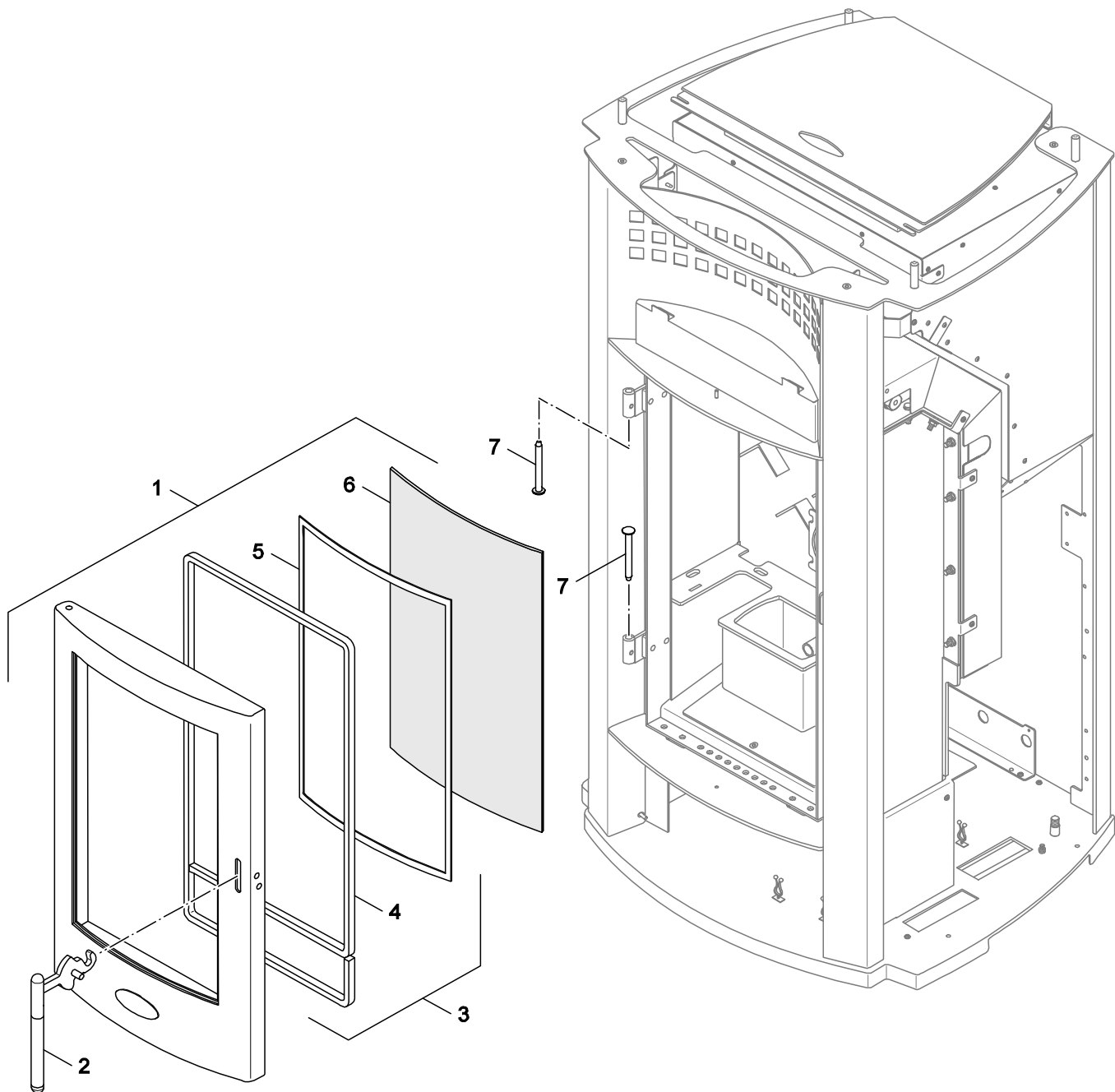
6720905086.ab.RS-Grundgerät

Grundgerät
Base unit

Blueline Pellet 1/2W

1

Ersatzteilliste
Spare parts list



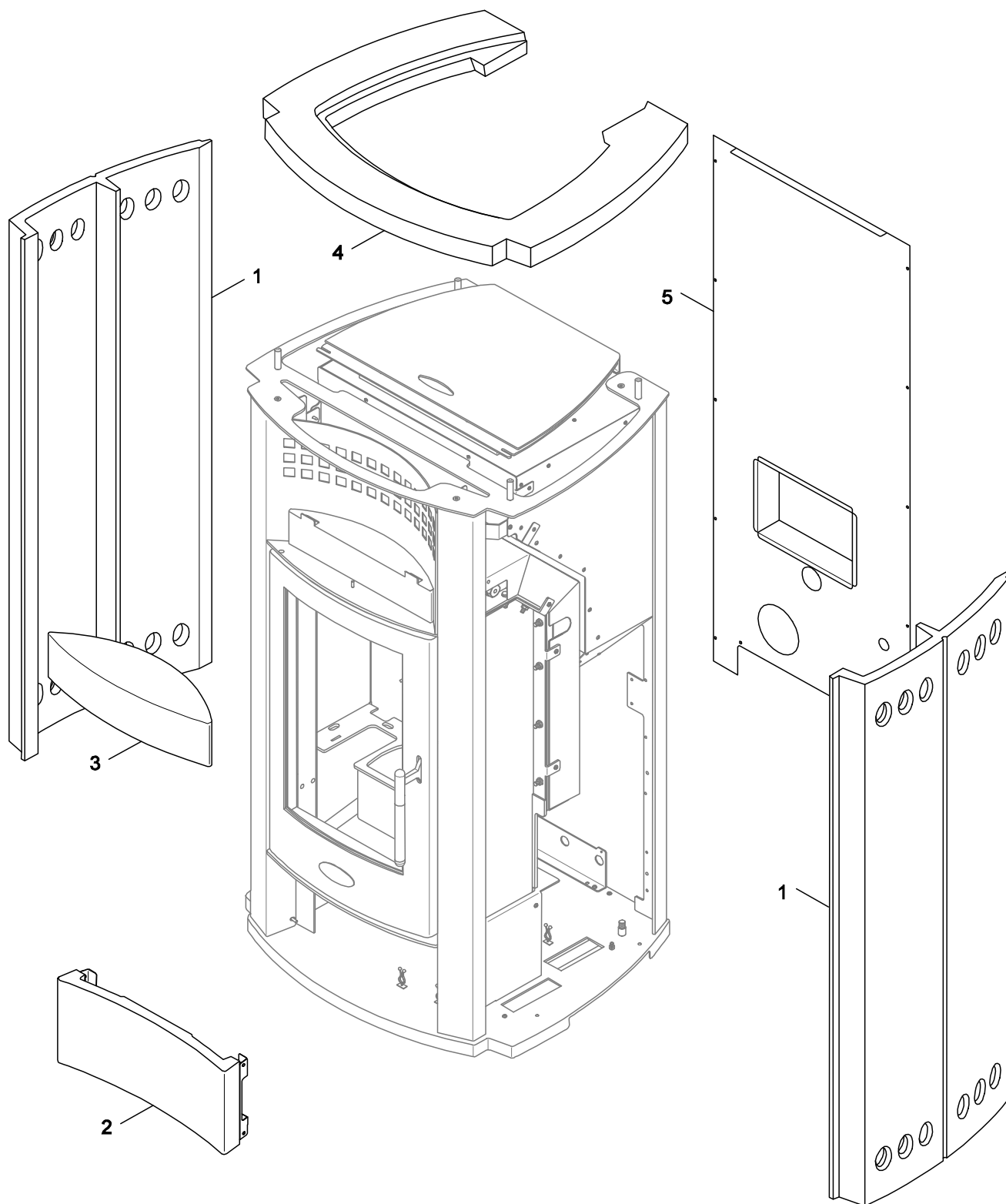
6720905087.aa.RS-Fron

Fronttür
front door

Blueline Pellet 1/2W

2

Ersatzteilliste
Spare parts list



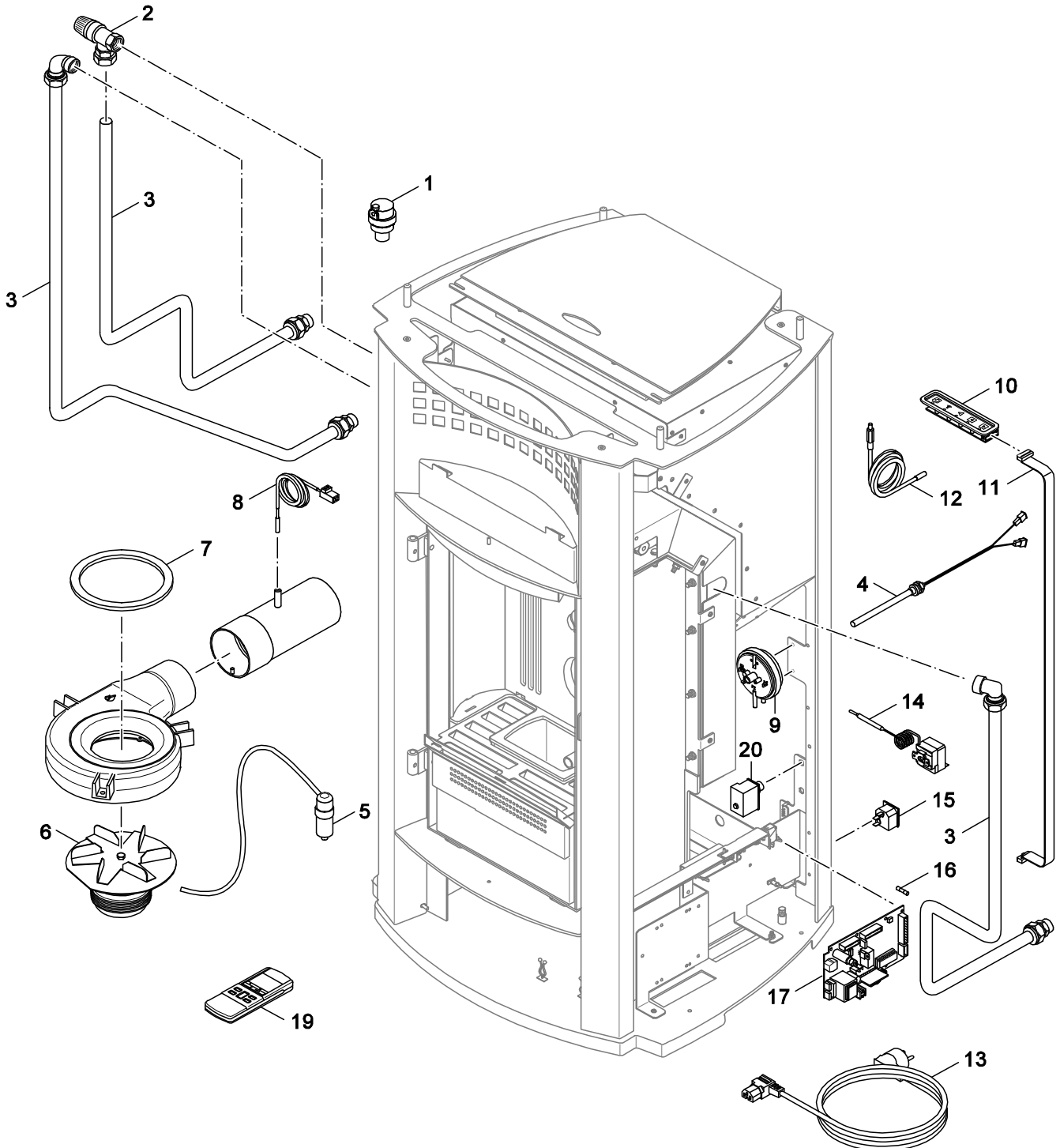
6720905088.aa.RS-Verkleic

Verkleidung
Casing

Blueline Pellet 1/2W

3

Ersatzteilliste
Spare parts list



6720905089.ab.RS-Verrohrung und Ele

Verrohrung und Elektronik
Pipework and electronics

Blueline Pellet 1/2W

4

Übersetzungsliste List of translations

Pos	Description
1	Element of construction
1	Burnerpot Pellet_2W finalp.
1	Burnerpot Pellet_1 finalp.
2	Guide plat f. burnerpot Pellet_2W finalp
2	Guide plate f.burnerpot Pelett_1 compl.
3	Guide plate disk flushing Pellet_2W fina
3	Disk flushing Guide plate Pellett 1 comp
4	Retuning plate font Pellet_2W finalp.
5	holding dev.returnig platt Pelett_1 fina
7	seal lid Pelett_1/2W finalp.
8	Transmission Pelett 1/2W
9	Screw conveyer kpl. P2W.
9	Screw conveyer cpl P1
10	door contact switch Pelett 1/2W finalp.
11	Lid cpl P 1finalp
11	Lid cpl P 2 W finalp
12	Distance frame P 1 finalp
12	Distance frames P2 W finalp
13	Covering grid plate p1 finalp
13	Covering grid plate P2 W finalp
14	Ash chests P 1 finalp
14	Ash chests P2 W finalp
15	Top cover P 1 finalp
15	High cover P2 W finalp
16	Plate siede Pellet_2W finalp.
17	Returning plate above Pellet_2W finalp.
18	Screw 6kt ISO 4014 - M6x60 MS
19	Returning plate inside Pelett_1 comp.
	Heat transfer agent Pellet_2W finalp.
	Mounting kit pellet container
	Bearing f servicing f Pellet 1
	Bearing f servicing f Pellet 2W
2	Element of construction
1	Door
1	Door comp. Pellet_2W finalp.
2	Door handle 9
2	Door handle Pelett-2W finalp.
3	Packing cords kit for door 9
4	Gasket kit f. windowpane Pellet_2W
5	Packing cords kit for washer 9
6	windowpane Pellet_2W finalp.
6	Window Pellet_1 finalp.
7	Door donates Pellet_1/2W finalp.
3	Element of construction
1	tile 1 Pellet_2W Nero opaco finalp.
1	tile 1 Pellet_2W Bianco Pepe finalp.
1	Tile 1 Pellet_2W Terra D Oriente finalp.
1	Tile 1 Pellet_1 Nero opaco finalp.
1	Tile 1 Pellet_1 Bianco Pepe finalp.
1	Tile 1 Pellet_1 Terra D Oriente finalp.
2	Tile 2 Pellet_2W Nero opaco finalp.
2	Tile 2 Pellet_2W Bianco Pepe finalp.
2	Tile 2 Pellet_2W Terra D Oriente finalp.
2	Tile 2 Pellet_1 Nero opaco finalp.
2	Tile 2 Pellet_1 Bianco Pepe finalp.
2	Tile 2 Pellet_1 Terra D Oriente finalp.
3	Tile 3 Pellet_2W Nero opaco finalp.

Bosch Thermotechnik GmbH
D-35576 Wetzlar / Germany

Buderus