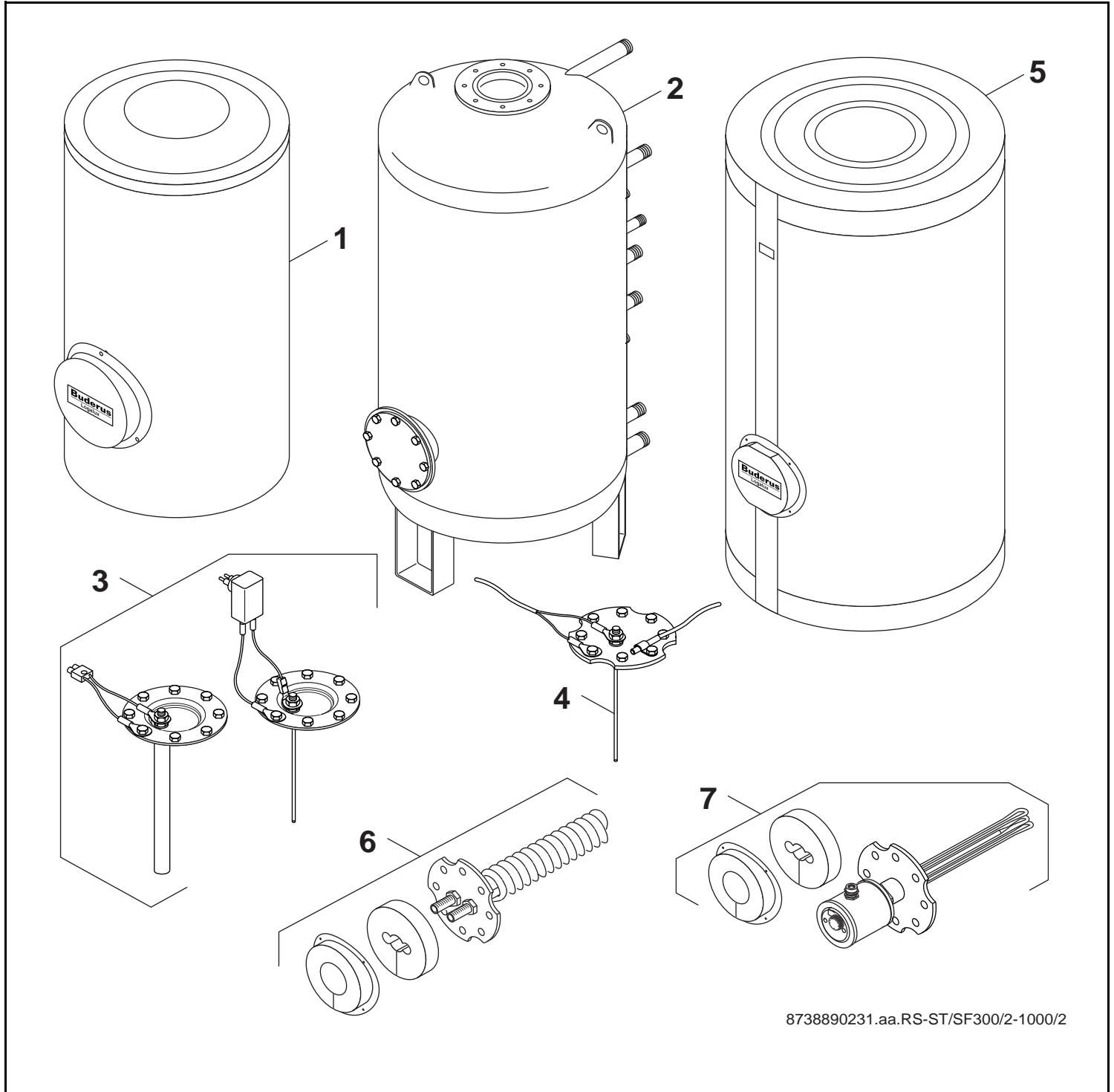


Logalux ST/SF 300/2 - 1000/2



8738890231.aa.RS-ST/SF300/2-1000/2

Buderus

Wichtige Hinweise

- Ersatzteile dürfen nur von einem zugelassenen Installateur eingebaut werden!
- Im Anhang finden Sie:
 - die Übersetzungen aller verwendeten Teilebezeichnungen
 - eine Übersicht der Gerätetypen und Länder, für die diese Ersatzteilliste gilt.

Important notes

- The spare parts may only be installed by an approved installer!
- In the appendix you will find:
 - a list of translations of the names of all parts used
 - a list of the models and countries to which this spare parts list applies.

Indications importantes

- L'installation des pièces de rechange doit être effectuée par un professionnel qualifié!
- Veuillez trouver en annexe:
 - les traductions de toutes les désignations des pièces utilisées
 - une vue globale des types de chaudières et des pays pour lesquels la présente liste des pièces de rechange est valable.

Informações importantes

- Peças de substituição só podem ser montadas por um técnico credenciado!
- Em anexo encontra:
 - as traduções das designações de todas as peças utilizadas.
 - lista dos aparelhos e países para os quais esta lista de peças de substituição é válida.

Avvertenze importanti

- Le parti di ricambio possono essere montate esclusivamente da personale qualificato ed in possesso dei requisiti tecnico-professionali!
- In appendice sono reperibili:
 - traduzione di ogni descrizione relativa alle varie parti di ricambio
 - elenco di sigle e codici, corrispondente ai vari paesi di destinazione.

Indicaciones importantes

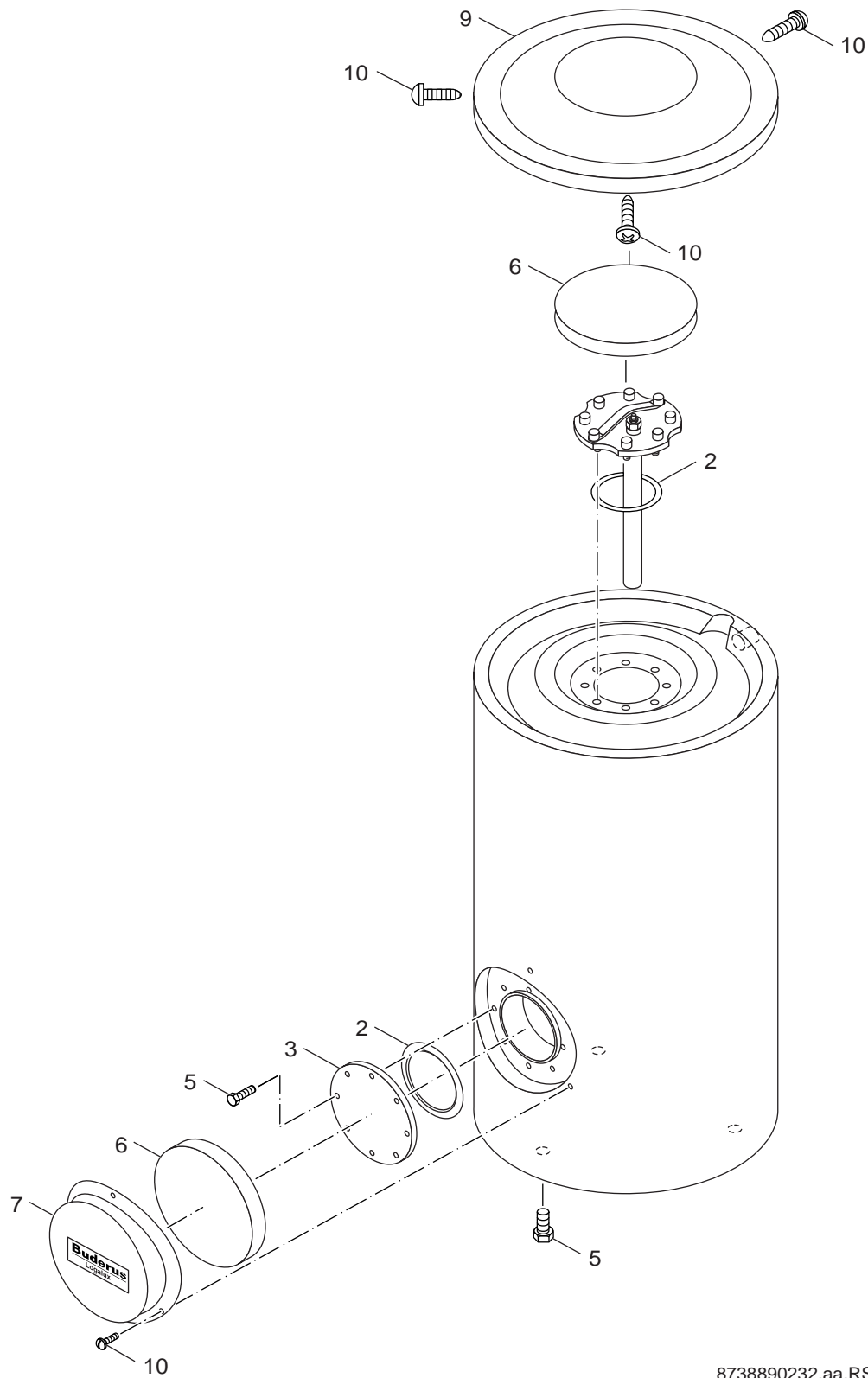
- Los repuestos solamente deben ser montados por los servicios técnicos oficiales de la marca!
- En el anexo podrá encontrar:
 - la traducción de todas las denominaciones de piezas empleadas
 - una relación de los tipos de aparato y países en los que se aplica esta lista de repuestos.

Belangrijke aanwijzing

- Onderdelen mogen alleen door een erkend installateur worden vervangen!
- In de bijlage vindt u:
 - de vertalingen van de gebruikte onderdelentekeningen
 - een overzicht van toesteltypen en de landen waarvoor deze onderdelenlijst bedoeld is.

Önemli Bilgiler

- Yedek parçalar sadece yetkili tesisatçılar tarafından monte edilebilir!
- Aşağıdaki bilgileri ekli olarak bulabilirsiniz:
 - Tüm kullanılan parça tanımlarının tercümelemleri
 - Bu yedek parça listesinin geçerli olduğu tüm cihaz çeşitleri ve ülkelerin özeti.

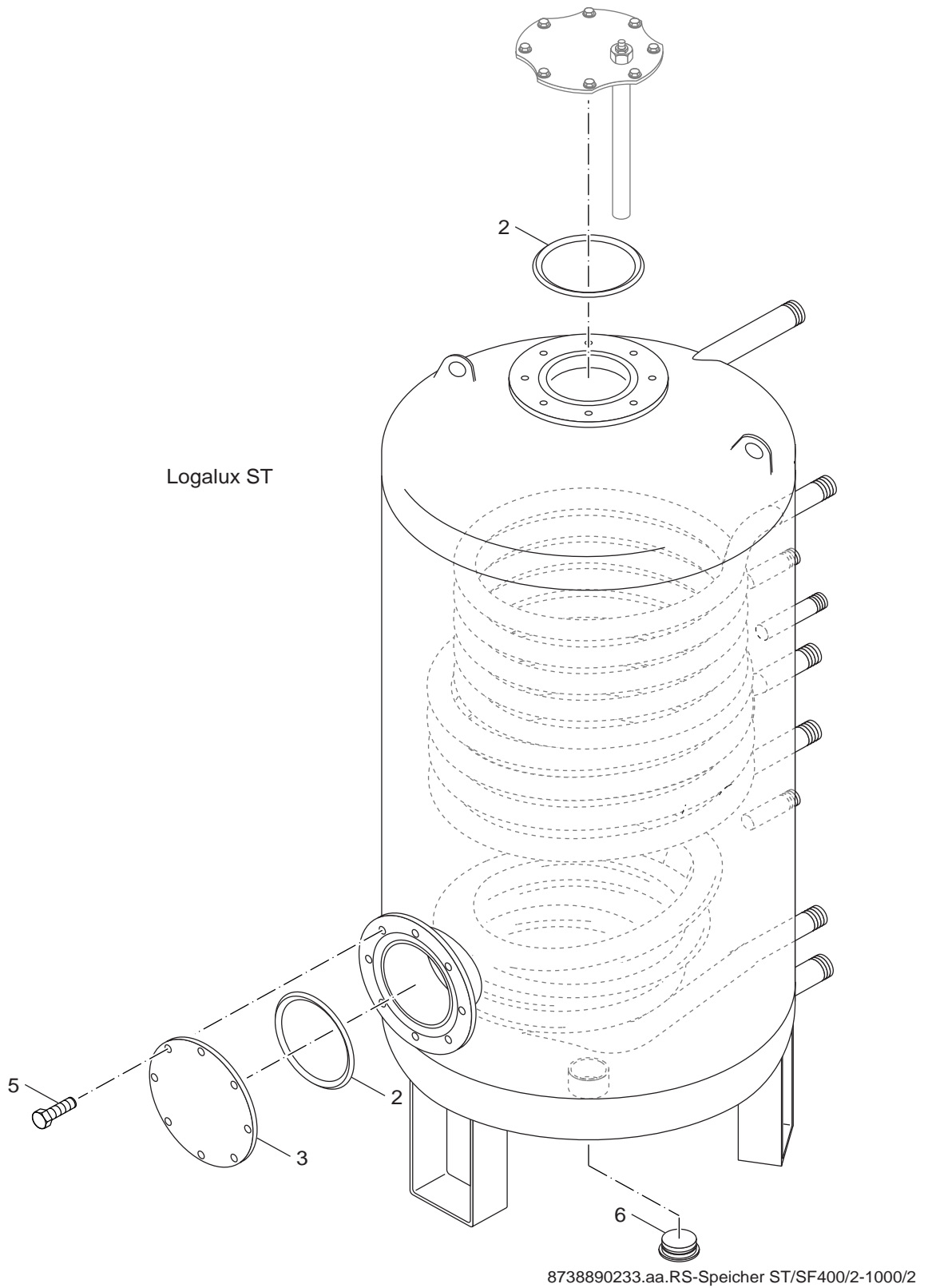


8738890232.aa.RS-Speicher SF300/2

1

Speicher SF300/2
cylinder SF300/2
Ballon SF300/2
Bollitore SF300/2
Boiler SF300/2

Logalux
ST/SF 300/2 - 1000/2



2

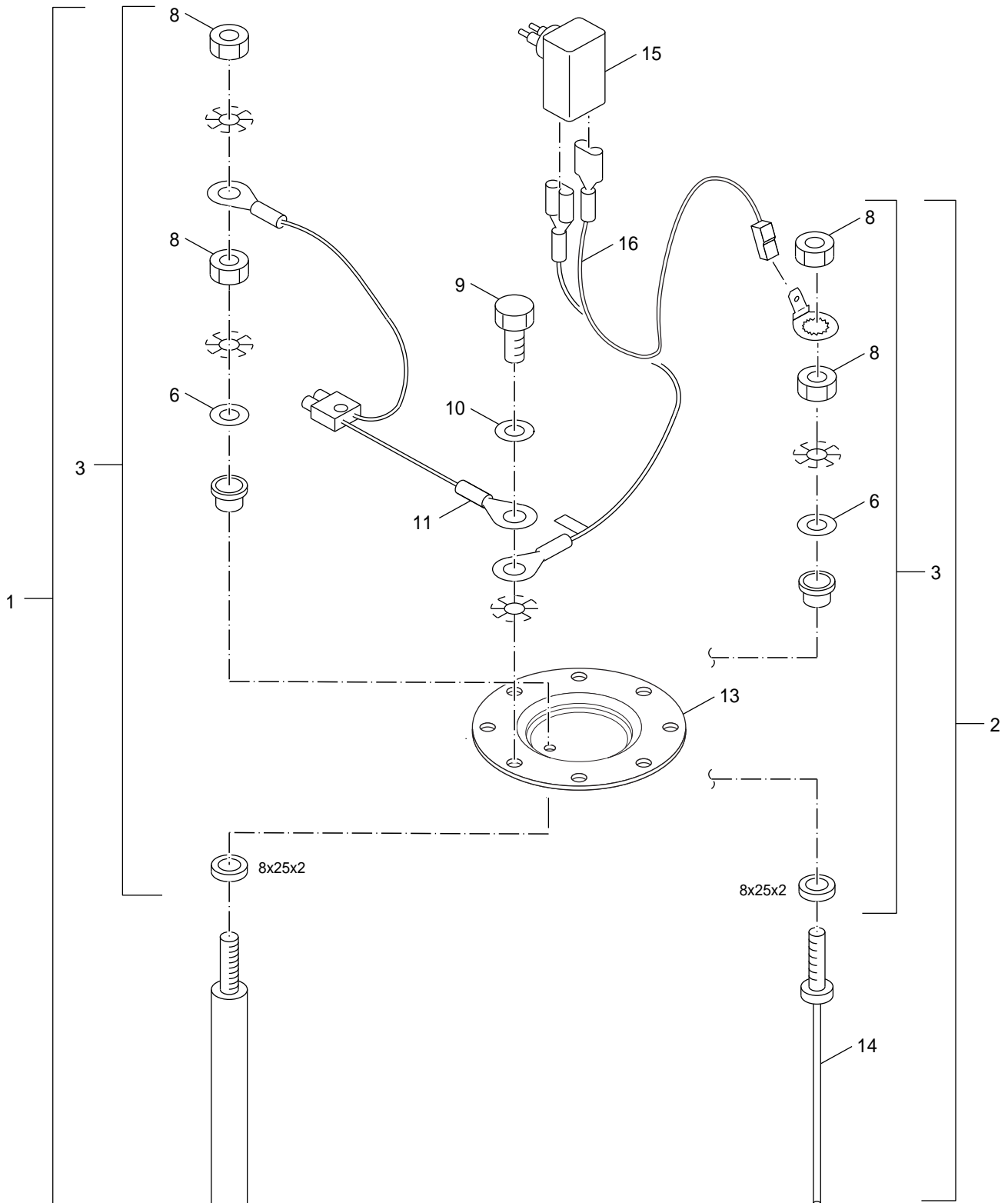
Speicher ST/SF400/2-1000/2
cylinder ST/SF400/2-1000/2
Ballon ST/SF400/2-1000/2
Bollitore ST/SF400/2-1000/2
Boiler ST/SF400/2-1000/2

Logalux
ST/SF 300/2 - 1000/2

Ersatzteilliste
Spare parts list

Liste des pièces de rechange
Lista parti di ricambio

Onderdelenlijst

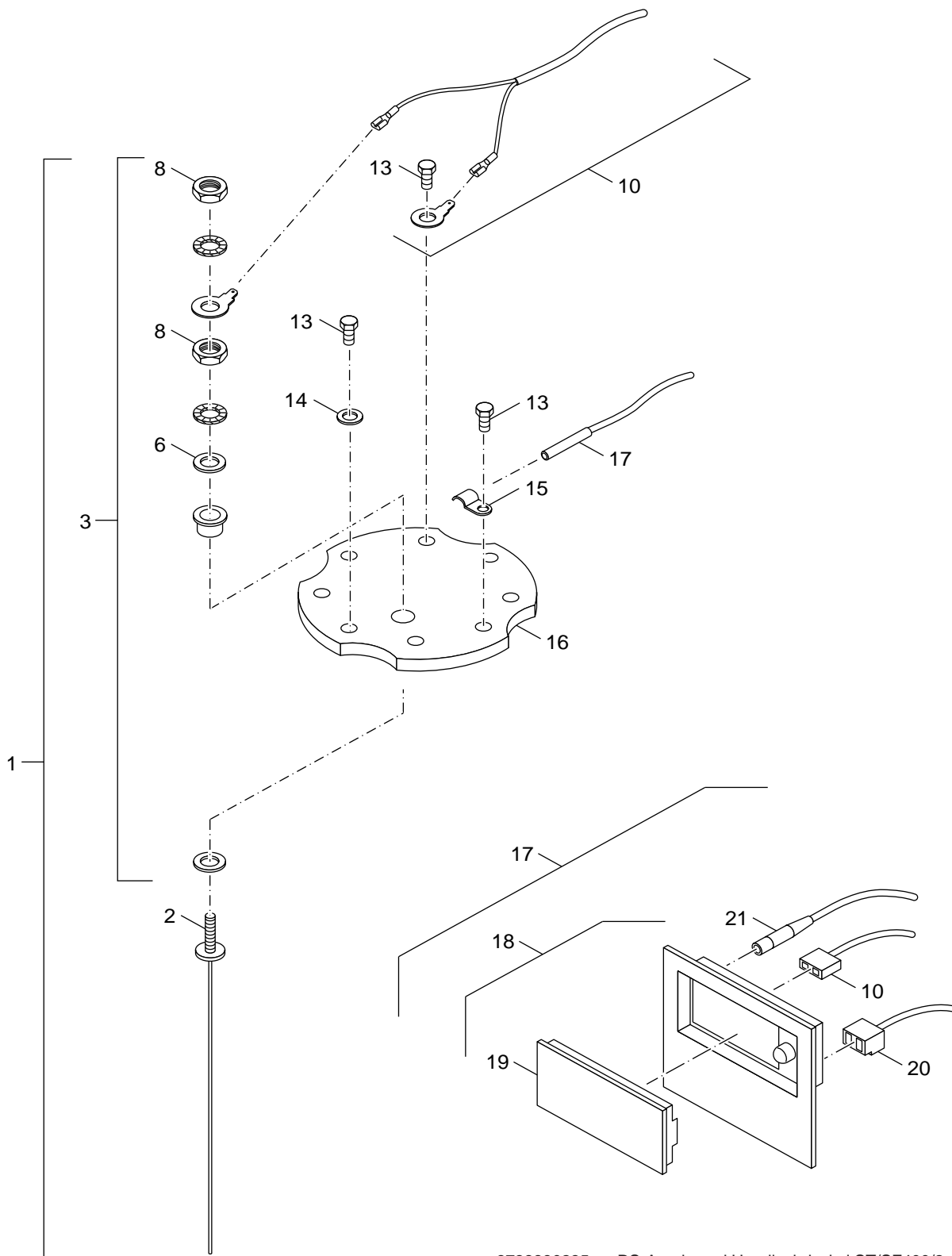


8738890234.aa.RS-Anode und Handlochdeckel SF300/2

3

Anode und Handlochdeckel SF300/2
Anode and Hand hole cover SF300/2
Anode et Trappe de visite SF300/2
Anodo e Coperchio d'ispezione SF300/2
Anode en Handgatdeksel SF300/2

Logalux
ST/SF 300/2 - 1000/2

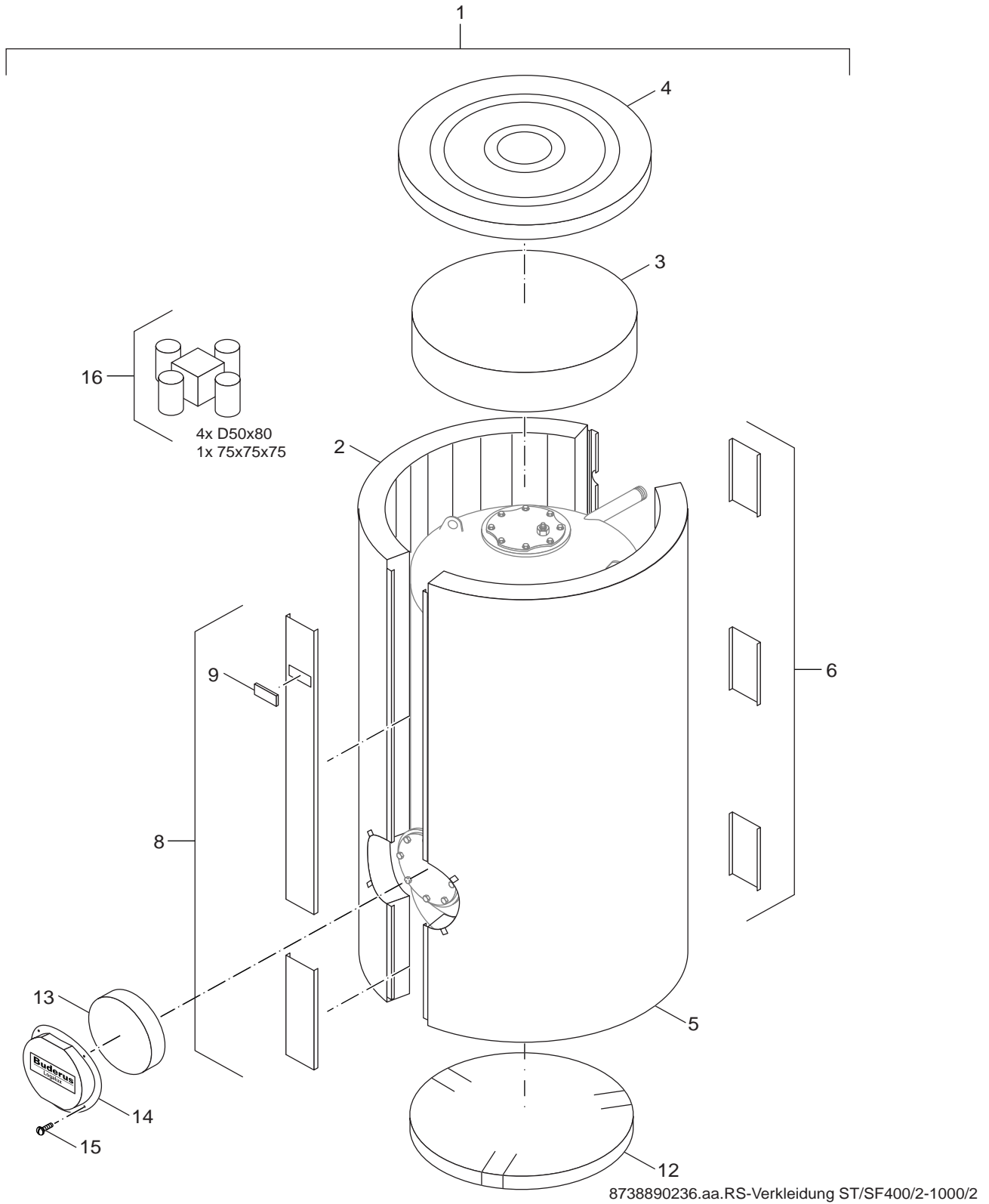


8738890235.aa.RS-Anode und Handlochdeckel ST/SF400/2-1000/2

4

Anode und Handlochdeckel SF400-1000/2
Anode and Hand hole cover SF400-1000/2
Anode et Trappe de visite SF400-1000/2
Anodo e Coperchio d'ispezione SF400-1000
Anode en Handgatdeksel SF400-1000/2

Logalux
ST/SF 300/2 - 1000/2



5

Verkleidung ST/SF400/2-1000/2
Casing ST/SF400/2-1000/2
Carénage ST/SF400/2-1000/2
Rivestimento ST/SF400/2-1000/2
Bekleding ST/SF400/2-1000/2

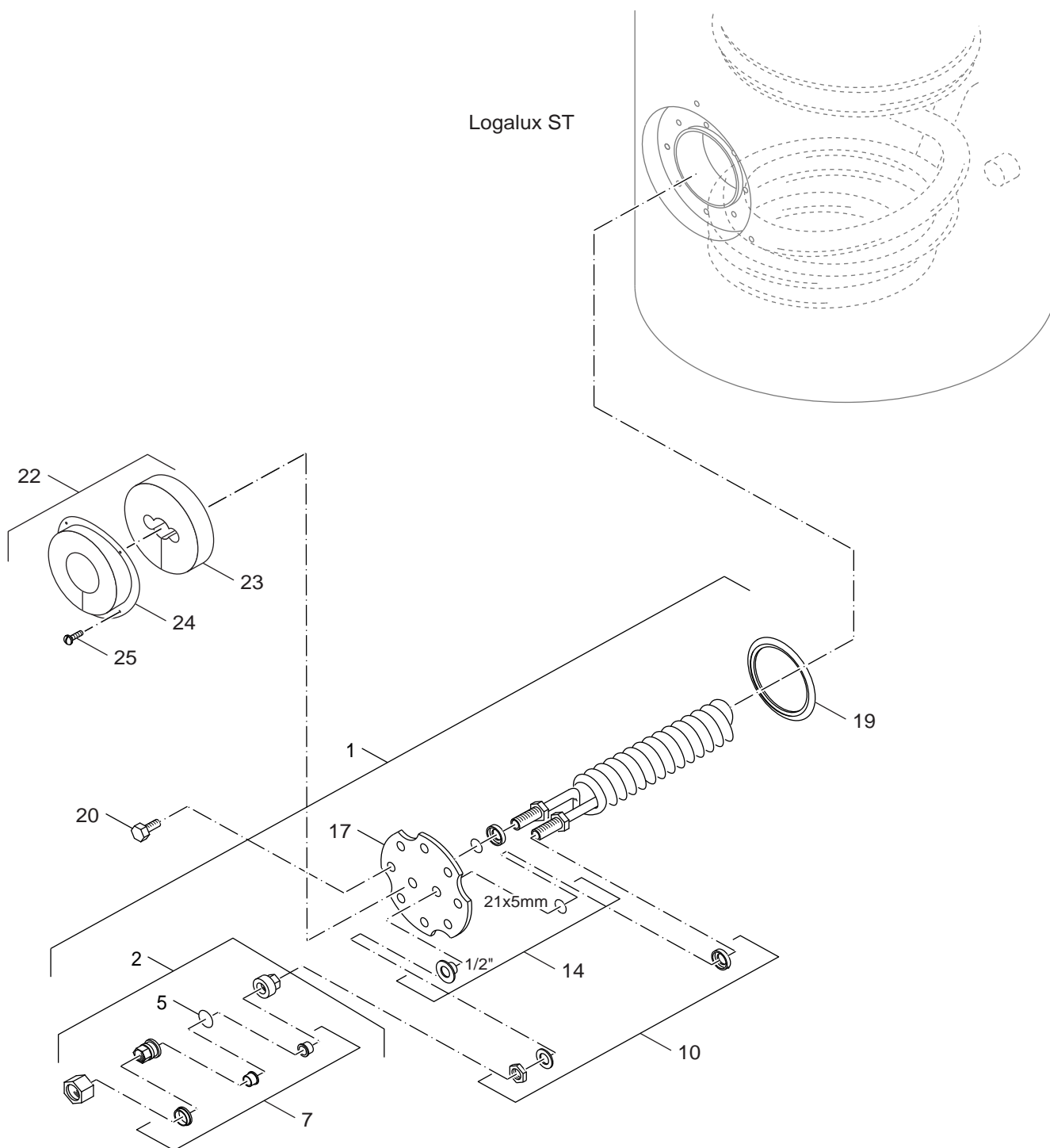
Logalux
ST/SF 300/2 - 1000/2

Ersatzteilliste
Spare parts list

Liste des pièces de rechange
Lista parti di ricambio

Onderdelenlijst

Logalux ST



8738890237.aa.RS-Wärmetauscher ST/SF300/2-1000/2

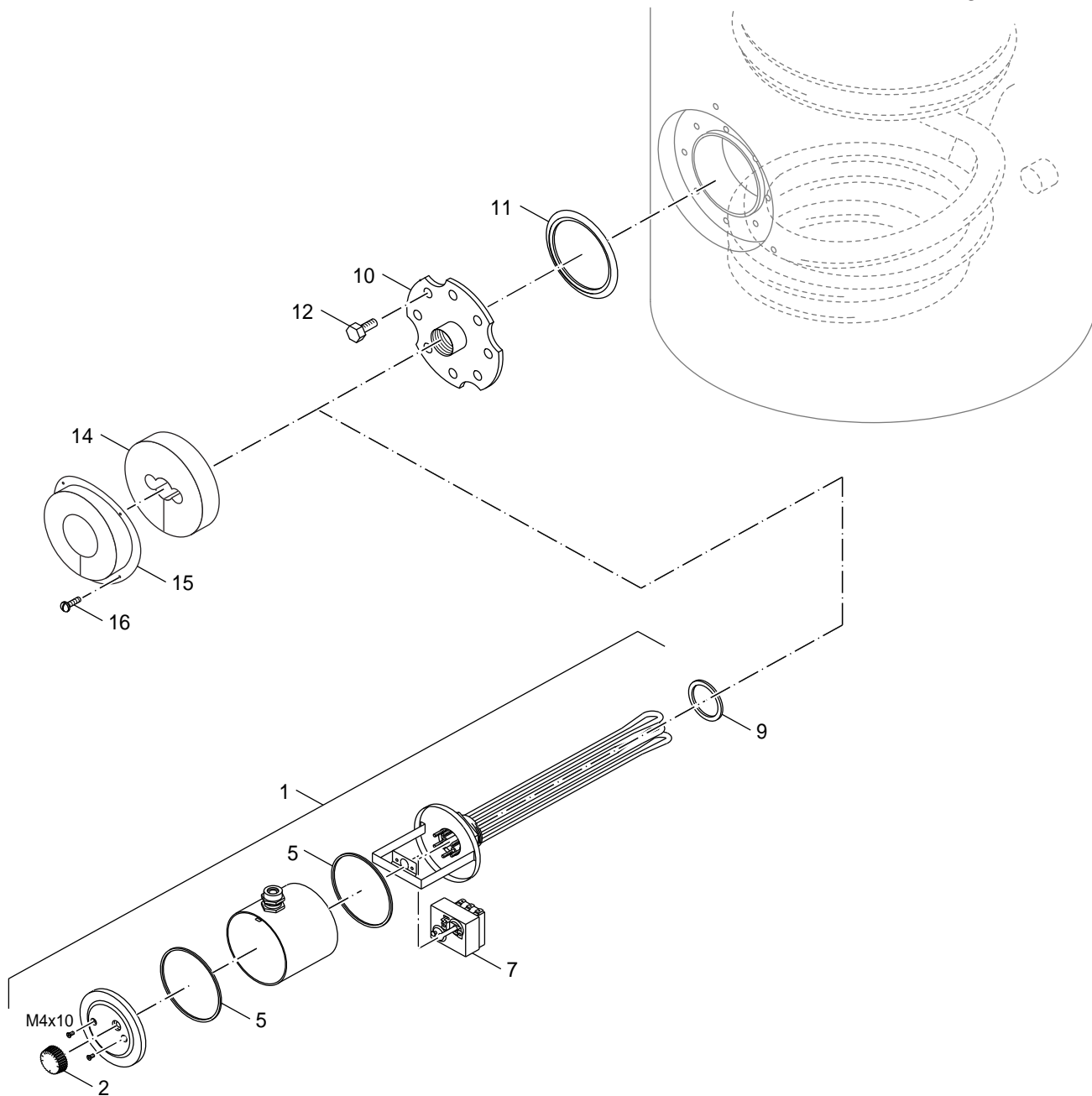
6

Wärmetauscher ST/SF300/2-1000/2
Heat exchanger ST/SF300/2-1000/2
Echangeur de chaleur ST/SF300/2-1000/2
Scambiatore di calore ST/SF300/2-1000/2
Warmtewisselaar ST/SF300/2-1000/2

Logalux
ST/SF 300/2 - 1000/2

Pos	Bezeichnung description dénomination descrizioni benaming	Bestell-Nr. Ordering no. Numero de commande n° d'ordine Bestelnummer	ST/SF 300/2-1000/2																		Bemerkungen Remarks Remarques Osservazioni Opmerkingen
1	Wärmetauscher Rippenrohr ST160-300/4	63033284	■																		<06/2007
1	Wärmetauscher Rippenrohr ST160-300/4 V1	7 747 004 759	■																		>07/2007
2	Rohrverschraubung elektrisch Isol IG 1/2"	5268902	■																		
5	O-Ring 21x4 (2x)	5268910	■																		
7	Isolierungsset Rippenrohr WT SU160-300	5268906	■																		
10	Verschraubungsset Rippenr WT SU160-300	5268912	■																		
14	Dichtungssatz Rippenrohr WT SU160-300	5268908	■																		
17	Handlochdeckel Rippenrohr WT thermogl	3869324	■																		<06/2007
17	Handlochdeckel DN120 Rippenrohr WT	7 747 009 546	■																		>07/2007
19	Dichtring 120x152x10mm	63043454	■																		<06/2007
19	Dichtung 120x8 EPDM	7 747 005 743	■																		>07/2007
20	Selbstf Schrauben M10x25 (8x)	7 747 005 744	■																		
22	Verkleidung Ri-Ro-WT SU300	63035441	■																		
22	Verkleidung Ri-Ro-WT SU400/500	63035442	■																		
22	Verkleidung Ri-Ro-WT SU750/1000	63035443	■																		
23	Wärmeschutzscheibe gelocht H50-300	3869330	■																		
23	Wärmeschutzscheibe gelocht H70 400-1000	63004277	■																		
24	Abdeckung Handl gelocht SU300 E-Hz	3869334	■																		
24	Abdeckung vorne gelocht 400/500	63004274	■																		
24	Abdeckung vorne gelocht 750/1000	63004275	■																		
25	Blechschraube C St4,2x13 A3T (10x)	7 747 027 696	■																		
Logalux ST/SF 300/2 - 1000/2																Wärmetauscher ST/SF300/2-1000/2 Heat exchanger ST/SF300/2-1000/2 Echangeur de chaleur ST/SF300/2-1000/2 Scambiatore di calore ST/SF300/2-1000/2 Warmtewisselaar ST/SF300/2-1000/2				6	

Logalux ST



8738890238.aa.RS-Elektro-Heizeinsatz ST/SF300/2-1000/2

7

Elektroheizung ST/SF300/2-1000/2
Electric heater ST/SF300/2-1000/2
Chauffage électrique ST/SF300/2-1000/2
Resistenza elettrica ST/SF300/2-1000/2
Elektroverwarming ST/SF300/2-1000/2

Logalux
ST/SF 300/2 - 1000/2

Übersetzungsliste List of translations		Liste des traductions Traduzione delle descrizioni		Vertalinglijst
Pos	Description	Denomination	Descrizione	Benaming
1	Element of construction	Groupe de construction	Gruppo di costruzione	Montagegroep
2	Sealing ring 120x152x10	Joint etancheite 120x152x10mm	Anello di tenuta 120x152x10mm	Afdichtring 120x152x10mm
3	Manhole cover D210mm (dummy)	Couvercle 8 trous pour s160	Coperchio d'ispezione D 210 mm (cieco)	Deksel handgat D210mm (blind)
5	thread-forming screws M10x25 set (8x)	Vis à ressort M10x25 (8x)	Viti Selbstf M10x25 (8x)	Zelftapschroeven M10x25 (8x)
6	Thermal insulation D260 inspection port	ISOLATION TRAPPE D260*50	Isolamento Coperchio di pulizia D260	Isolatie Reinigingsdeksel D260
7	Cover lateral for Hand hole cover SU300	COUVERCLE TRAPPE BALLON SU300	Copertina per Coperchio d'ispezioneSU300	Cover voor de Handgatdeksel SU300 Ss300
9	Casing lid D667,3x50mm (black)	CAPOT ST/STD/STF/SF/SE/SU/SM 300	Coperchio SU/ST/SM 300	Deksel SU/ST/SM 300
10	Sheet screw C St4,2x13 A3T (10x)	Vis à tôle C St4,2x13 A3T (10x)	Vite autofilettante pz C 4,2x13 A3T 10x	Plaatschroef C St4,2x13 A3T (10x)
	Sensor well R3/4" 190mm long	Douille à immersion R3/4" 190mm	Pozzetto ad immersione	Dompelhuls
2	Element of construction	Groupe de construction	Gruppo di costruzione	Montagegroep
2	Sealing ring 120x152x10	Joint etancheite 120x152x10mm	Anello di tenuta 120x152x10mm	Afdichtring 120x152x10mm
3	Manhole cover D210mm (dummy)	Couvercle 8 trous pour s160	Coperchio d'ispezione D 210 mm (cieco)	Deksel handgat D210mm (blind)
5	Screw ISO4017 M10x30 A3K (10X)	VIS ISO 4017 M10x30 A3K (10x)	Vite Iso 4017 M10x30 A3K (10x)	Schroef Iso 4017 M10x30 A3K (10x)
6	Plug G 1 1/2 with PTFE-Ring	Bouchon G1 1/2"	Tappo G 1 1/2 con anello di PTFE compl.	Pluggen G 1 1/2 met PTFE-ring compl.
3	Element of construction	Groupe de construction	Gruppo di costruzione	Montagegroep
1	Anode D33x500mm	ANODE MAGNES. CPL33x500MM ST151	Anodo D33x500mm	Anode D33x500mm
2	Inert anode UP 400mm	Anode inerte UP400 avec branch	Anode inerte UP400	Inertanode UP 400mm
3	Mounting kit inert anodes (5 pack)	Fixation Anode Inerte (5x)	Materiale per il Montaggio Anodo (5x)	Montagemateriaal Inertanode (5x)
6	Washer DIN125 A3K (10x)	Rondelle plate DIN125 A3K (10x)	Rondella DIN125 A3K (10x)	Onderlegging DIN125 A3K (10x)
8	Hex nut ISO4032 M8 8 A3K	Ecrou 6 pans ISO4032 M8 8 A3K	Dado esagonale ISO4032 M8 8 A3K	Zeskantmoer ISO4032 M8 8 A3K
9	Screw ISO4017 M10x30 A3K (10X)	VIS ISO 4017 M10x30 A3K (10x)	Vite Iso 4017 M10x30 A3K (10x)	Schroef Iso 4017 M10x30 A3K (10x)
11	Flue gas for magnesium anode	PRISE DE MASSE ANODE	Controllo per anodo di magnesio	Bewaking voor magnesiumanode
13	Manhole cover D210mm with 3/4" coupling	TRAPPE VISITE ST-DF 401-951 SM300	Coperchio d'ispezione D210mm con 3/4"	Handgatdeksel D210mm met 3/4" aansluit
14	Inert anode 400mm with Threaded stud M8	Anode inerte I400	Anodo inerte	Inertanode
15	Connector potentiostat UP 19H AMP plug	Potentiostat à connecteur UP 19H	Potenzio stato connettore UP 19H	Potentio staat UP 19H
16	Connecting cable 3500mm long with	Cable de raccordement 3500mm avec	Cavo di collegamento 3500mm	Aansluitkabel 3500mm
4	Element of construction	Groupe de construction	Gruppo di costruzione	Montagegroep
1	Inert anode M8x403mm	Anode inerte M8 X 403	Anodo inerte M8x403mm	Inertanode M8x403mm
2	Inert anode M8x403 long with Threaded	ANODE INERTE M8x403 D3	Anodo inerte M8x402 D3	Inertanode M8x402 D3
3	Mounting kit inert anodes (5 pack)	Fixation Anode Inerte (5x)	Materiale per il Montaggio Anodo (5x)	Montagemateriaal Inertanode (5x)
6	Washer DIN125 A3K (10x)	Rondelle plate DIN125 A3K (10x)	Rondella DIN125 A3K (10x)	Onderlegging DIN125 A3K (10x)
8	Hex nut ISO4032 M8 8 A3K	Ecrou 6 pans ISO4032 M8 8 A3K	Dado esagonale ISO4032 M8 8 A3K	Zeskantmoer ISO4032 M8 8 A3K
10	Connecting cable material/anode IMP	CABLE RACCORDEMENT MASSE/ANODE	Cavo di massa / anodo IMP	Aansluitleiding massa / anode IMP
13	Screw ISO4017 M10x30 A3K (10X)	VIS ISO 4017 M10x30 A3K (10x)	Vite Iso 4017 M10x30 A3K (10x)	Schroef Iso 4017 M10x30 A3K (10x)
14	Washer DIN125-st 10,5x2,0mm (10X)	Rondelle DIN125 A10,5 A3K (10x)	Rondella DIN125 A10,5 A3K (10x)	Onderlegging DIN125 A10,5 A3K (10x)
15	Clamping spring for contact sensor	Ressort de maintien pour sonde	Primavera per i sensori di contatto	Strap voor het voorjaar
16	Manhole cover D210mm	Trappe visitest D210mm	Coperchio d'ispezione D210 mm	Deksel handgat D210mm
17	E Potentiostat IMP-anode	TRANSFO COURANT ANODE INERTE	Potenzio stato per IMP-anodo	Potentio stat voor IMP-anode
18	Potentiostat IMP 70GR	POTENTIOMETRE ANODE INERTE 70GR	Potenzio stato IMP 70GR	Potentio stat IMP 70GR
19	Cover Potentiostat	VITRE POTENTIOMETRE ST SERIE3	Copertina per potenziostato	Cover voor Potentionstat
20	Temperature sensor RD9,7-10K	SONDE THERMOMETRE RD9,7-10K	Sensore sicurezza di temperatura	Temperatuursensor RD 9,7 10K KAB=600
21	Mains supply cable 5000mm long	Câble d'alimentation réseau 5000mm	Cavo di alimentazione 5000mm	Netsnoer 5000mm
	Strain relief clamp	Serre-câble Support	Fermo antitrazione Fascetta	Trekontlasting Klembeugel
5	Element of construction	Groupe de construction	Gruppo di costruzione	Montagegroep
1	Thermal insulation SM/SF/SU-400 blu 100	ISOL ST400/2 BLEU 100mm	Isolamento SM/SF/SU-400 celeste 100mm	Isolatie SM/SF/SU-400 blauw 100mm
2	Thermal insulation L.h. SM/ST/SF 400/2	ISOL GAUCHE SM/ST/SF 400/2	Isolamento sinistra blu SM/ST/SF 400/2	Isolatie Links blauw SM/ST/SF 400/2
3	Thermal insulation top	Isolation supérieure	Isolamento termico superiore	Isolatie boven
4	Casing lid D850x50mm (WS 100mm) ST/SF	COUVERCLE ST/SF400-500 SU/SM400-500	Coperchio 400/500 (100mm)	Deksel 400/500 (100mm)
5	Thermal insulation R.h. SM/ST/SF400/2 bl	Isolation droit SM/ST/SF 400/2-100 bleu	Isolamento destra blu SM/ST/SF 400/2-100	Isolatie Rechts blauw SM/ST/SF 400/2-100
6	Protective strip rear	Fixation arr isol sm/sf 400-1000/2	Asse di copertura posteriore (set 3x)	Afdekljst achter (set 3x)
8	Protective strip front	Barre de recouvrement avant compl.	Asse di copertura anteriore compl.	Afdekljst voor compl.
9	cover 28x61x6 black	COUVERCLE 28x61x6 NOIR	Coperchio 28x61x6 nero	afdekkap, afdekking 28x61x6 zwart
12	Thermal insulation bottom	Isolation inférieure	Isolamento termico inferiore D660	Isolatie onder D660
13	Thermal insulation disc	Disque d'isolation	Isolamento flangia ant. non forata	Isolatie flens vo zonder gaten
14	Cover front ST/SF 750/1000	Couvercle avant ST/SF 750/1000	Copertura tetto ST/SF 750/1000	Afdekkap ST/SF 750/1000
15	Sheet screw C St4,2x13 A3T (10x)	Vis à tôle C St4,2x13 A3T (10x)	Vite autofilettante pz C 4,2x13 A3T 10x	Plaatschroef C St4,2x13 A3T (10x)
16	Thermal insulation additional set 400-10	Isolation supérieure 400-1000 I	Set supplementare isolamento 400-1000L	Isolatie extra set 400-1000 L

Bosch Thermotechnik GmbH
Sophienstraße 30-32
D-35576 Wetzlar
www.buderus.de

Buderus