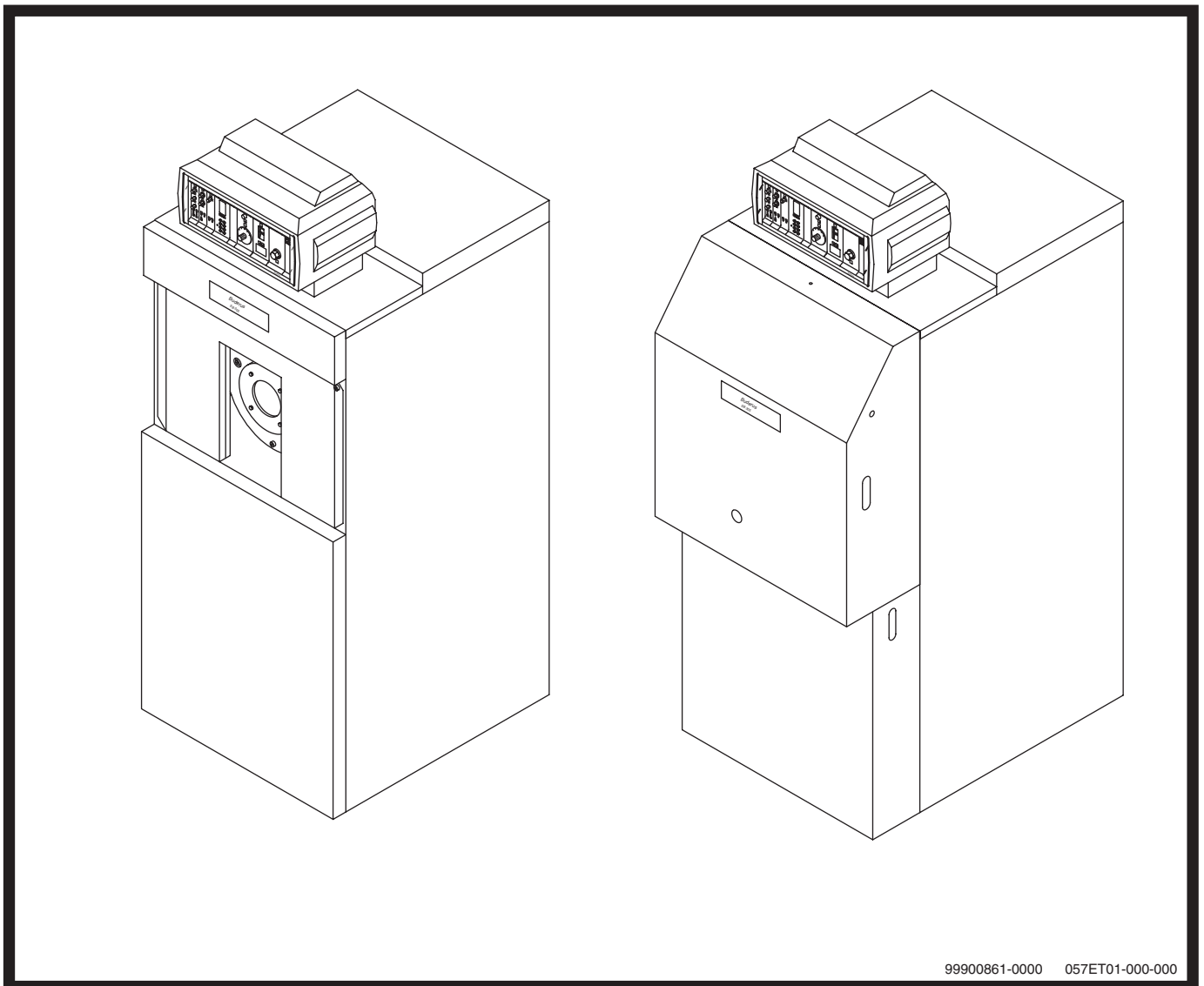


Ersatzteilkatalog
Brennwertsysteme
Brennwertkessel für Gasgebläsefeuerung

SB 305 und SB 305U



99900861-0000 057ET01-000-000

Ausgabe 30.01.2001

Inhaltsverzeichnis

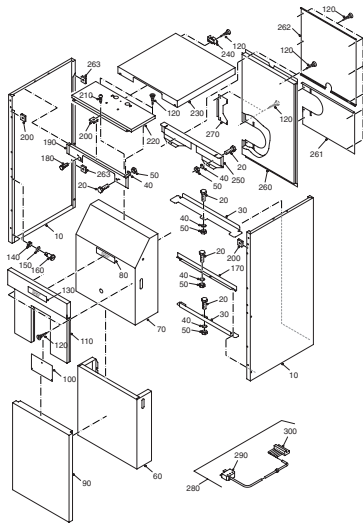
Baugruppenübersicht	4
Kesselvarianten und Typenschild	6
Übersicht der verwendbaren Regelungen und Brenner	8
Kesselblock SB 305 und SB 305 U, Größe 39 - 110 kW	12
Kesselblock SB 305, Größe 135 - 170 kW	16
Brennertüren SB 305 und SB 305 U, Größe 39 - 110 kW	18
Brennertüren SB 305, Größe 135 - 170 kW	20
Verkleidung SB 305 und SB 305 U, Größe 39 - 110 kW	24
Verkleidung SB 305, Größe 135 - 170 kW	30
Neutralisationseinrichtung NE 1	32
Neutralisationseinrichtung NE 1.1	34
Neutralisationseinrichtung NE 2.0	36

Zeichenerklärung:

*	=	kleiner 0,1 kg
x	=	kein Ersatzteil
(x)	=	nicht als Einzelteil, jedoch im Set lieferbar
(H)	=	siehe Katalog Heizungszubehör

Baugruppenübersicht

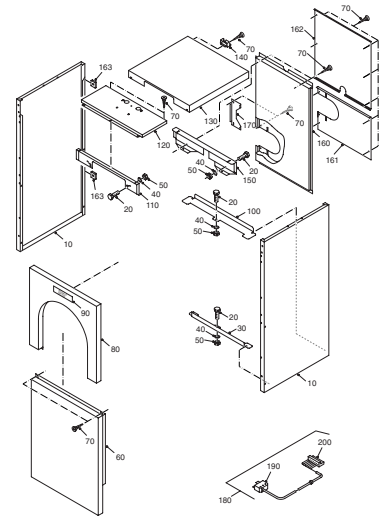
Verkleidung SB 305 und SB 305 U, Größe 39 - 110 kW



Seite 24

666070-000 02/12/11-09-00

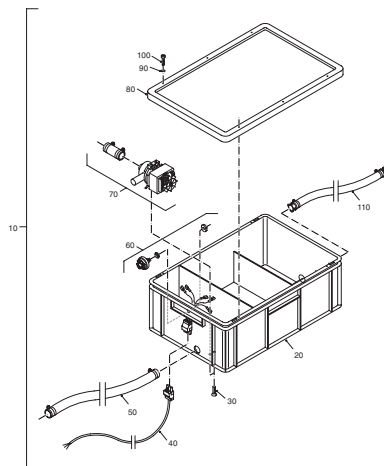
Verkleidung SB 305, Größe 135 - 170 kW



Seite 30

666070-001 02/12/11-09-00

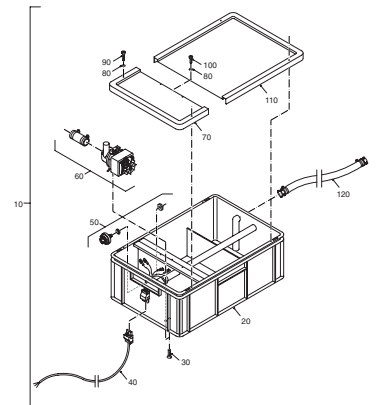
Neutralisationseinrichtung NE 1



Seite 32

666070-001 02/12/11-01-00

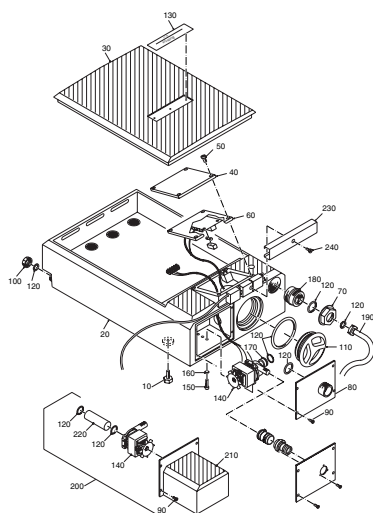
Neutralisationseinrichtung NE 1.1



Seite 34

666070-002 02/12/11-01-00

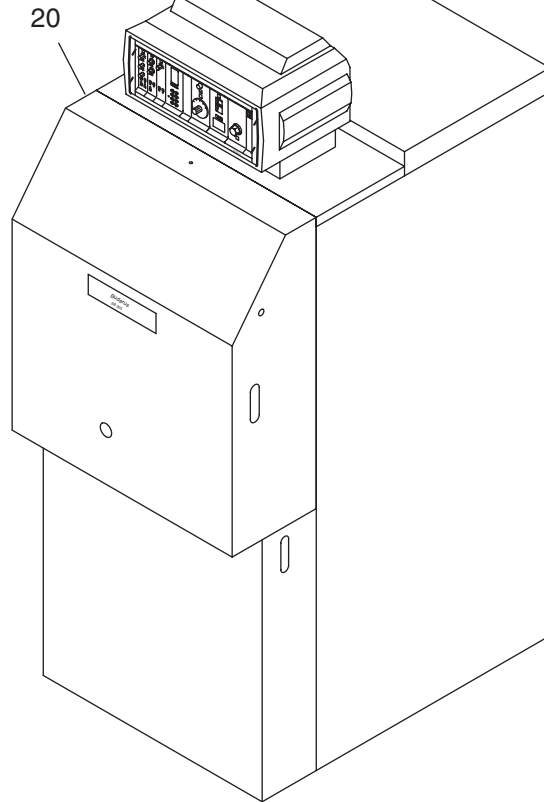
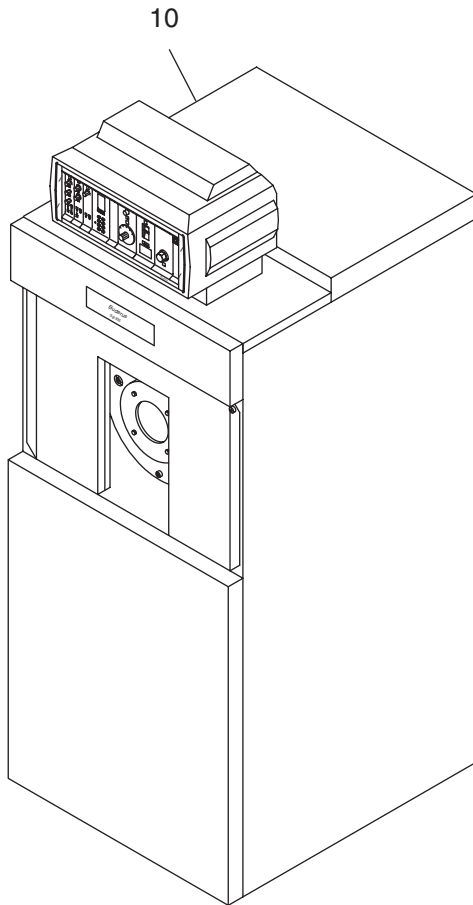
Neutralisationseinrichtung NE 2.0





Seite 36

666070-000 02/12/11-01-00

Kesselvarianten und Typenschild



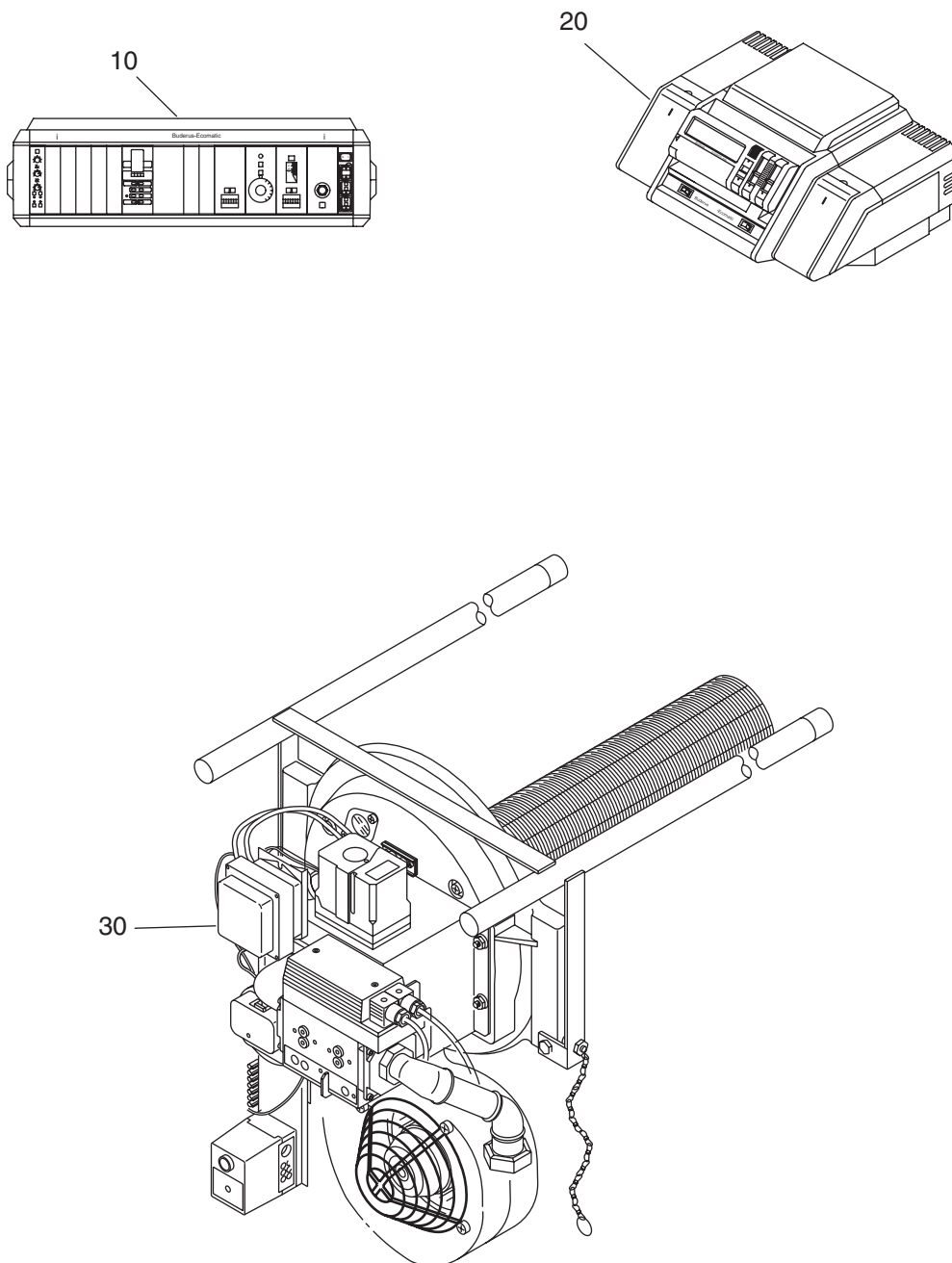
Buderus		
Heiztechnik	D - 35573 Wetzlar	
<hr/>		
Gas-Brennwertkessel	DIN 4702 Teil 6	
	Kategorie I	ZELL
Typ	SB 305 U - 39	
Herstellnummer	8133050-02-000016	
Herstelljahr	1995	
Bauart - Zulassungs - Nr.	06-223-580	
Produkt-ID-Nr.	CE-0085 AQ0096	
Wärmeleistung	(40/30°C)	39 kW
	(75/60°C)	36 kW
Wärmebelastung	36.9 kW	
Gasanschlußdruck Erdgas	20 mbar	
	mbar	
	mbar	
Kesselwasserinhalt	99 Ltr	
zul. Vorlauftemperatur	120°C	
zul. Betriebsüberdruck	3 bar	
Stromart	230 V 50 Hz	
		0085-95

99900861-0001 057ET01-001-000

Kesselvarianten und Typenschild

Pos. Nr.	Artikel-Nr.	Artikelbezeichnung	Gewicht je Stück in kg
10	x	SB 305 39kW	
10	x	SB 305 50kW	
10	x	SB 305 65kW	
10	x	SB 305 80kW	
10	x	SB 305 95kW	
10	x	SB 305 110kW	
10	x	SB 305 135kW	
10	x	SB 305 170kW	
20	x	SB 305U 39kW	
20	x	SB 305U 50kW	
20	x	SB 305U 65kW	
20	x	SB 305U 80kW	
20	x	SB 305U 95kW	
20	x	SB 305U 110kW	

Übersicht der verwendbaren Regelungen und Brenner



99900861-0002 057ET01-013-000

Übersicht der verwendbaren Regelungen und Brenner

Pos. Nr.	Artikel-Nr.	Artikelbezeichnung	Gewicht je Stück in kg
----------	-------------	--------------------	------------------------

Darstellung der verwendbaren Regelungen und Gasbrenner in separaten Katalogen

Regelgeräte

10	x	HS 3320
10	x	HS 3320 SO
20	x	HS 4201 SO FM
30	x	Gas-Vormischbrenner VZ Größe 39
30	x	Gas-Vormischbrenner VZ Größe 50
30	x	Gas-Vormischbrenner VZ Größe 65
30	x	Gas-Vormischbrenner VZ Größe 80
30	x	Gas-Vormischbrenner VZ Größe 90
30	x	Gas-Vormischbrenner VZ Größe 100

Übersicht der auf den Brennwertkessel abgestimmten Fremdbrenner

Fabrikat „Elco Klöckner“

EK 01.5G-ZV 39kW (freier Förderdruck 50Pa)

DIN-DVGW-Zulassungsnummer 90.12 f EO

EK 01.5G-ZV 50kW (freier Förderdruck 50Pa)

DIN-DVGW-Zulassungsnummer 90.12 f EO

EK 01.8G-ZV 65kW (freier Förderdruck 50Pa)

DIN-DVGW-Zulassungsnummer 90.13 f EO

EK 02.12G-ZV 80kW (freier Förderdruck 50Pa)

DIN-DVGW-Zulassungsnummer 90.01 b EO

EK 02.12G-ZV 95kW (freier Förderdruck 50Pa)

DIN-DVGW-Zulassungsnummer 90.01 b EO

EK 02.12G-ZV 110kW (freier Förderdruck 50Pa)

DIN-DVGW-Zulassungsnummer 90.01 b EO

EK 02.18G-ZV 135kW (freier Förderdruck 50Pa)

DIN-DVGW-Zulassungsnummer 90.02 b EO

EK 02.18G-ZV 170kW (freier Förderdruck 50Pa)

DIN-DVGW-Zulassungsnummer 90.02 b EO

Fabrikat „Weishaupt“

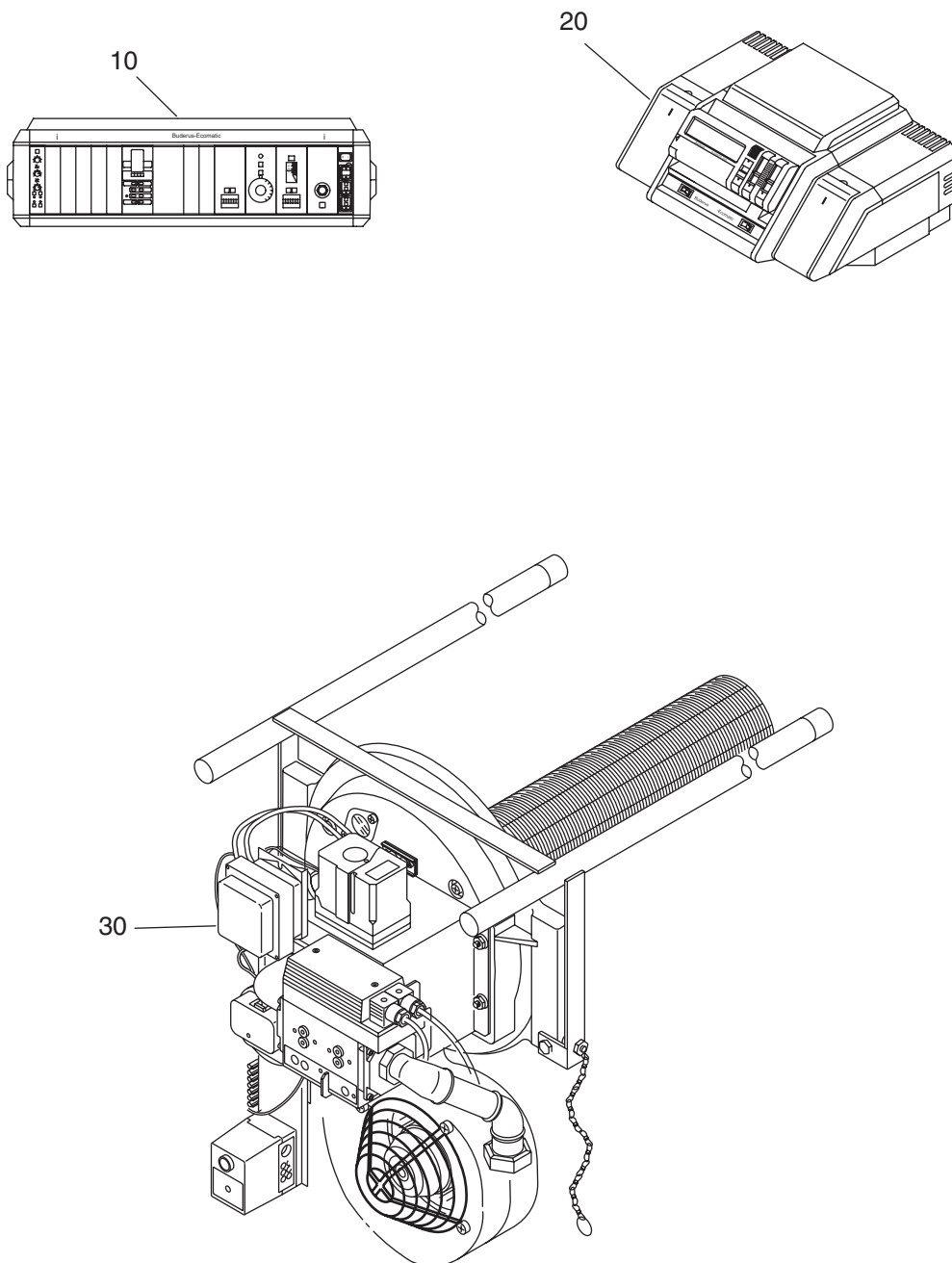
WG 10N/1-A 39kW (freier Förderdruck 50Pa)

CE-Zeichen/DIN-DVGW-Zulassungsnummer CE-008 AO 0134

WG 20N/0-A 50kW (freier Förderdruck 50Pa)

CE-Zeichen/DIN-DVGW-Zulassungsnummer CE-008 AO 0112

Übersicht der verwendbaren Regelungen und Brenner

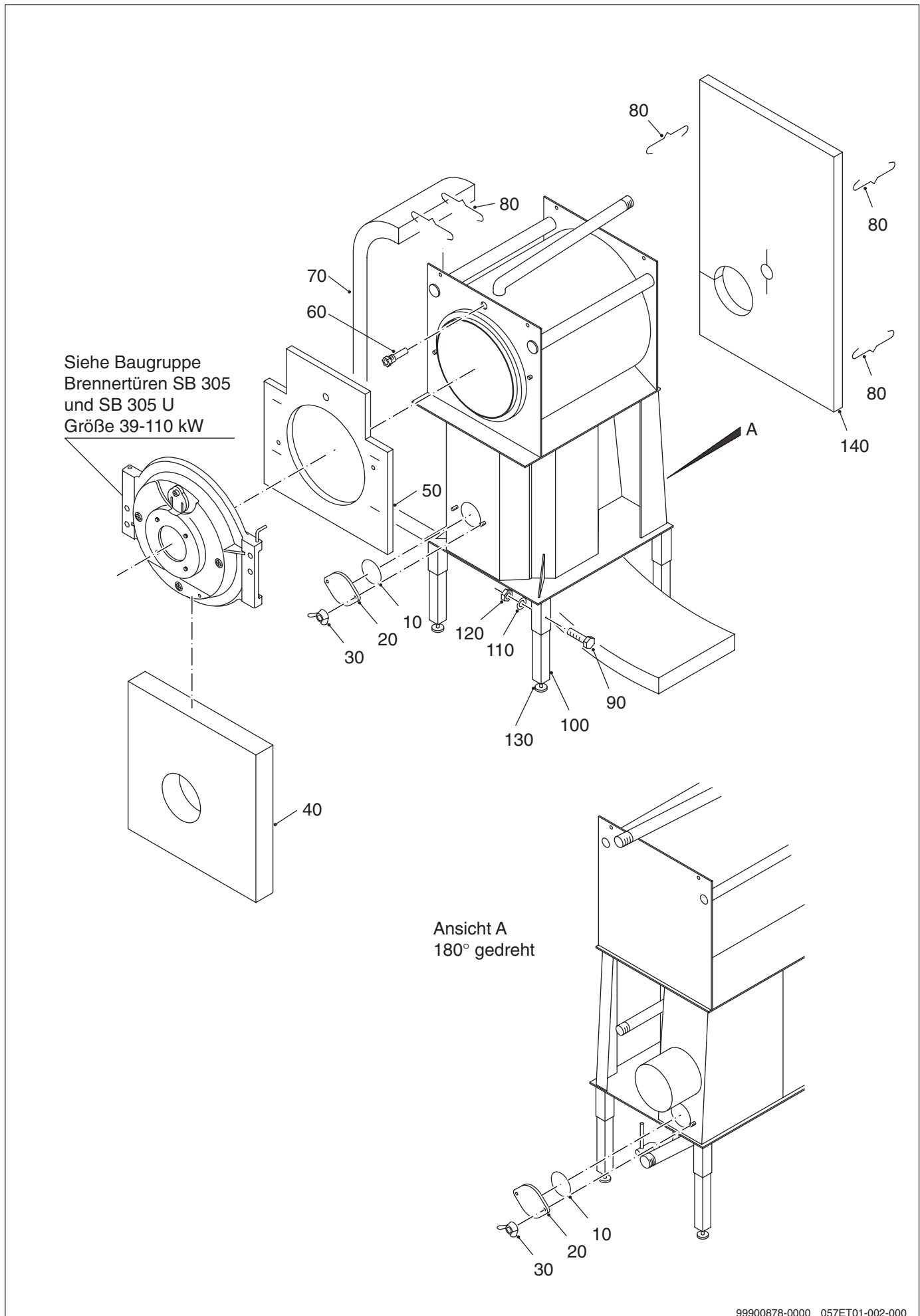


99900861-0002 057ET01-013-000

Übersicht der verwendbaren Regelungen und Brenner

Pos. Nr.	Artikel-Nr.	Artikelbezeichnung	Gewicht je Stück in kg
		WG 20N/0-A 65kW (freier Förderdruck 50Pa) CE-Zeichen/DIN-DVGW-Zulassungsnummer CE-008 AO 0112	
		WG 20N/1-A 80kW (freier Förderdruck 50Pa) CE-Zeichen/DIN-DVGW-Zulassungsnummer CE-008 AO 0134	
		WG 20N/1-A 95kW (freier Förderdruck 50Pa) CE-Zeichen/DIN-DVGW-Zulassungsnummer CE-008 AO 0134	
		WG 20N/1-A 110kW (freier Förderdruck 50Pa) CE-Zeichen/DIN-DVGW-Zulassungsnummer CE-008 AO 0134	
		WG 20N/1-A 135kW (freier Förderdruck 50Pa) CE-Zeichen/DIN-DVGW-Zulassungsnummer CE-008 AO 0134	
		WG 20N/1-A 170kW (freier Förderdruck 50Pa) 88.17 fWE	

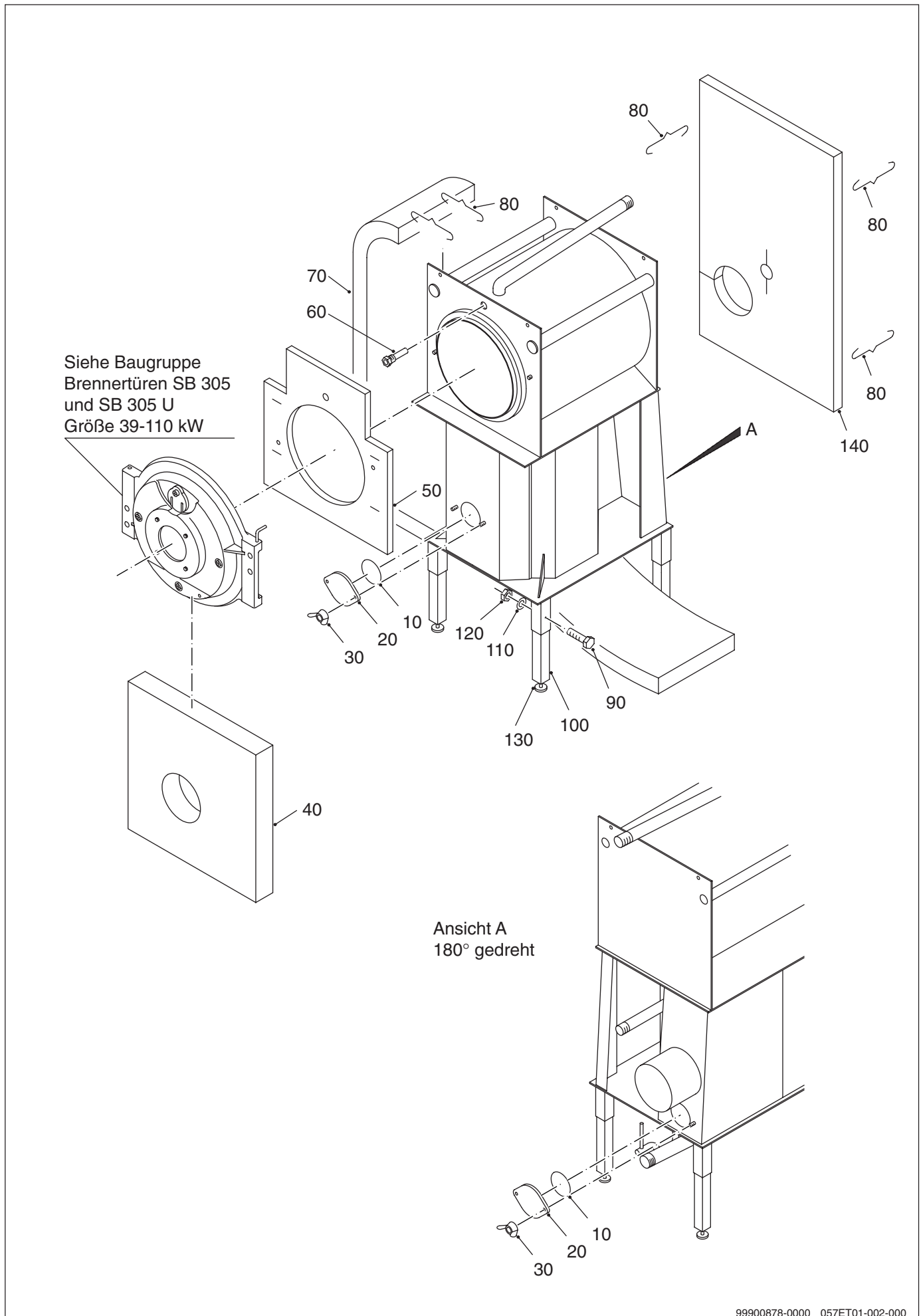
Kesselblock SB 305 und SB 305 U, Größe 39 - 110 kW



Kesselblock SB 305 und SB 305 U, Größe 39 - 110 kW

Pos. Nr.	Artikel-Nr.	Artikelbezeichnung	Gewicht je Stück in kg
10	7028 800	Dichtschnur 10x5mm, 600mm lang, selbstklebend	*
20	7028 200	Reinigungsdeckel	0,3
30	x	Flügelmutter DIN315-M8-5	
40	5179 150	Wärmeschutz vorn unten SB 305, Größe 39 - 50kW	0,6
40	5179 152	Wärmeschutz vorn unten SB 305, Größe 65 - 110kW	0,6
50	5179 154	Wärmeschutz vorn oben SB 305, Größe 39 - 110kW	0,2
60	5446 065	Tauchhülse R 3/4"x100mm kompl.	0,1
70	5179 160	Wärmeschutz Kesselblock SB 305, Größe 39 - 50kW	2,9
70	5179 162	Wärmeschutz Kesselblock SB 305, Größe 65 - 80kW	3,9
70	5179 164	Wärmeschutz Kesselblock SB 305, Größe 95 - 110kW	4,3
80	476 378	Haltefeder	*
90	(x)	Sechskantschraube DIN558-M8x60-4.6-A3K	
100	5179 225	Kesselfuß vorn, Größe 39 - 110kW	1,1
100	5179 230	Kesselfuß hinten, Größe 39 - 110kW	1,4
110	(x)	Scheibe DIN125-A8,4-A3K	
120	(x)	Sechskantmutter ISO4032-M8-8-A3K	
130	5871 596	Fußschraube M10x51	0,1
	5871 582	Umrüstset Gerätefuß ohne Abbildung	1,0
140	5179 270	Wärmeschutz Rückwand SB 305 Größe 39 - 50kW wird nur benötigt bei Kessel mit geteilter Rückwand	*
140	5179 272	Wärmeschutz Rückwand SB 305 Größe 65 - 80kW wird nur benötigt bei Kessel mit geteilter Rückwand	0,8
140	5179 273	Wärmeschutz Rückwand SB 305 Größe 95 - 110kW wird nur benötigt bei Kessel mit geteilter Rückwand	0,5
	5179 216	Befestigungsteile-Satz SB 305 Kesselblock ohne Abbildung	0,3

Kesselblock SB 305 und SB 305 U, Größe 39 - 110 kW

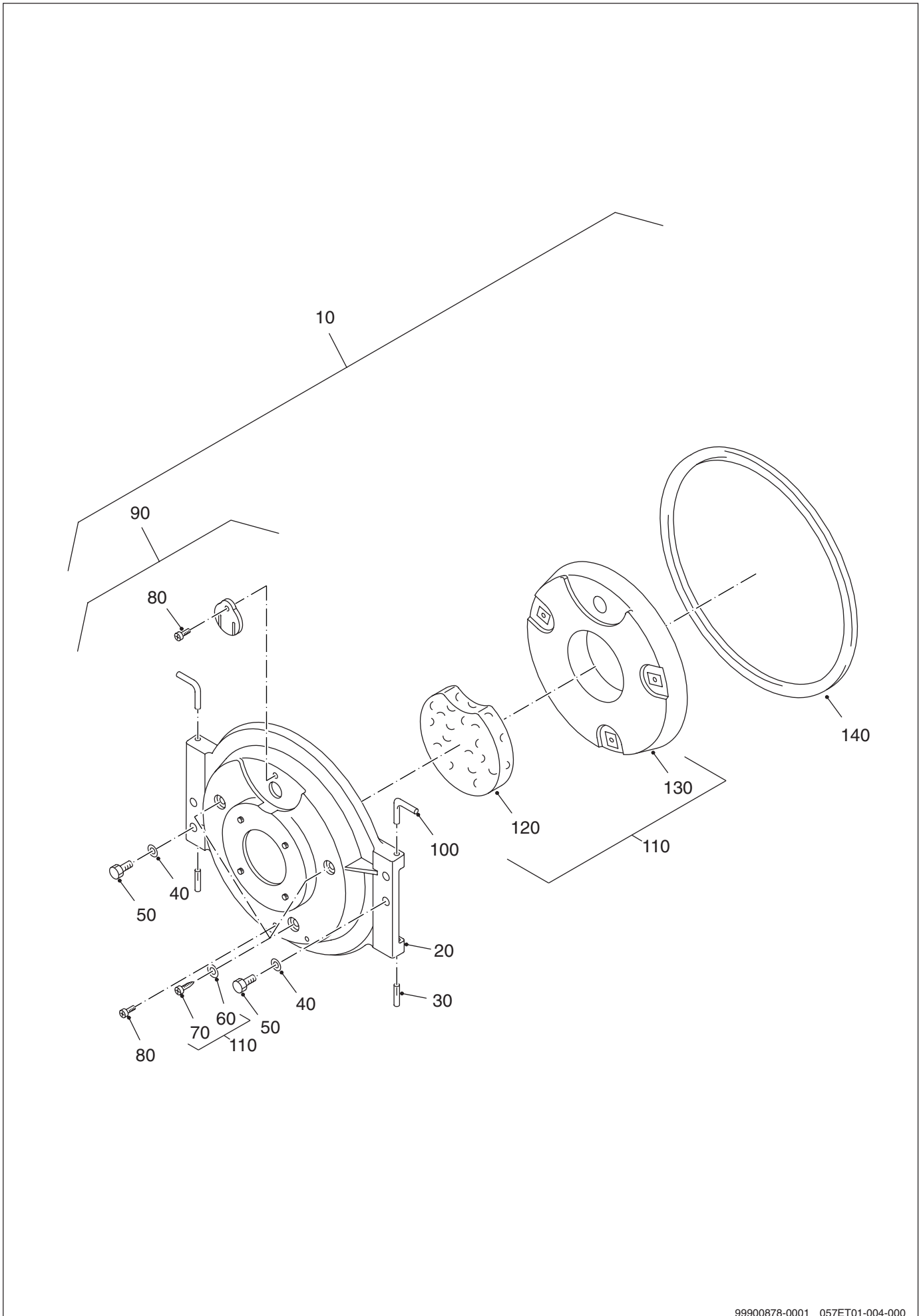


Kesselblock SB 305 und SB 305 U, Größe 39 - 110 kW

Pos. Nr.	Artikel-Nr.	Artikelbezeichnung	Gewicht je Stück in kg
	7180 804	Befestigungsteile-Satz für Wärmeschutz ohne Abbildung	*
	7115 420	PTFE-Folie einseitig selbstklebend für Brennerschlitten SB 305 U ohne Abbildung	*

Kesselblock SB 305, Größe 135 - 170 kW

Pos. Nr.	Artikel-Nr.	Artikelbezeichnung	Gewicht je Stück in kg
10	7028 800	Dichtschnur 10x5mm, 600mm lang, selbstklebend	*
20	7028 200	Reinigungsdeckel	0,3
30	x	Flügelmutter DIN315-M8-5	
40	5179 156	Wärmeschutz vorn oben SB 305 Größe 135 - 170kW	0,5
50	5446 065	Tauchhülse R 3/4"x100mm kompl.	0,1
60	5179 166	Wärmeschutz Kesselblock SB 305 Größe 135 - 170kW	7,0
70	476 378	Haltefeder	*
80	(x)	Sechskantschraube DIN558-M8x60-4.6-A3K	
90	5179 222	Kesselfuß vorn, Größe 135 - 170kW	1,0
90	5179 227	Kesselfuß hinten, Größe 135 - 170kW	1,0
100	(x)	Scheibe DIN125-A8,4-A3K	
110	(x)	Sechskantmutter ISO4032-M8-8-A3K	
120	5871 596	Fußschraube M10x51	0,1
	5871 582	Umrüstset Gerätefuß ohne Abbildung	1,0
130	5179 274	Wärmeschutz Rückwand SB 305 Größe 135 - 170kW wird nur benötigt bei Kessel mit geteilter Rückwand	*
	5179 216	Befestigungsteile-Satz SB 305 Kesselblock ohne Abbildung	0,3
	7180 804	Befestigungsteile-Satz für Wärmeschutz ohne Abbildung	*

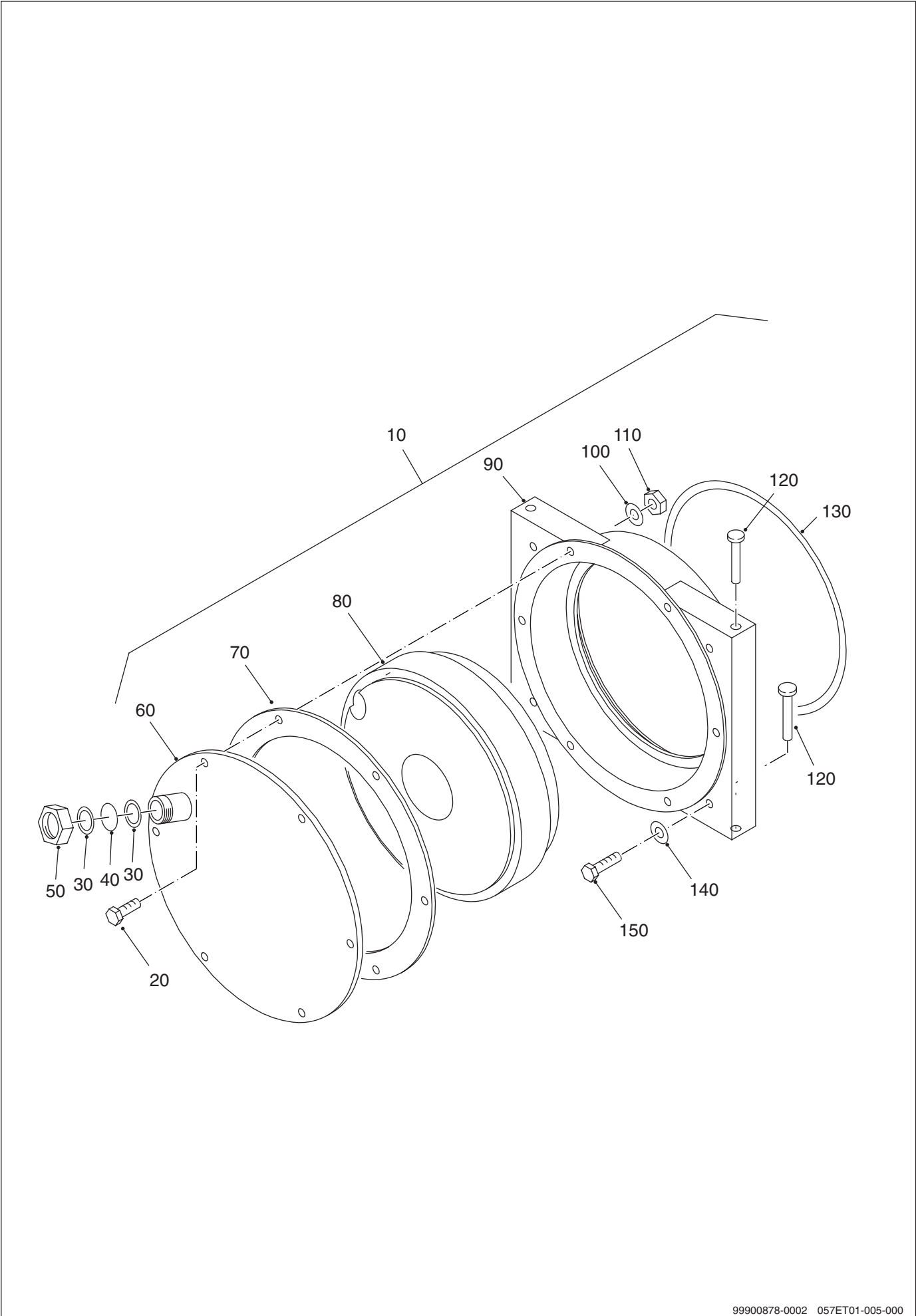


99900878-0001 057ET01-004-000

Brennertüren SB 305 und SB 305 U, Größe 39 - 110 kW

Pos. Nr.	Artikel-Nr.	Artikelbezeichnung	Gewicht je Stück in kg
10	63145022	Brennertür kompl. Größe 39-65kW	9,3
10	5806 338	Brennertür kompl. Größe 80-110kW Lieferbare Einzelteile:	10,0
20	x	Brennertür	
30	x	Kerbstift DIN1472-8x40-ST	
40	x	Scheibe DIN125-B10,5-A3K	
50	x	Sechskantschraube DIN558-M10x50-4.6	
60	(x)	Scheibe DIN9021-6,4-A3K	
70	(x)	Blechschrabe DIN7981-C-ST6,3x25-A3T	
80	x	Linsenschraube DIN7985-M6x10-4.8	
90	5438 017	Schaulochdeckel kompl.	0,1
100	5340 452	Scharnierbolzen D8x45/45mm	*
110	63240048	Wärmeschutz kompl. Größe 39-65kW	1,2
110	63007279	Wärmeschutz kompl. Größe 80-110kW Lieferbare Einzelteile:	1,1
120	63007326	Isoliermatte	0,4
130	(x)	Wärmeschutz	
60	(x)	Scheibe DIN9021-6,4-A3K	
70	(x)	Blechschrabe DIN7981-C-ST6,3x25-A3T	
140	5809 700	Dichtschnur D15x1122mm	*

Brennertüren SB 305, Größe 135 - 170 kW

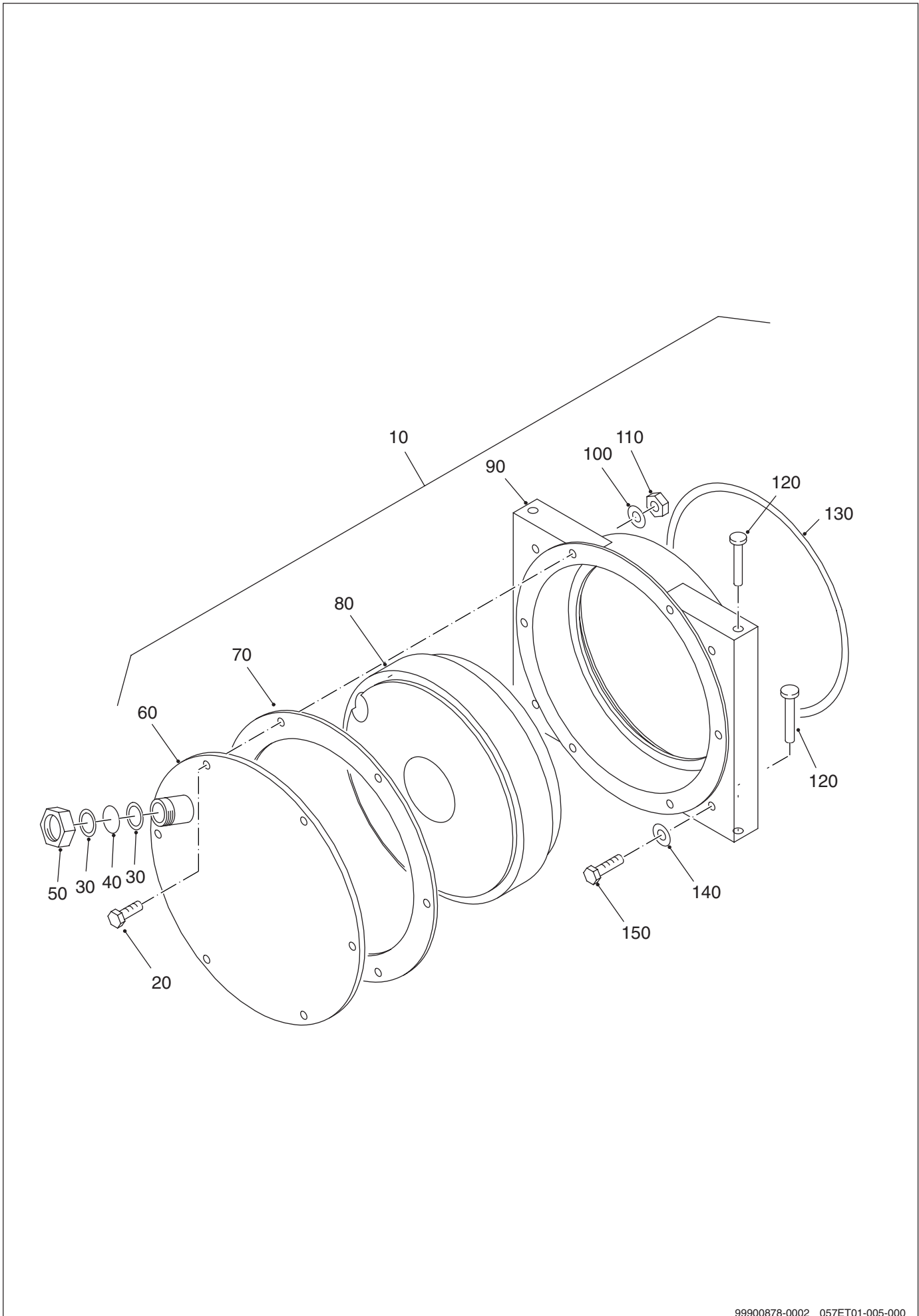


99900878-0002 057ET01-005-000

Brennertüren SB 305, Größe 135 - 170 kW

Pos. Nr.	Artikel-Nr.	Artikelbezeichnung	Gewicht je Stück in kg
10	5806 320	Brennertür kompl.	*
		Lieferbare Einzelteile:	
20	(x)	Sechskantschraube DIN931-M12x45-8.8-A3K	
30	7057 264	Dichtring DIN7603-39x45x2mm	*
40	7057 244	Schauglas D44x4,5-5,5mm	*
50	7057 252	Überwurfmutter G1 1/2"x19 Ms	0,1
60	7057 284	Brennerplatte	10,0
		Brennerplatte für Weishaupt-Brenner	
60	7057 290	Brennerplatte für 135 - 170kW	10,0
		Typ WG20 / WG30 / G1/1-E-Z-NA	
		Brennerplatte für Elco-Klößner-Brenner	
60	7057 290	Brennerplatte für 135 - 170kW	10,0
		Typ EK 03.22 G-ZV / EK 02.18	
		Brennerplatte für Dreizler-Brenner	
60	7057 290	Brennerplatte für 135 - 170kW	10,0
		Typ M121 ARZ	
60	7057 294	Brennerplatte für 135 - 170kW	6,0
		Typ M201 ARZ	
		Brennerplatte für MAN-Brenner	
60	7057 290	Brennerplatte für 135 - 170kW	10,0
		Typ MAN 2.1	
60	7057 292	Brennerplatte für 135 - 170kW	10,0
		Typ MAN GZ 1.40	
70	5809 720	Dichtung für Brennerplatte	0,6
80	5782 816	Wärmeschutz für Brennertür	6,5
90	x	Brennertür	
100	(x)	Scheibe DIN125-A13-A3K	
110	(x)	Sechskantmutter ISO4032-M12-8-A3K	
120	(x)	Bolzen DIN1444-16H-11x100-ST-A3K	
130	5018 246	Dichtschnur 20x20x1400mm	*
140	(x)	Scheibe DIN125-A10,5-A3K	
150	(x)	Sechskantschraube DIN933-M10x65-8.8-A3K	

Brennertüren SB 305, Größe 135 - 170 kW

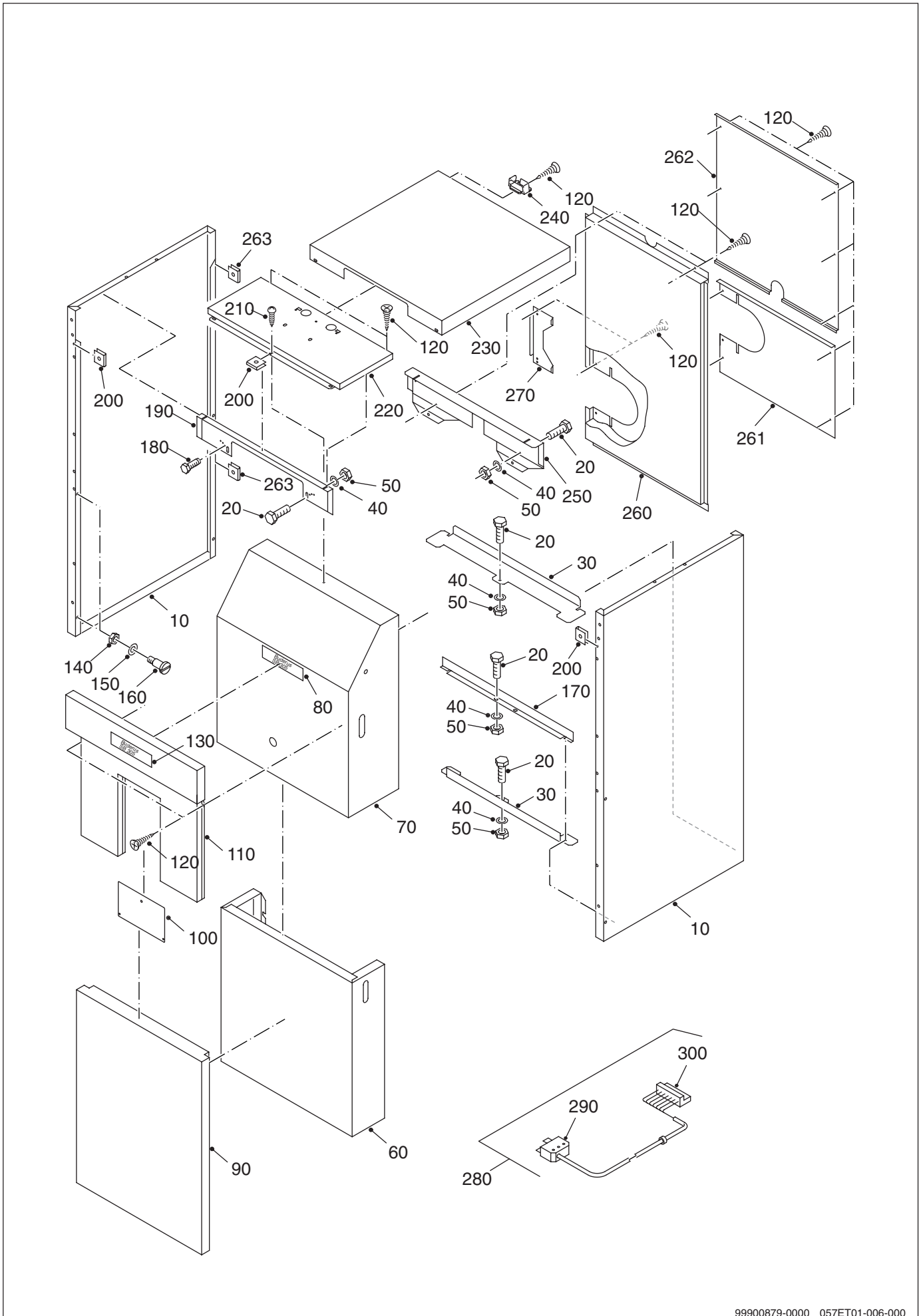


99900878-0002 057ET01-005-000

Brennertüren SB 305, Größe 135 - 170 kW

Pos. Nr.	Artikel-Nr.	Artikelbezeichnung	Gewicht je Stück in kg
	5806 365	Befestigungsteile-Satz für Brennertüren SB 305 ohne Abbildung	1,2

Verkleidung SB 305 und SB 305 U, Größe 39 - 110 kW

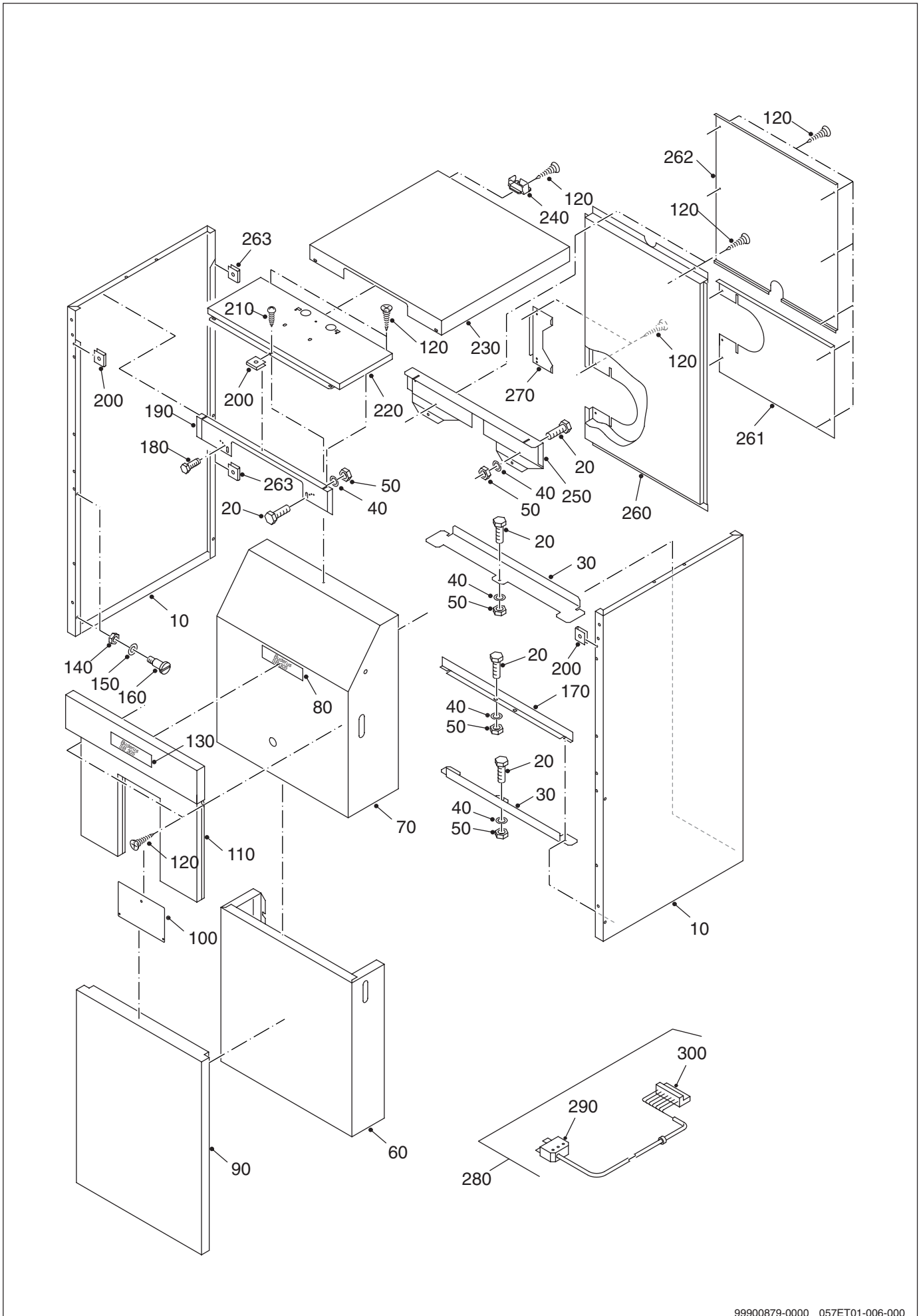


99900879-0000 057ET01-006-000

Verkleidung SB 305 und SB 305 U, Größe 39 - 110 kW

Pos. Nr.	Artikel-Nr.	Artikelbezeichnung	Gewicht je Stück in kg
Eine komplette Verkleidung ist zusammenzustellen aus:			
Traversen, Distanzwinkel vorn/hinten, Seitenwände rechts/links Vorderwand unten und Brennerhauben für SB 305 (Pos. Nr. 60 + 70) oder Vorderwand unten und Vorderwand oben für SB 305 (Pos. Nr.90 + 110) Hauben vorn/hinten, Rückwand, Verschußblech, Deckblech sowie Befestigungsteile-Satz.			
10	5179 030	Seitenwand kompl. Größe 39 - 50kW	10,0
10	5179 032	Seitenwand kompl. Größe 65 80kW	12,9
10	5179 034	Seitenwand kompl. Größe 95 - 110kW	13,0
20	(x)	Sechskantschraube ISO4017-M8x16-8.8	
30	5179 052	Distanzwinkel vorn/hinten	0,9
40	(x)	Scheibe DIN125-A8,4-A3K	
50	(x)	Sechskantmutter ISO4032-M8-8-A3K	
60	5179 080	Vorderwand unten kompl. SB305 U Größe 39 - 50kW	5,3
60	5179 082	Vorderwand unten kompl. SB305 U Größe 65 - 110kW	6,1
70	5179 070	Brennerhaube kompl. SB 305 U	12,0
80	5179 200	Geräteschild SB 305 U	*
90	5179 102	Vorderwand unten kompl.SB305 Größe 39 - 50kW	5,3
90	5179 104	Vorderwand unten kompl.SB305 Größe 65 - 110kW	6,6
100	5891 065	Deckblech	*
110	5179 106	Vorderwand oben kompl. SB 305	3,2
120	(x)	Flachkopfschraube 3,9x9,5-A3T	
130	473 183	Geräteschild SB 305	*
140	(x)	Sechskantmutter DIN934-M4-8	
150	(x)	Zahnscheibe DIN6797-A4,3-A3K	
160	(x)	Flachkopfschraube DIN923-M4x10-5.8	
170	5179 054	Distanzwinkel vorn Größe 39 - 50kW	0,7

Verkleidung SB 305 und SB 305 U, Größe 39 - 110 kW

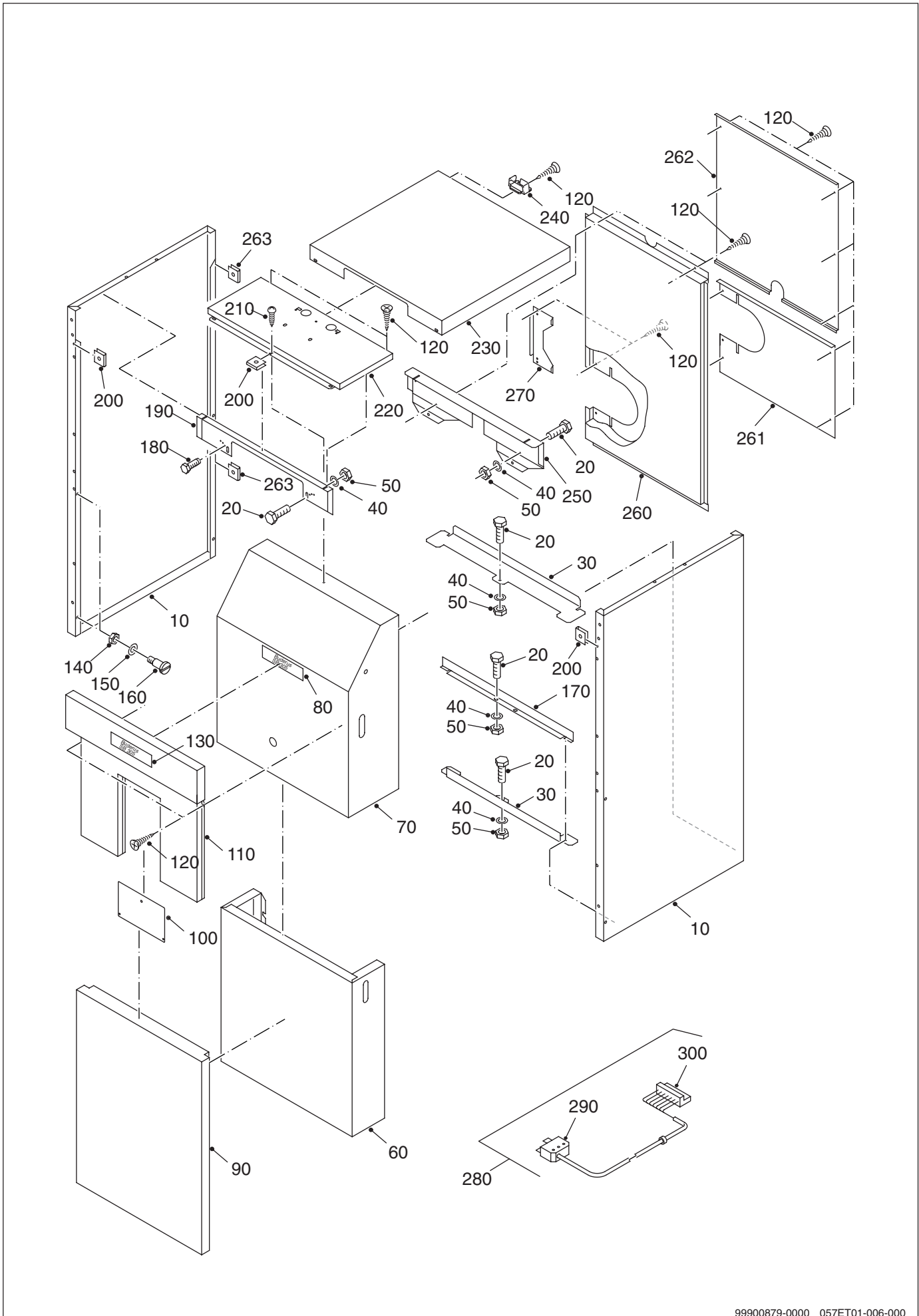


99900879-0000 057ET01-006-000

Verkleidung SB 305 und SB 305 U, Größe 39 - 110 kW

Pos. Nr.	Artikel-Nr.	Artikelbezeichnung	Gewicht je Stück in kg
180	(x)	Schneidschraube DIN7500-C-M4x10-ST-Z-A2B	
190	5179 050	Traverse vorn oben	2,0
200	(x)	Schnappmutter 4,2-A3K	
210	(x)	Blechschaube DIN7981-C-ST-4,2x32-A3K	
220	5179 060	Haube vorne kompl.	1,8
230	5179 062	Haube hinten Größe 39 - 50kW	2,9
230	5179 064	Haube hinten Größe 65 - 80kW	3,8
230	5179 066	Haube hinten Größe 95 - 110kW	4,2
240	(x)	Kabelhalter	
250	5179 056	Traverse hinten	1,1
260	5179 040	Rückwand kompl. Größe 39 - 50kW geliefert bis 9/95	6,2
260	5179 042	Rückwand kompl. Größe 65 - 80kW geliefert bis 9/95	6,2
260	5179 044	Rückwand kompl. Größe 95 - 110kW geliefert bis 9/95	6,2
261	5179 276	Rückwand unten Größe 39 - 50kW geliefert ab 10/95	1,6
261	5179 278	Rückwand unten Größe 65 - 80kW geliefert ab 10/95	4,0
261	5179 280	Rückwand unten Größe 95 - 110kW geliefert ab 10/95	4,5
262	5179 250	Rückwand oben Größe 39 - 50kW geliefert ab 10/95	2,8
262	5179 252	Rückwand oben Größe 65 - 110kW geliefert ab 10/95	3,2
263	(x)	Schnappmutter 3,9-A3K-SNU-5743	
270	5179 180	Verschlußblech Größe 39 - 50kW	0,2
270	5179 184	Verschlußblech Größe 65 - 80kW	0,3
270	5179 182	Verschlußblech Größe 95 - 110kW	0,1

Verkleidung SB 305 und SB 305 U, Größe 39 - 110 kW

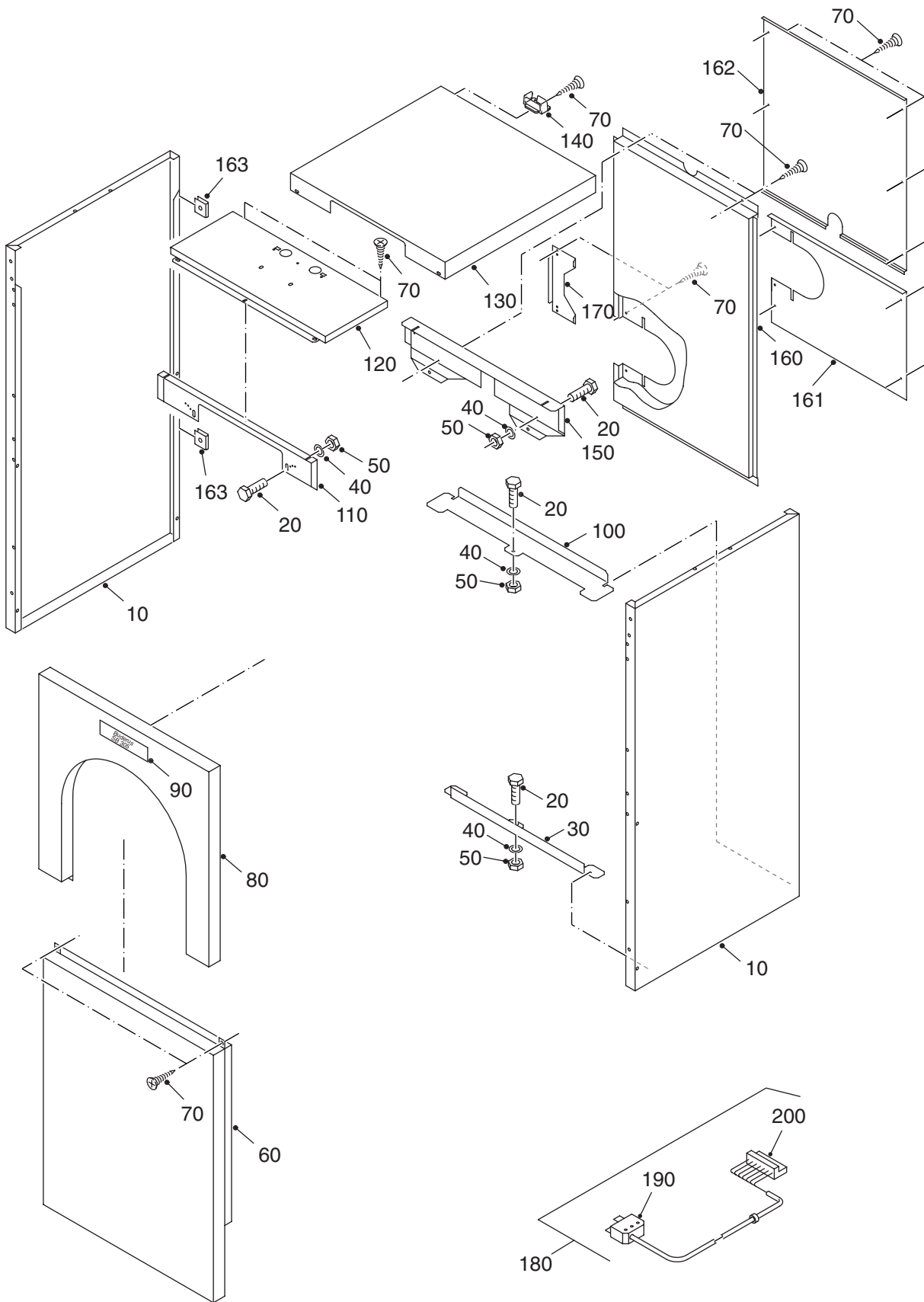


99900879-0000 057ET01-006-000

Verkleidung SB 305 und SB 305 U, Größe 39 - 110 kW

Pos. Nr.	Artikel-Nr.	Artikelbezeichnung	Gewicht je Stück in kg
	5179 210	Befestigungsteile-Satz ohne Abbildung	0,2
280	7060 810	Brenneranschlußkabel 2300mm lang kompl. Lieferbare Einzelteile:	0,4
290	67903164	Steckerteil ST18/7 kompl.	0,1
300	7079 220	Anschlußklemme steckbar 7-polig grün BR	*

Verkleidung SB 305, Größe 135 - 170 kW

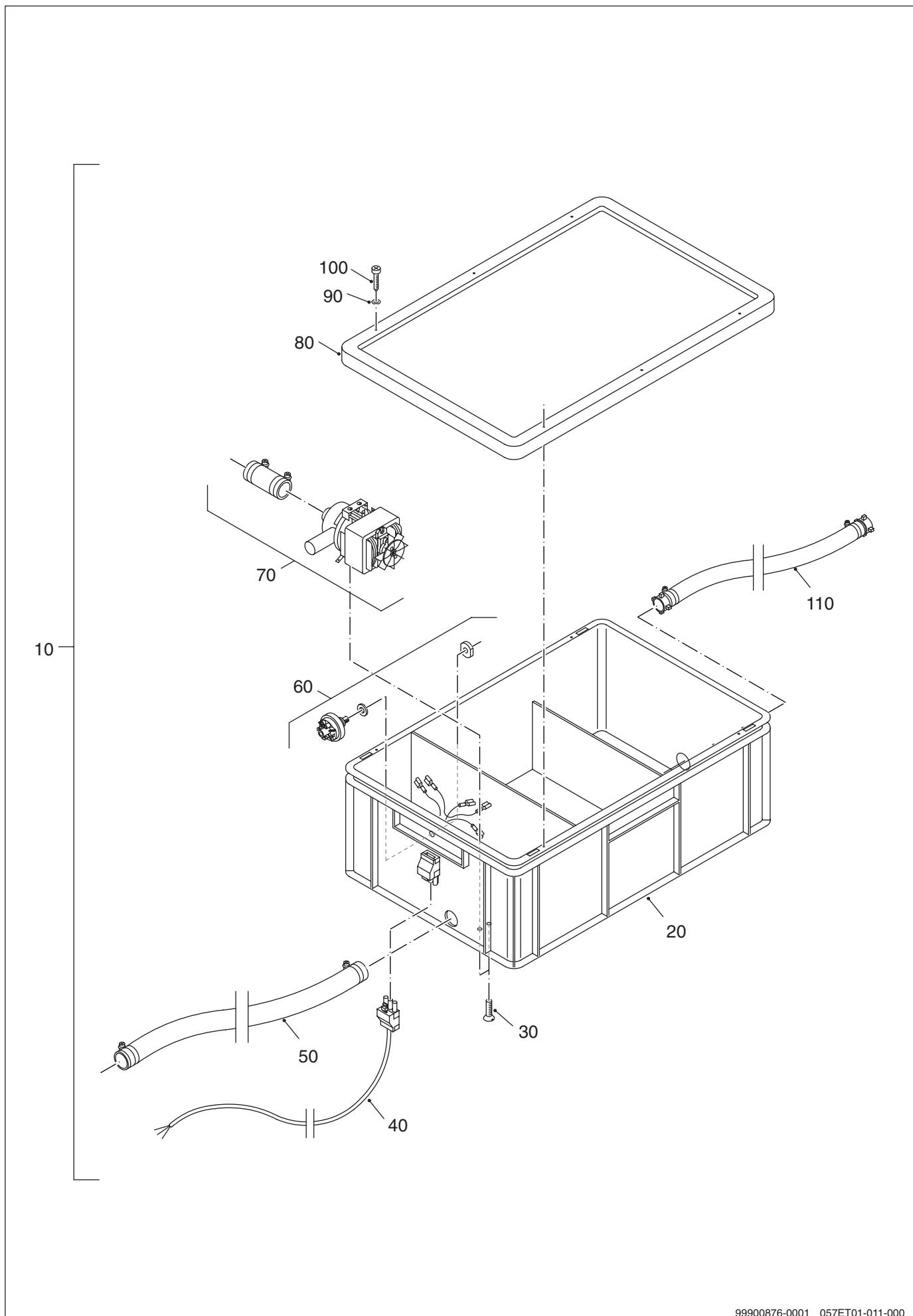


99900879-0001 057ET01-009-000

Verkleidung SB 305, Größe 135 - 170 kW

Pos. Nr.	Artikel-Nr.	Artikelbezeichnung	Gewicht je Stück in kg
		Eine komplette Verkleidung ist zusammenzustellen aus: Traversen, Distanzwinkel vorn/hinten, Seitenwände rechts/links, Vorderwände unten/oben, Hauben vorne/hinten, Rückwand Verschlußblech sowie Befestigungsteile-Satz	
10	5179 092	Seitenwand kompl.	18,0
20	(x)	Sechskantschraube ISO4017-M8x16-8.8	
30	5179 055	Distanzwinkel vorn	0,7
40	(x)	Scheibe DIN125-A8,4-A3K	
50	(x)	Sechskantmutter ISO4032-M8-8-A3K	
60	5179 096	Vorderwand unten kompl.	7,2
70	(x)	Flachkopfschraube 3,9x9,5-A3T	
80	5179 094	Vorderwand oben kompl.	7,0
90	473 183	Geräteschild SB 305	*
100	5179 053	Distanzwinkel hinten	1,6
110	5179 051	Traverse vorn oben	1,8
120	5179 100	Haube vorn	2,9
130	5179 098	Haube hinten	4,8
140	(x)	Kabelhalter	
150	5179 058	Traverse hinten oben	2,4
160	5179 090	Rückwand kompl. geliefert bis 9/95	7,7
161	5179 282	Rückwand unten geliefert ab 10/95	*
162	5179 254	Rückwand oben	4,2
163	(x)	Schnappmutter 3,9-A3K-SNU-5743	
170	10001308	Verschlußblech	0,2
	5179 214	Befestigungsteile-Satz ohne Abbildung	0,2
180	7060 810	Brenneranschlußkabel 2300mm lang kompl.	0,4
		Lieferbare Einzelteile:	
190	67903164	Steckerteil ST18/7 kompl.	0,1
200	7079 220	Anschlußklemme steckbar 7-polig grün BR	*

Neutralisationseinrichtung NE 1

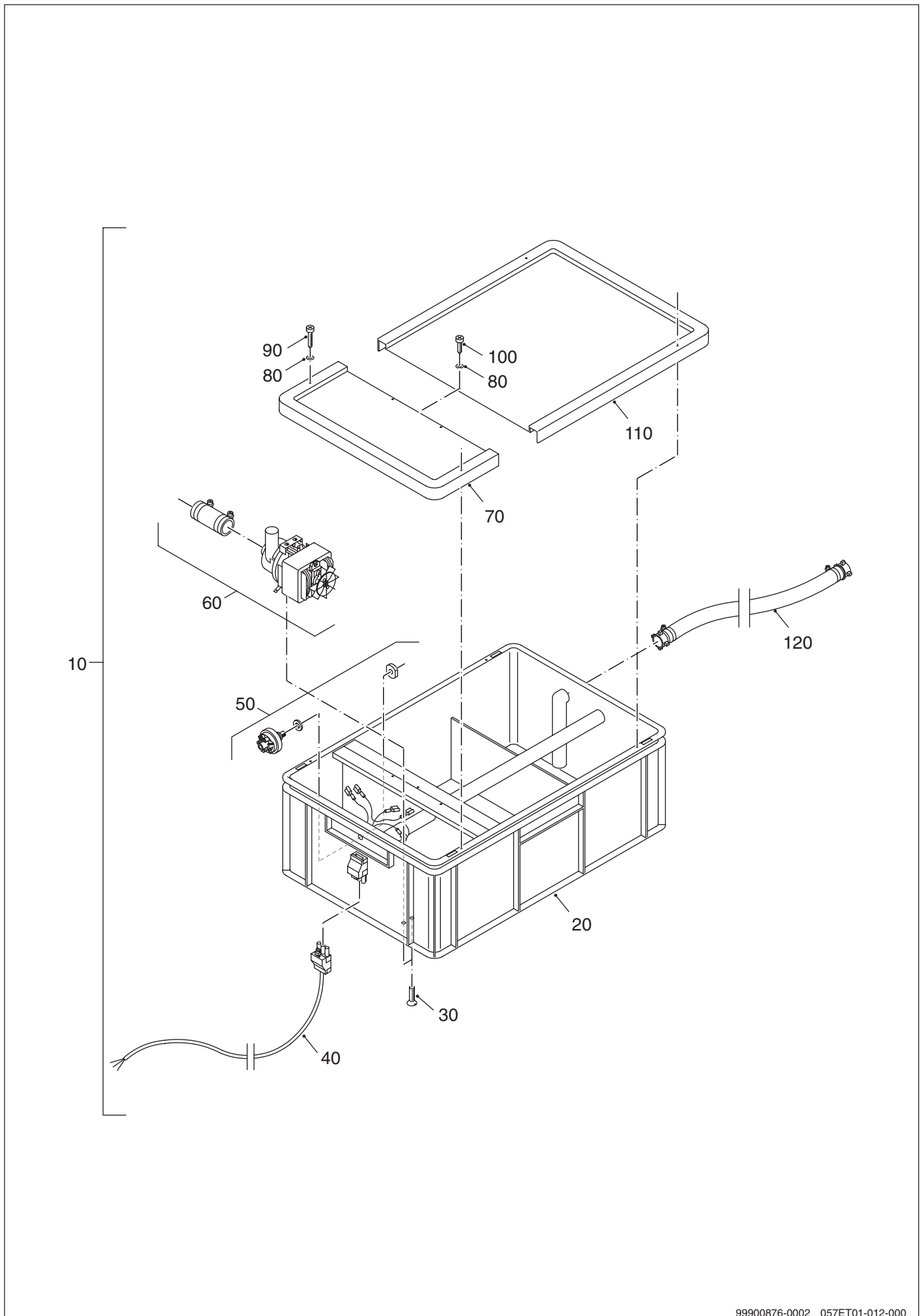


99900876-0001 057ET01-011-000

Neutralisationseinrichtung NE 1

Pos. Nr.	Artikel-Nr.	Artikelbezeichnung	Gewicht je Stück in kg
10	x	Neutralisationseinrichtung NE 1 nicht mehr lieferbar wird ersetzt durch: Neutralisationseinrichtung NE 1.1 Lieferbare Einzelteile:	13,0
20	8133 422	Kondensatbehälter	4,2
30	x	Senkschraube ISO2009-M6x20	
40	8133 360	Anschlußkabel für Neutralisation	0,4
50	x	Schlauch 25x3 2500mm lang (Kondensatablauf)	
60	8133 620	Druckschalter	*
70	67902966	Kondensatpumpe Typ BE50 C_5 220 v 50hz 150w	1,8
80	8133 440	Deckel für Behälter	0,8
90	x	Scheibe DIN125-A4,3-A3K	
100	x	Blechschraube DIN7981-C-ST3,5x19	
110	7115 124	Schlauch 19x3,5 1000mm lang (Kondensatzulauf)	0,3
	7115 120	Neutralisationsmittel	10,0
	67900382	Anschluß-Set G3/4" ohne Abbildung bestehend aus: Flachdichtung 23x16x2mm 2 Stück Schlauschellen 16-25 2 Stück 2/3 Verschraubung R 3/4" 2 Stück	0,1

Neutralisationseinrichtung NE 1.1

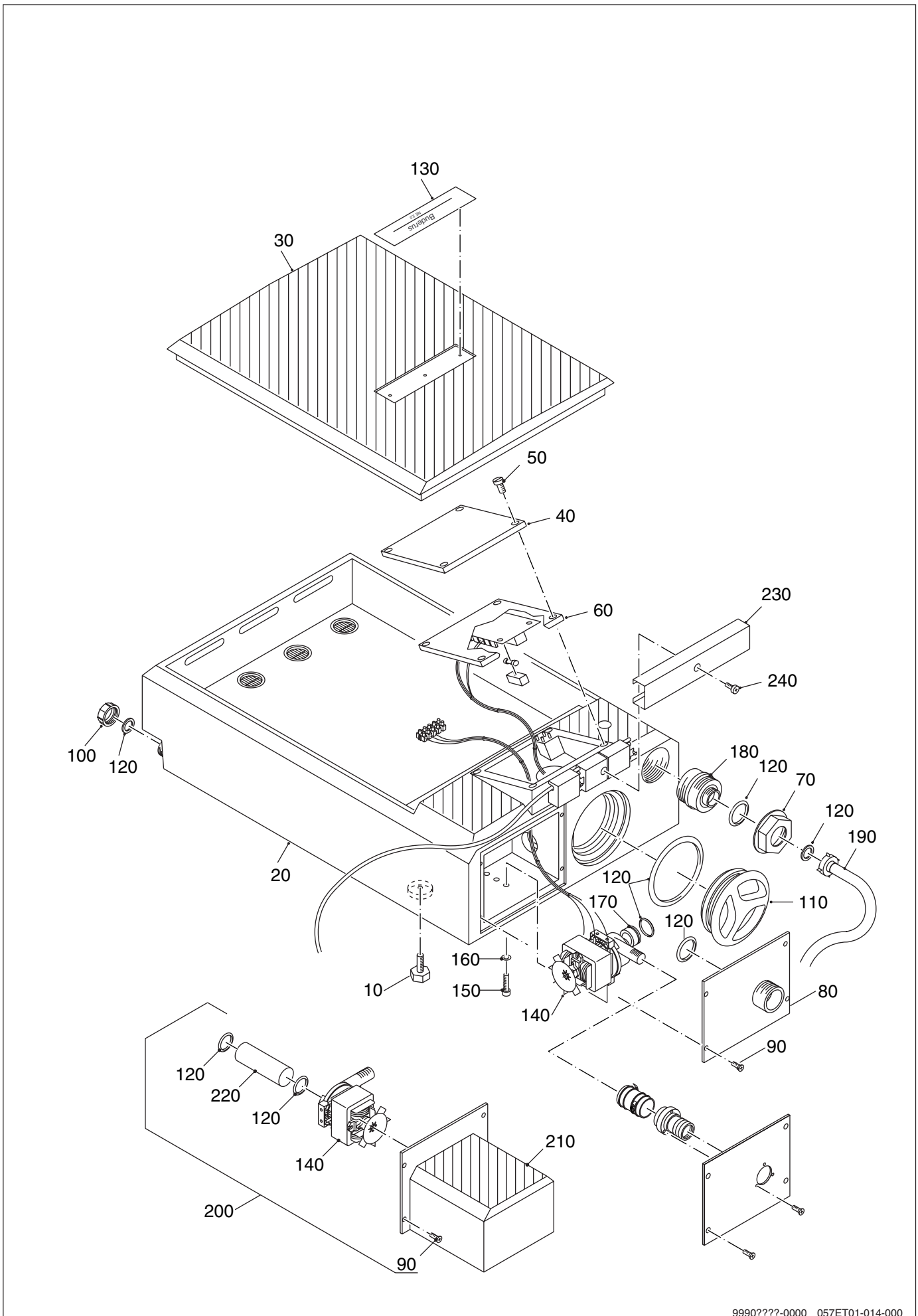


99900876-0002 057ET01-012-000

Neutralisationseinrichtung NE 1.1

Pos. Nr.	Artikel-Nr.	Artikelbezeichnung	Gewicht je Stück in kg
10	8133 352	Neutralisationseinrichtung NE 1.1	14,0
		Lieferbare Einzelteile:	
20	8133 422	Kondensatbehälter	4,2
30	x	Senkschraube ISO2009-M6x20	
40	8133 360	Anschlußkabel für Neutralisation	0,4
50	8133 620	Druckschalter	*
60	67902966	Kondensatpumpe Typ BE50 C_5 220 v 50hz 150w	1,8
70	8133 442	Deckel klein	0,2
80	x	Scheibe DIN125-A4,3-A3K	
90	x	Blechschaube DIN7981-C-ST3,5x19	
100	x	Blechschaube DIN7981-C-ST3,5x13	
110	8133 444	Deckel groß	0,6
120	7115 124	Schlauch 19x3,5 1000mm lang (Kondensatzulauf)	0,3
	7115 120	Neutralisationsmittel	10,0
	67900382	Anschluß-Set G3/4" ohne Abbildung	0,1
		bestehend aus:	
		Flachdichtung 23x16x2mm 2 Stück	
		Schlauschellen 16-25 2 Stück	
		2/3 Verschraubung R 3/4" 2 Stück	

Neutralisationseinrichtung NE 2.0

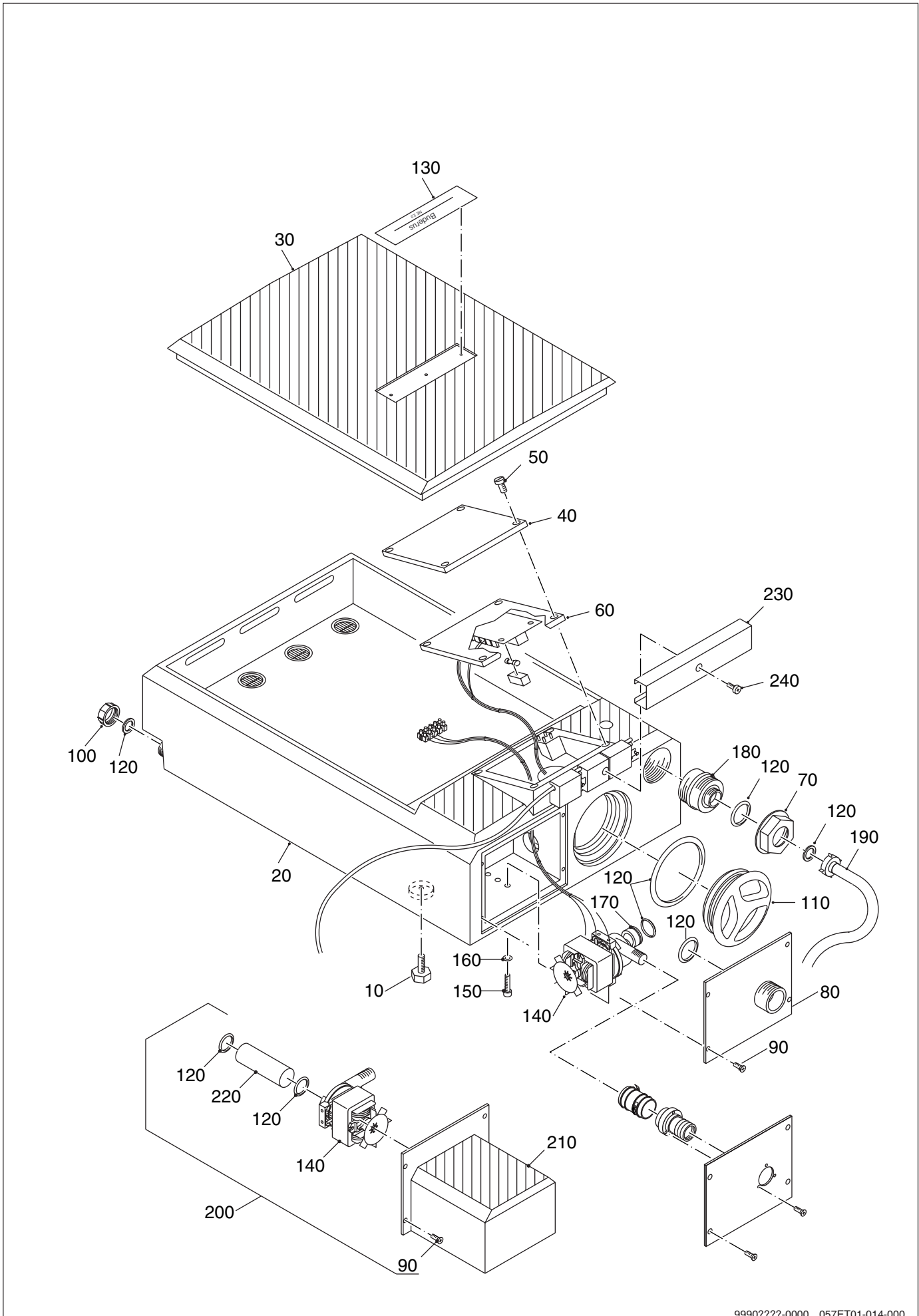


9990????-0000 057ET01-014-000

Neutralisationseinrichtung NE 2.0

Pos. Nr.	Artikel-Nr.	Artikelbezeichnung	Gewicht je Stück in kg
	8133 354	Neutralisationseinrichtung NE 2.0	25,0
		Lieferbare Einzelteile:	
10	7115 156	Gerätefuß M8x27	*
20	7115 158	Behälter für NE 2.0	19,0
30	7115 160	Deckel für Behälter	1,7
40	7115 150	Deckel für Elektronik	0,1
50	x	Blechschraube DIN7981-2,5x26	
60	7115 152	Deckel mit Elektronik	0,4
70	7115 154	Überwurfmutter D68	*
80	7115 168	Deckel für Pumpenraum	0,4
90	x	Senkschraube DIN965-M5x10	
100	7115 162	Kappe 1"	*
110	7115 164	Reinigungsdeckel NE 2.0	0,2
120	7115 166	Dichtungssatz NE 2.0	0,1
130	5340 604	Geräteschild	*
140	67902966	Kondensatpumpe Typ BE50 C_5 220 v 50hz 150w	1,8
150	x	Linsenschraube DIN7985-M6x20	
160	x	Scheibe DIN125-6,4+G492	
170	7115 142	Rückschlagklappe	*
180	7115 170	Übergang D19 auf D40	*
190	7115 172	Schlauch kompl. mit Tülle und Ü-Mutter	0,9
200	8133 356	Druckerhöhungsmodul NE 2.0	4,0
		Lieferbare Einzelteile:	
210	8133 358	Gehäuse für Druckerhöhungsmodul NE 2.0	2,3
140	67902966	Kondensatpumpe Typ BE50 C_5 220 v 50hz 150w	1,8
220	7115 174	Verbindungsrohr Pumpe NE 2.0	*
230	7115 176	Abdeckschiene NE 2.0	0,1
240	5947 714	Schraube M4x12 A3K selbstfurchend	*
250	8133 362	Anschlußkabel NE2.0 Kompl.	*
	67900490	Montagematerial ohne Abbildung	0,1

Neutralisationseinrichtung NE 2.0



9990????-0000 057ET01-014-000

Neutralisationseinrichtung NE 2.0

Pos. Nr.	Artikel-Nr.	Artikelbezeichnung	Gewicht je Stück in kg
	7115 120	Neutralisationsmittel ohne Abbildung	10,0

Buderus ist immer in Ihrer Nähe.

Hochwertige Heiztechnologie verlangt professionelle Installation und Wartung. Buderus liefert deshalb das komplette Programm exklusiv über den Heizungsfachmann. Fragen Sie ihn nach Buderus Heiztechnik. Oder informieren Sie sich in einer unserer 45 Niederlassungen.

Niederlassung	Ort	Straße	Telefon	Telefax
Aachen	52080 Aachen	Hergelsbendenstraße 30	(02 41) 9 68 24 - 0	(02 41) 9 68 24 - 99
Augsburg	86156 Augsburg	Werner-Heisenberg-Str. 1	(08 21) 4 44 81 - 0	(08 21) 4 44 81 - 50
Berlin	15831 Berlin	Am Lückefeld	(0 30) 7 54 88 - 0	(0 30) 7 54 88 - 160
Bielefeld	33605 Bielefeld	Reichenberger Straße 39	(05 21) 20 94 - 0	(05 21) 20 94 - 228
Bremen	28816 Stuhr	Industriestraße 22	(04 21) 89 91 - 0	(04 21) 89 91 - 235
Dortmund	44319 Dortmund	Zeche-Norm-Straße 28	(02 31) 92 72 - 0	(02 31) 92 72 - 280
Dresden	01458 Ottendorf-Okrilla	Jakobsdorfer Straße 4 – 6	(03 52 05) 55 - 0	(03 52 05) 55 - 222
Düsseldorf	40231 Düsseldorf	Höher Weg 268	(02 11) 7 38 37 - 0	(02 11) 7 38 37 - 21
Erfurt	99195 Mittelhausen	Erfurter Straße 57a	(03 61) 7 79 50 - 0	(03 61) 73 54 45
Essen	45307 Essen	Eckenbergstraße 8	(02 01) 5 61 - 0	(02 01) 5 61 - 279
Esslingen	73730 Esslingen	Wolf-Hirth-Straße 8	(07 11) 93 14 - 5	(07 11) 93 14 - 669
Frankfurt/Main	63110 Rodgau	Hermann-Staudinger-Str. 2	(0 61 06) 8 43 - 0	(0 61 06) 8 43 - 203
Freiburg	79108 Freiburg	Stübeweg 47	(07 61) 5 10 05 - 0	(07 61) 5 10 05 - 45
Gießen	35394 Gießen	Rödgener Straße 47	(06 41) 4 04 - 0	(06 41) 4 04 - 221
Goslar	38644 Goslar	Magdeburger Kamp 7	(0 53 21) 5 50 - 0	(0 53 21) 5 50 - 114
Hamburg	21035 Hamburg	Wilhelm-Iwan-Ring 15	(0 40) 7 34 17 - 0	(0 40) 7 34 17 - 267
Hannover	30916 Isernhagen	Stahlstraße 1	(05 11) 77 03 - 0	(05 11) 77 03 - 242
Karlsruhe	76185 Karlsruhe	Hardeckstraße 1	(07 21) 9 50 85 - 0	(07 21) 9 50 85 - 33
Kassel	34134 Kassel	Glockenbruchweg 113	(05 61) 94 08 - 0	(05 61) 94 08 - 106
Kempten	87437 Kempten	Heisinger Straße 21	(08 31) 5 75 26 - 0	(08 31) 5 75 26 - 50
Kiel	24109 Kiel-Melsdorf	Am Ihlberg (Gewerbegebiet)	(04 31) 6 96 95 - 0	(04 31) 6 96 95 - 95
Koblentz	56220 Bassenheim	Am Gülser Weg 15 – 17	(0 26 25) 9 31 - 0	(0 26 25) 9 31 - 224
Köln	50858 Köln-Marsdorf	Toyota-Allee 97	(0 22 34) 92 01 - 0	(0 22 34) 92 01 - 237
Kulmbach	95326 Kulmbach	Aufeld 2	(0 92 21) 9 43 - 0	(0 92 21) 9 43 - 292
Leipzig	04420 Makranstädt	Handelsstraße 22	(03 41) 9 45 13 - 00	(03 41) 9 42 00 - 89
Ludwigshafen	67069 Ludwigshafen	Kreuzholzstraße 11	(06 21) 66 06 - 0	(06 21) 66 06 - 107
Magdeburg	39116 Magdeburg	Sudenburger Wuhne 63	(03 91) 60 86 - 0	(03 91) 60 86 - 215
Mainz	55129 Mainz	Carl-Zeiss-Straße 16	(0 61 31) 92 25 - 0	(0 61 31) 92 25 - 92
Meschede	59872 Meschede	Zum Rohland 1	(02 91) 54 91 - 0	(02 91) 66 98
München	81379 München	Boschetsrieder Straße 80	(0 89) 7 80 01 - 0	(0 89) 7 80 01 - 258
Münster/Westf.	48159 Münster	Haus Uhlenkotten 10	(02 51) 7 80 06 - 0	(02 51) 7 80 06 - 121
Neubrandenburg	17034 Neubrandenburg	Feldmark 9	(03 95) 45 34 - 0	(03 95) 4 22 87 32
Neu-Ulm	89231 Neu-Ulm	Böttgerstraße 6	(07 31) 7 07 90 - 0	(07 31) 7 07 90 - 92
Nürnberg	90425 Nürnberg	Kilianstraße 112	(09 11) 36 02 - 0	(09 11) 36 02 - 274
Osnabrück	49078 Osnabrück	Am Schürholz 4	(05 41) 94 61 - 0	(05 41) 94 61 - 222
Regensburg	93092 Barbing	Von-Miller-Straße 16	(0 94 01) 8 88 - 0	(0 94 01) 8 88 - 92
Rostock	18182 Bentwisch	Hansestraße 5	(03 81) 60 96 90	(03 81) 6 86 51 70
Schwenningen	78056 Villingen-Schwenningen	Albertstraße 15	(0 77 20) 69 14 - 0	(0 77 20) 69 14 - 31
Schwerin	19075 Pampow	Fährweg 10	(0 38 65) 78 03 - 0	(0 38 65) 32 62
Saarbrücken	66130 Saarbrücken	Kurt-Schumacher-Straße 38	(06 81) 8 83 38 - 0	(06 81) 8 83 38 - 33
Trier	54343 Föhren	Europaallee, Postfach 11 64	(0 65 02) 9 34 - 0	(0 65 02) 9 34 - 151
Velten	16727 Velten	Berliner Straße 1	(0 33 04) 3 77 - 0	(0 33 04) 3 77 - 199
Wesel	46485 Wesel	Am Schornacker 119	(02 81) 9 52 51 - 0	(02 81) 9 52 51 - 20
Würzburg	97228 Rottendorf	Edekastraße 8	(0 93 02) 9 04 - 0	(0 93 02) 9 04 - 111
Zwickau	08129 Crossen	Berthelsdorfer Straße 12	(03 75) 44 10 - 0	(03 75) 47 59 96

Heizungsfachbetrieb:

Buderus

H E I Z T E C H N I K

Buderus Heiztechnik GmbH, 35573 Wetzlar

<http://www.heiztechnik.buderus.de>

e-mail: info@heiztechnik.buderus.de