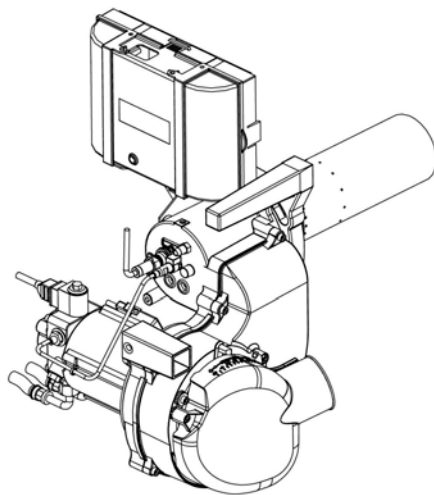


# Ersatzteilkatalog

Öl-Gebläsebrenner  
Logatop BE 1.3-2.3 für GB125



Buderus



## Inhaltsverzeichnis

Brennervarianten BE1.3-2.3 GB125 .....	4
Brennergehäuse BE1.3-2.3 GB125 .....	6
Brennersteuerung BE1.3-2.3 GB125 .....	10
Ölpumpe Danfoss BE1.3-2.3 GB125 .....	12
Ölpumpe Suntec BE1.3-2.3 GB125 .....	14
Düsenstock BE1.3-2.3 GB125 .....	16
Montagematerial BE1.3-2.3 GB125 .....	20



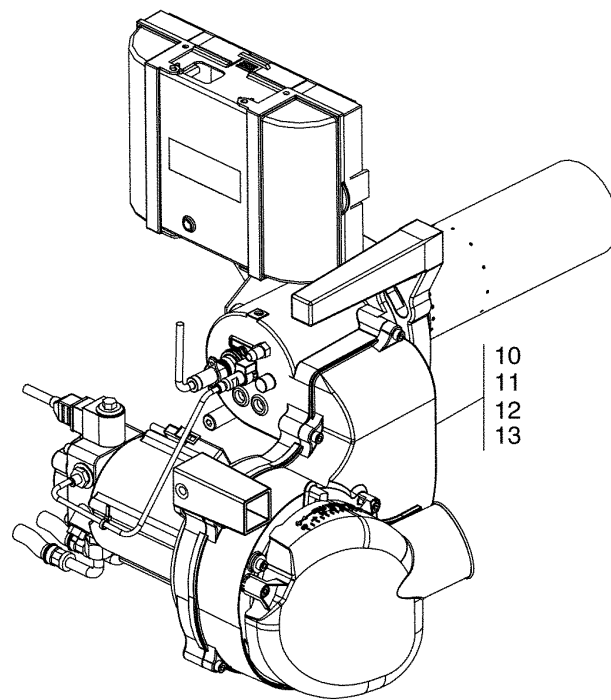
Verwenden Sie nur Originalteile von Buderus. Für Schäden, die durch nicht von uns gelieferte Ersatzteile entstehen, können wir keine Haftung übernehmen.

Zeichenerklärung:

\* = auf Anfrage

x = kein Ersatzteil

(x) = nicht als Einzelteil, jedoch im Set lieferbar

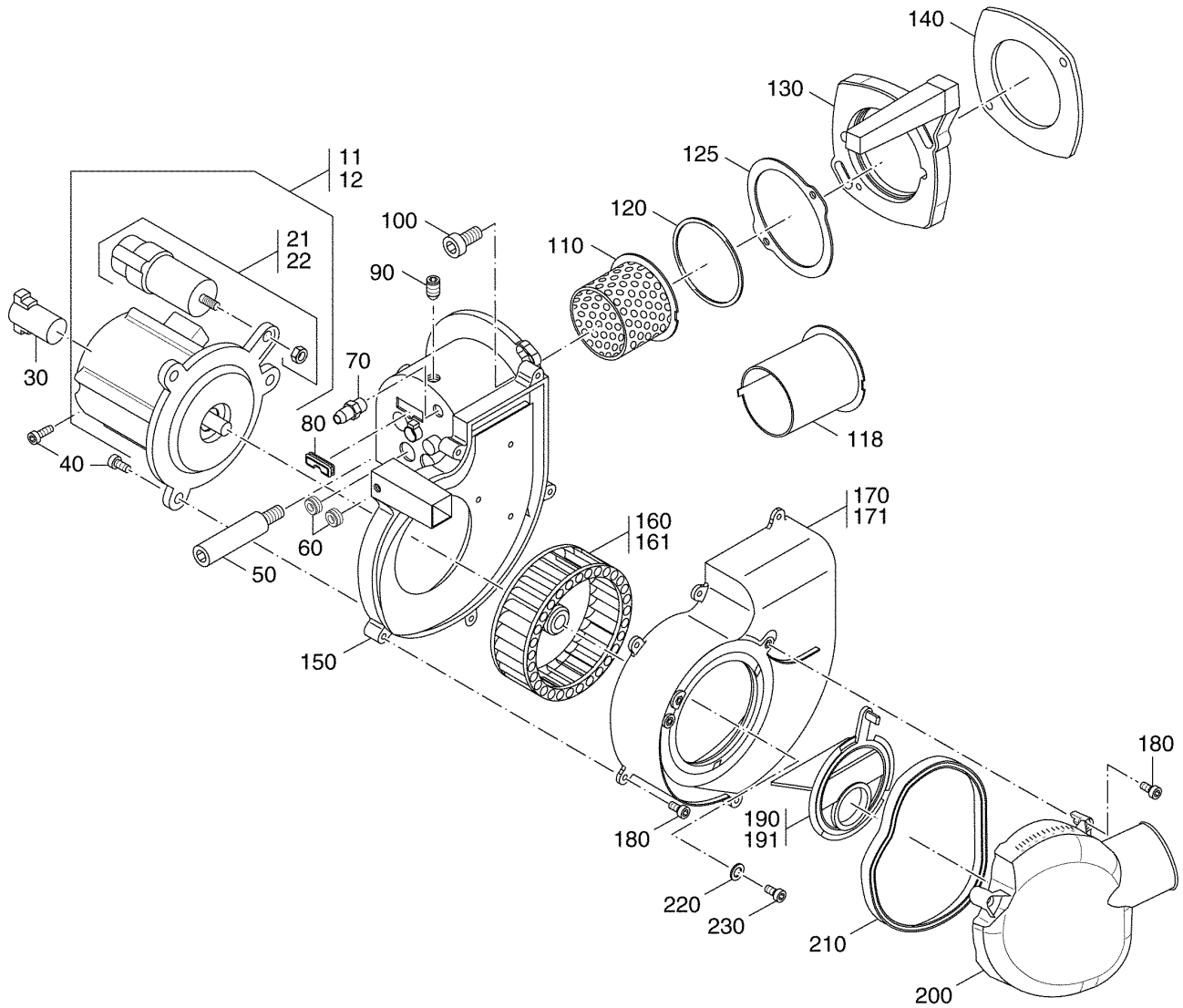


7747101252-00-Brennervarianten BE 1.3/2.3-GB125

## Brennervarianten BE1.3-2.3 GB125

Pos. Nr.	Artikel-Nr.	Artikelbezeichnung	Gewicht je Stück in kg
10	7747002826	Ölbrenner BE 1.3-18 GB125 everp	8,500
11	7747002825	Ölbrenner BE 1.3-22 GB125 everp	8,500
12	7747002824	Ölbrenner BE 2.3-30 GB125 everp	8,500
13	7747002823	Ölbrenner BE 2.3-35 GB125 everp	8,500

# Brennergehäuse BE1.3-2.3 GB125

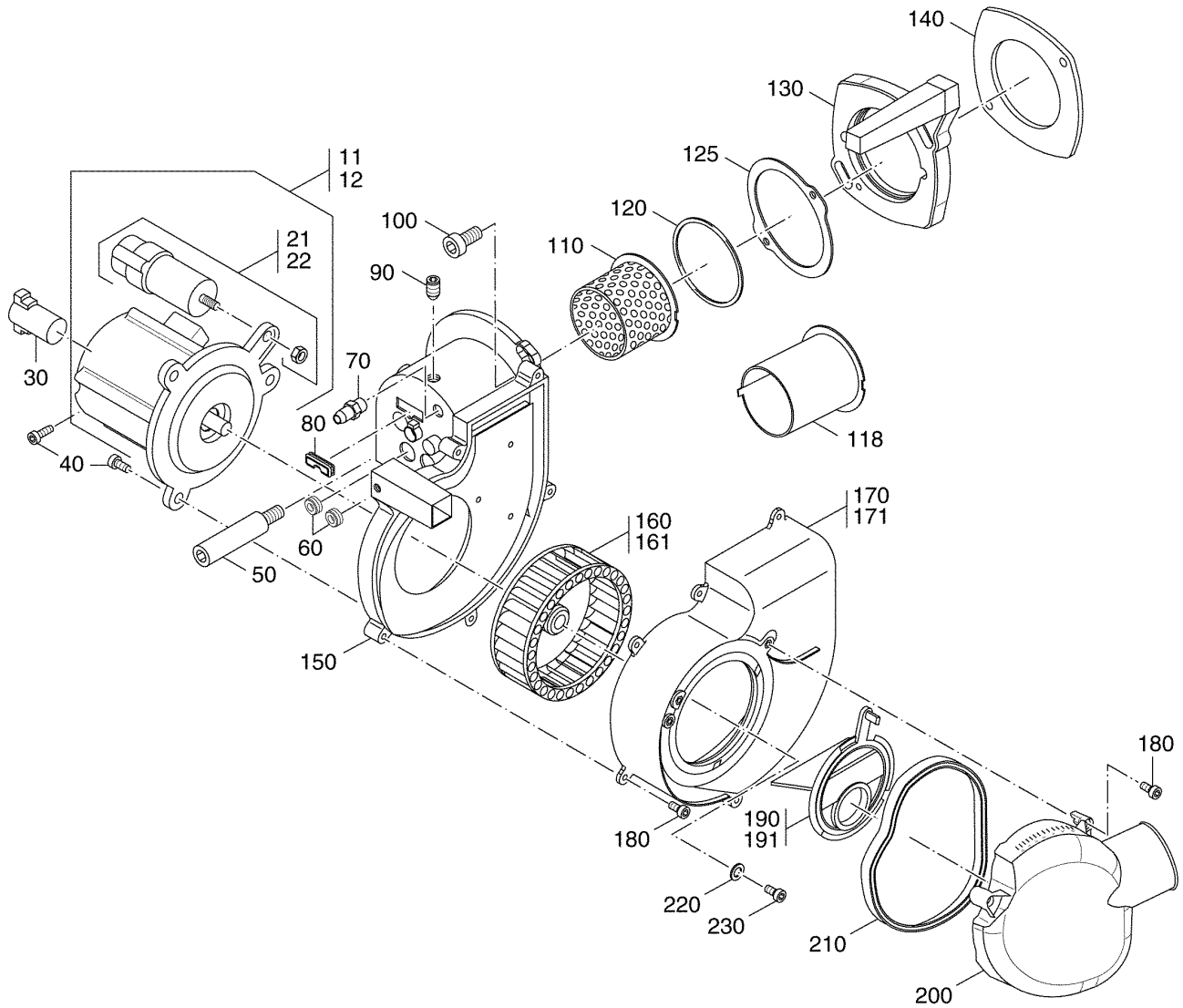


7747101253-00-Brennergehäuse BE 1.3/2.3-GB125

## Brennergehäuse BE1.3-2.3 GB125

Pos. Nr.	Artikel-Nr.	Artikelbezeichnung	Gewicht je Stück in kg
11	63003768	Motor HG 150W ohne Kupplung für BE-1.3/2.3 18kW-30kW	3,400
12	63006865	Motor HG 170W ohne Kupplung für BE 2.3 35kW	3,760
		lieferbare Einzelteile	
21	5885624	Kondensator 4MF, 400V AEG inkl. Kappe	0,049
22	63006866	Kondensator 5MF für Motor HG170W	0,060
30	5883147	Kupplung Motor doppelseitig abgeflacht	0,002
40	(x)	Zylinderschraube DIN912 M5x12-8.8	
50	x	Schraube 105mm 8x25	
60	(x)	Kabeldurchführung D 14,4mm	
70	5481193	Druckmessdüse R 1/8" Ms	0,014
80	5883918	Kabeldurchführung D29x11mm	0,002
90	x	Gewindestift DIN916 M6x8	
100	(x)	Zylinderschraube DIN7984 M8x25-8.8	
110	63006876	Verteilzylinder HG-A V1 für BE 2.3 35kW	0,371
118	63032532	Verteilzylinder HG-A Ringspalt 4,9 für BE-1.3/2.3 18kW-30kW	0,388
120	63002998	O-Ring 92x3	0,005
125	63025160	Dichtung D128x2	0,030
130	63038318	Brennerflansch HG-A	0,580
140	7747000719	Dichtung 143x143x6 Set V3	0,123
150	x	Gehäuseboden	
160	63003779	Gebläserad D133x38,4mm für BE 1.3 18kW-22kW	0,312
161	63003780	Gebläserad D133x59,8mm für BE 2.3 30kW-35kW	0,396
170	63006885	Gehäusedeckel HG-A Größe 1 für BE 1.3 18kW-22kW	0,376
171	63006886	Gehäusedeckel HG-A Größe 2 für BE 2.3 30kW-35kW	0,444
180	(x)	Zylinderschraube DIN912-M5x20-8.8	

# Brennergehäuse BE1.3-2.3 GB125



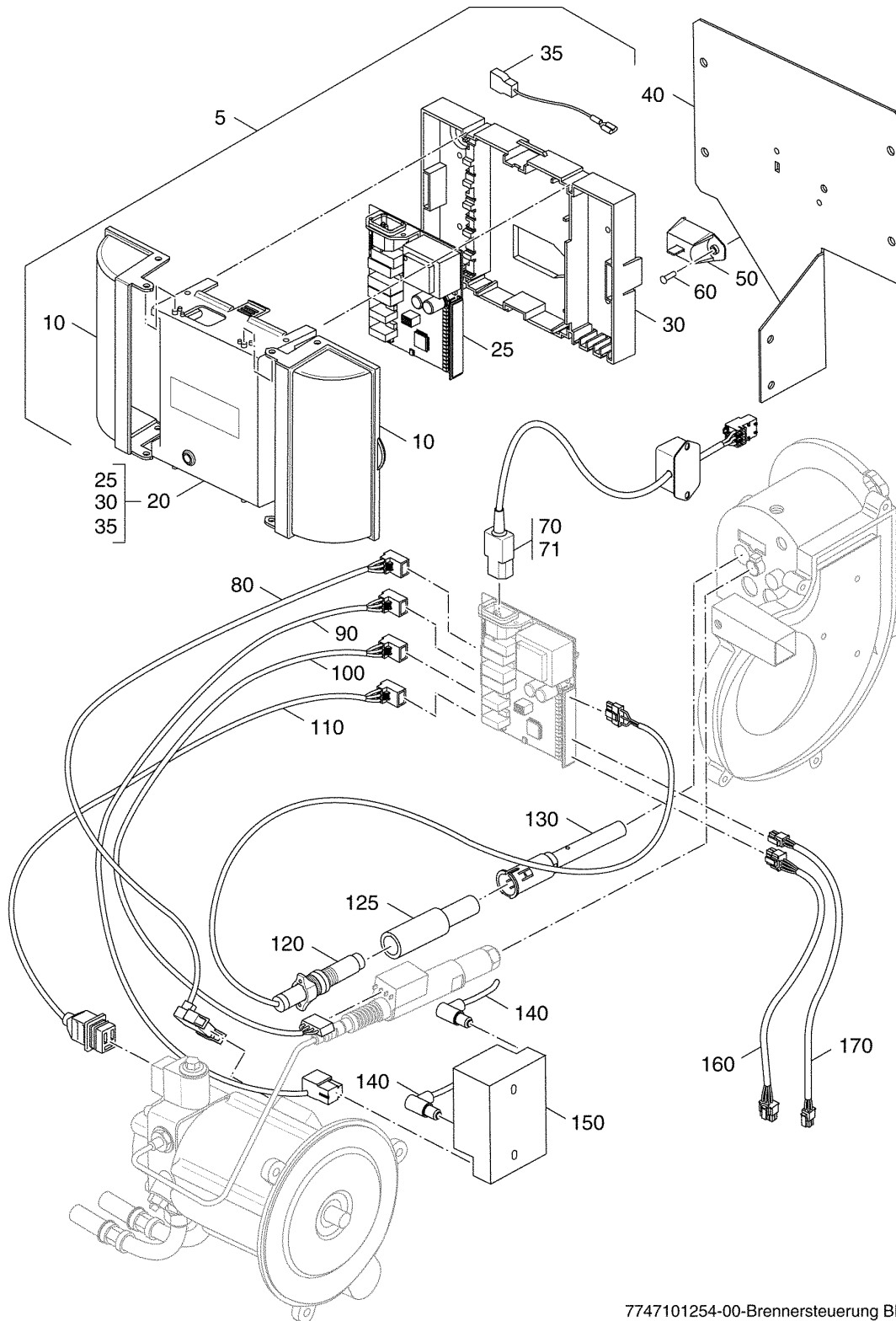
7747101253-00-Brennergehäuse BE 1.3/2.3-GB125



## Brennergehäuse BE1.3-2.3 GB125

Pos. Nr.	Artikel-Nr.	Artikelbezeichnung	Gewicht je Stück in kg
190	63006869	Ansaugluftführung HG-A Größe 1 für BE 1.3 18kW-22kW	0,083
191	63006873	Ansaugluftführung HG-A Größe 2 für BE 2.3 30kW-35kW	0,091
200	63028801	Ansaugschalldämpfer HG-A RLU kpl	0,350
210	x	Dichtung für Ansaugschalldämpfer	
220	(x)	Scheibe DIN9021-5.3-A3K	
230	(x)	Schraube M5x8	

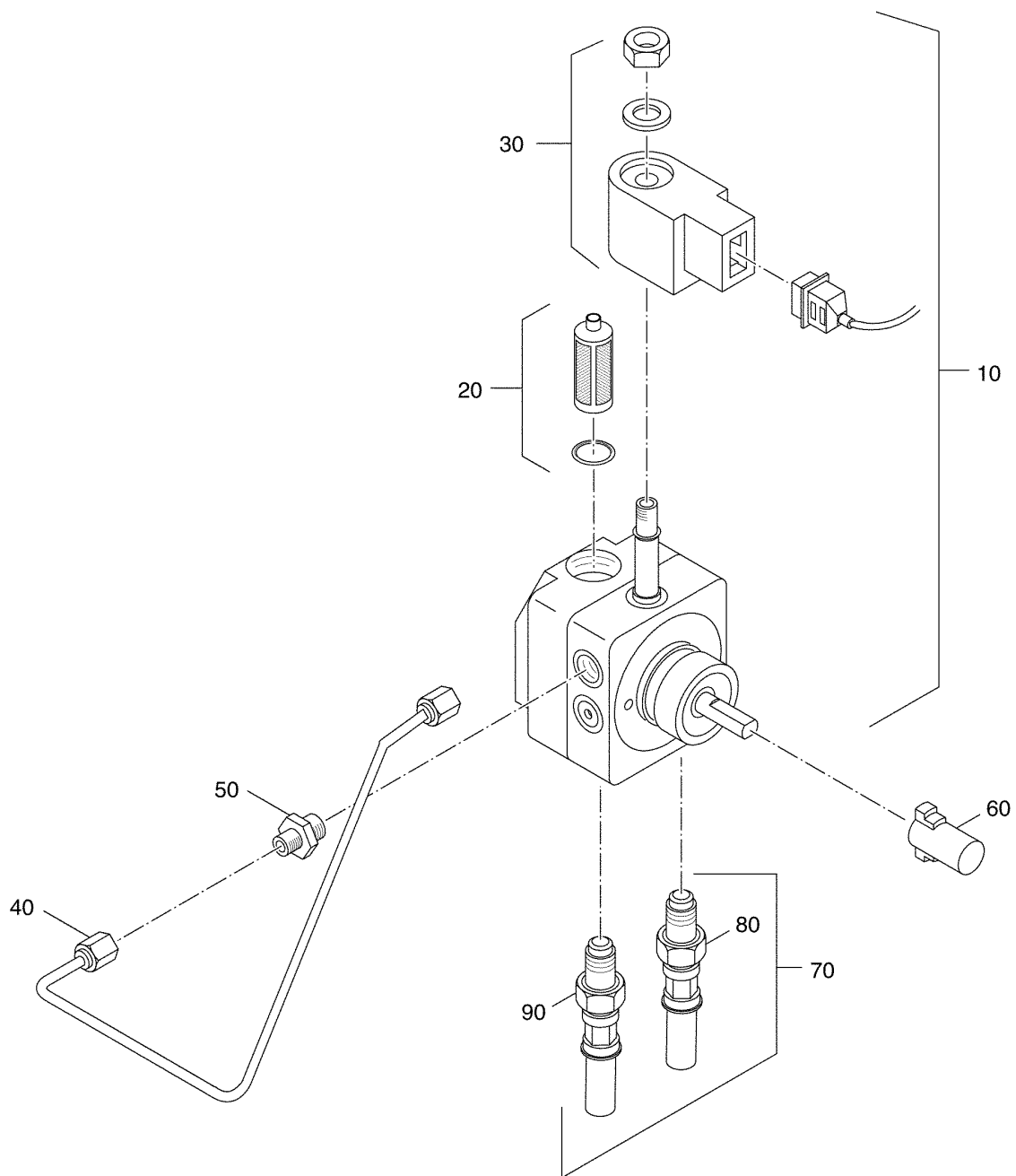
# Brennersteuerung BE1.3-2.3 GB125



7747101254-00-Brennersteuerung BE 1.3/2.3-GB125

## Brennersteuerung BE1.3-2.3 GB125

Pos. Nr.	Artikel-Nr.	Artikelbezeichnung	Gewicht je Stück in kg
5	63023936	SAFe 30 Ersatzset  lieferbare Einzelteile	0,080
10	63023925	Gehäuse Klemmenabdeckung SAFe	0,058
20	63042162	SAFe30 V5-UM	0,700
30	63023930	Gehäuse Unterteil SAFe	0,187
35	63033507	Adapter H05V-K 0,75 0,8/2,0 gn/ge für Safe30 G135/G125 V2	0,002
40	x	Halblech	
50	7747002785	Modul BIM30*-Lol/01 V6 GB125 everp Einbau nur durch Service-Techniker	0,040
60	x	Niet	
70	63030152	Netzleitung Kaltgerätestecker mit Filter 1250lg für G125 G	0,180
71	63039302	Netzleitung Kaltgerätestecker mit Filter 1650lg für G125 S	0,216
80	63030148	Verbindungsleitung SAFe-Motor BE	0,038
90	63022602	Zündleitung SAFe 230V	0,040
100	63030149	Verbindungsleitung Ölvorwärmer SAFe BE	0,038
110	63022592	Verbindungsleitung Brennstoff1 SAFe	0,043
120	63033965	UV-Flammenfühler QRC SAFe BZ/BE_3	0,054
125	7747001399	Halterohrverlängerung BE_3 RLU V2	0,053
130	63045054	Halterohr HG V4	0,005
140	63006890	Zündleitung BE/BE-A	0,020
150	63003771	Zündeinrichtung EBI Danfoss o. Netzkabel für Ölbrenner BE/BE-A/SE	0,316
160	63030150	Datenleitung SAFe MC10 BE	0,042
160	63039105	Datenleitung SAFe MC10 S125/G225	0,059
170	63039214	Verbindungsleitung Kesselfühler SAFe BE mit Tülle für G125/GB312 1420mm	0,050

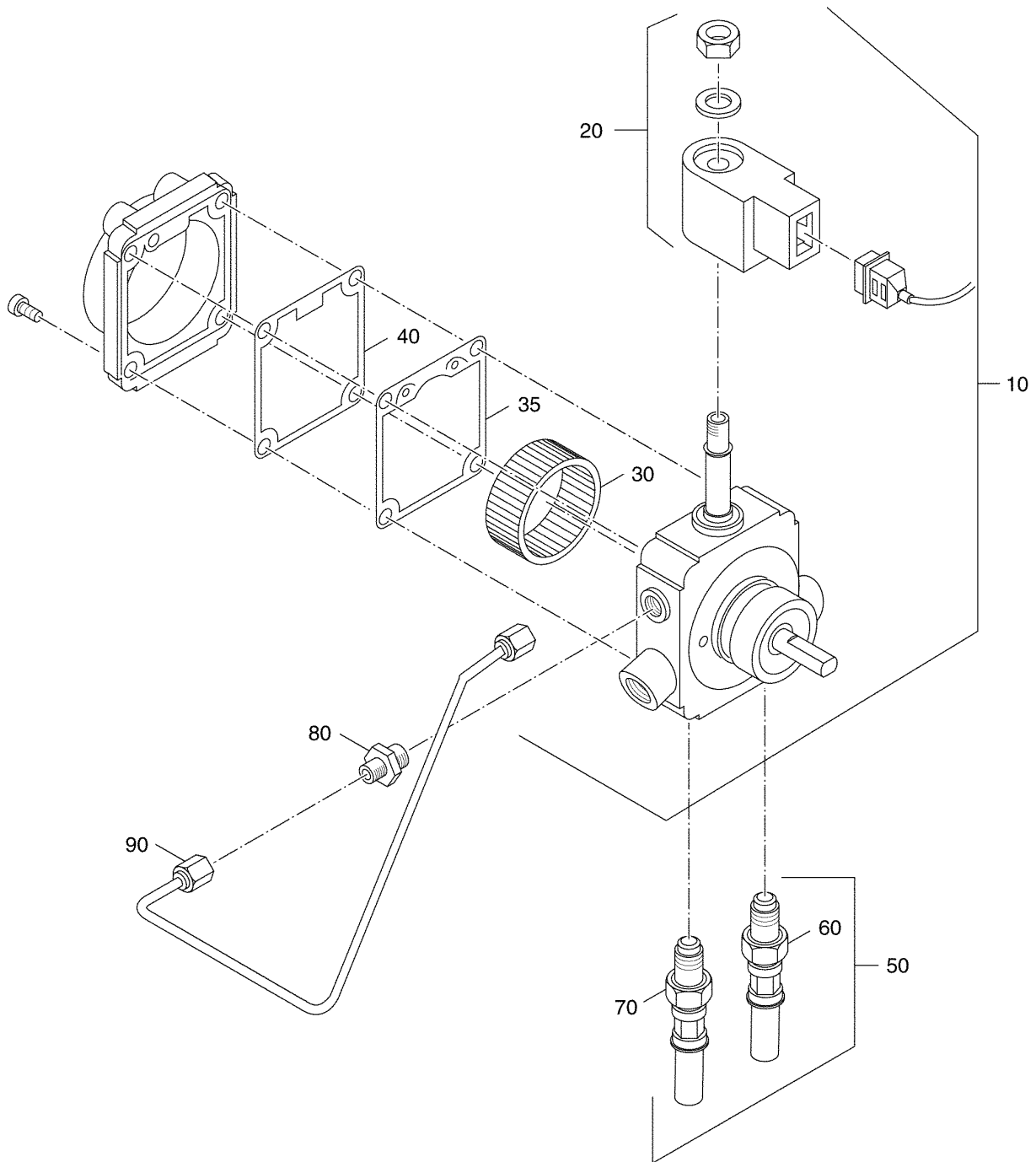


7747101255-00-Ölpumpe Danfoss BE 1.3/2.3-GB125

## Ölpumpe Danfoss BE1.3-2.3 GB125

Pos. Nr.	Artikel-Nr.	Artikelbezeichnung	Gewicht je Stück in kg
10	x	Ölpumpe Danfoss	
		lieferbare Einzelteile	
20	5883632	Filterpatrone Typ BFP 21/31 L3	0,020
30	5883630	Magnetspule Typ BFP 21/31/52 L3 Stufe 1	0,080
40	63003054	Ölrohr kompl. HG-A	0,025
50	5883224	Verschraubung XGE 4LLR 1/8" zyl. gerade	0,010
60	5883147	Kupplung Motor doppelseitig abgeflacht	0,002
70	63031508	Schlauchset gerade BE/SE kompl.	0,425
		bestehend aus	
80	(x)	Schlauch ISO6806 8x1000 Ü-Schr rot	
90	(x)	Schlauch ISO6806 8x1000 Ü-Schr blau	

# Ölpumpe Suntec BE1.3-2.3 GB125

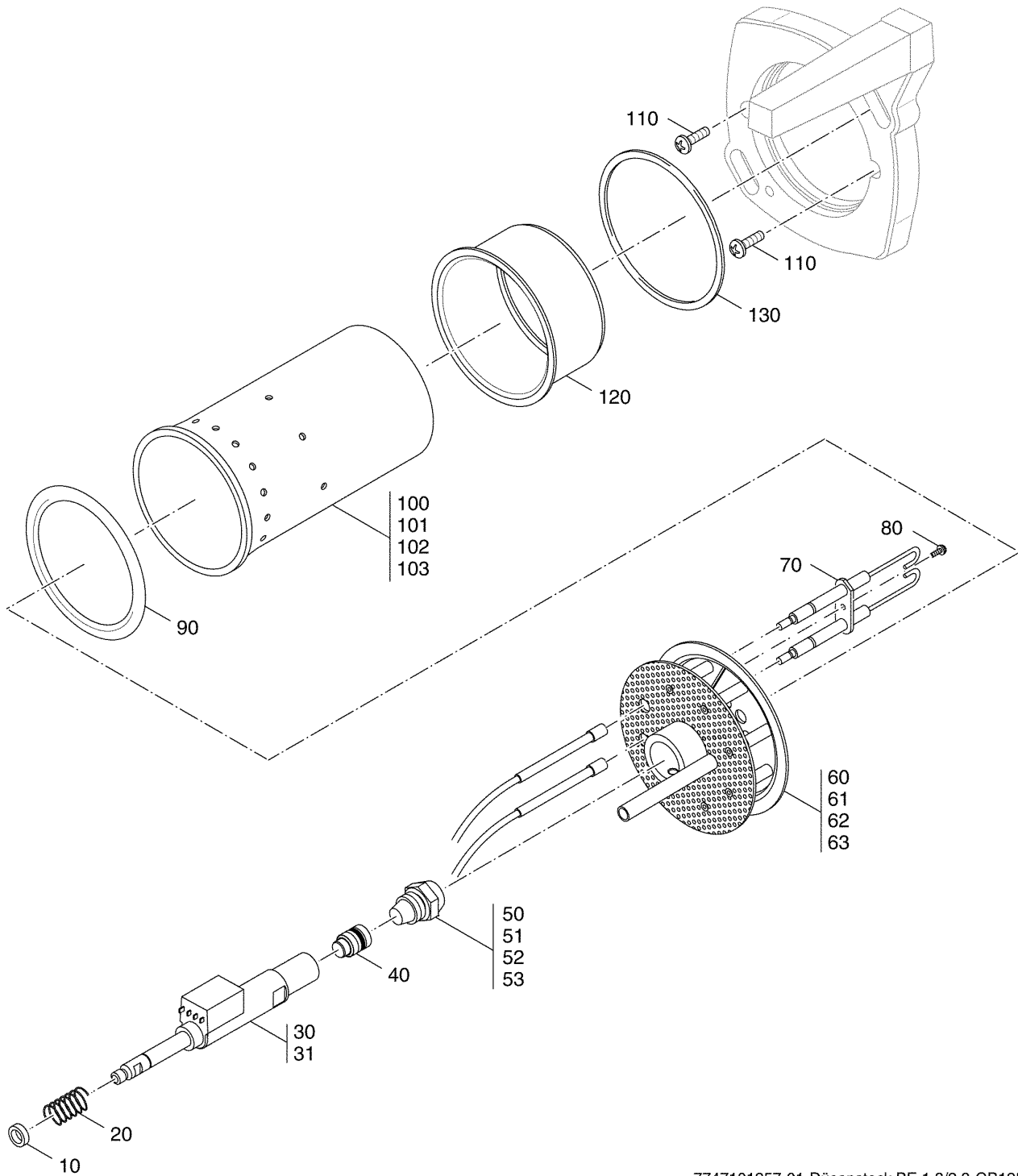


7747101256-00-Ölpumpe Suntec BE 1.3/2.3-GB125

## Ölpumpe Suntec BE1.3-2.3 GB125

Pos. Nr.	Artikel-Nr.	Artikelbezeichnung	Gewicht je Stück in kg
10	63015911	Ölpumpe Suntec ALE35C 1-stufig Düsenaustritt links	1,320
10	63015912	Ölpumpe Suntec ALE55C 1-stufig Düsenaustritt links	1,340
		lieferbare Einzelteile	
20	5883460	Magnetspule Suntec 220-240V/50-60Hz	0,080
30	5883218	Filter A70 Rev.3 für Ölpumpe SUNTEC AS47	0,618
35	63016667	Deckeldichtung Ölpumpe Suntec ALE35/55	0,010
40	5883220	Deckeldichtung Fa.SUNTEC	0,002
50	63031508	Schlauchset gerade BE/SE kompl.	0,425
		bestehend aus	
60	(x)	Schlauch ISO6806 8x1000 Ü-Schr rot	
70	(x)	Schlauch ISO6806 8x1000 Ü-Schr blau	
80	5883224	Verschraubung XGE 4LLR 1/8" zyl. gerade	0,010
90	63003054	Ölrohr kompl. HG-A	0,025

# Düsenstock BE1.3-2.3 GB125



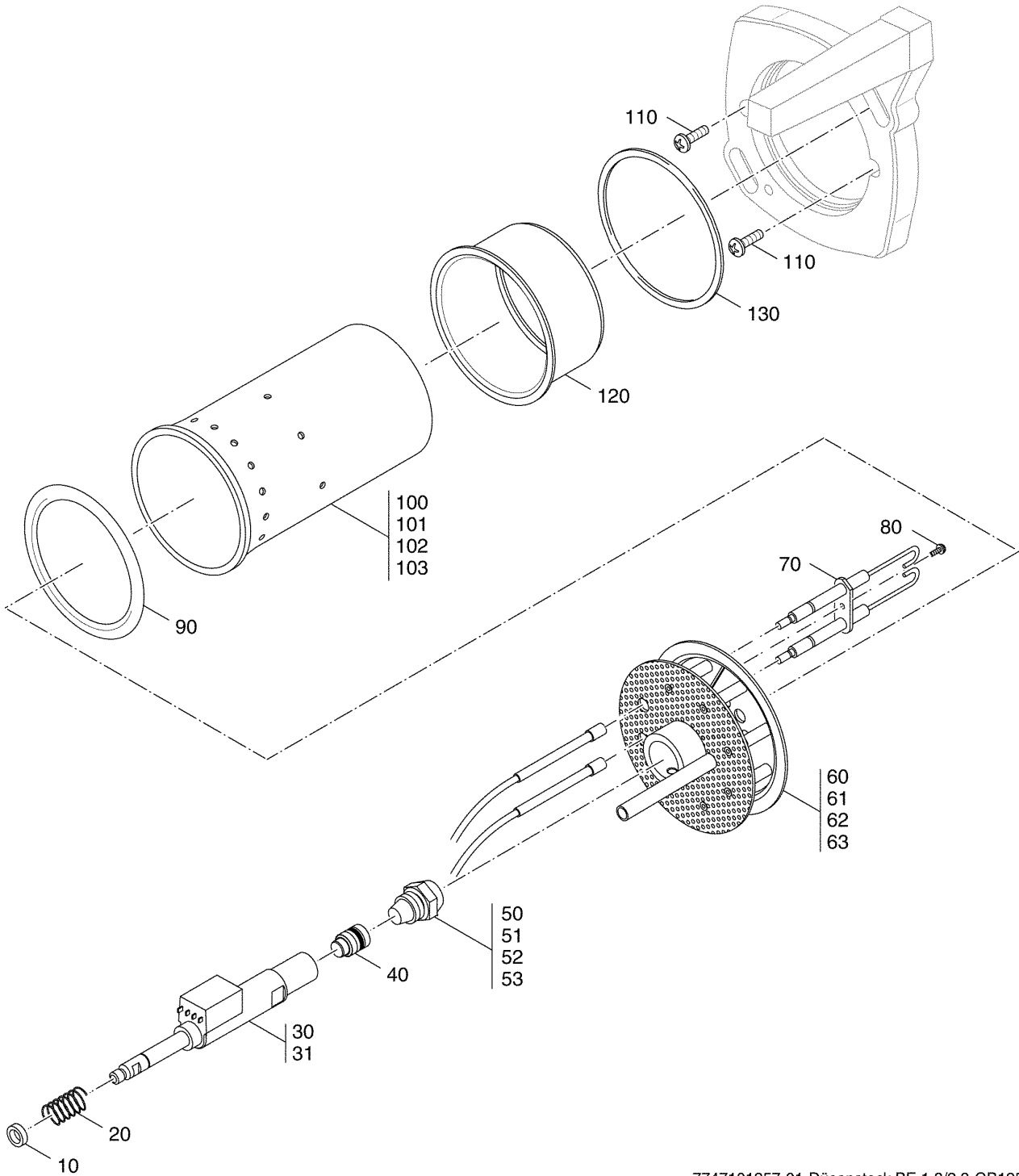
7747101257-01-Düsenstock BE 1.3/2.3-GB125



## Düsenstock BE1.3-2.3 GB125

Pos. Nr.	Artikel-Nr.	Artikelbezeichnung	Gewicht je Stück in kg
10	(x)	Scheibe D 9,5/14x4mm	
20	7747012279	Druckfeder DIN2098 1,8x12,5x36 everp	0,006
30	67903026	Ölvorwärmer PTC50-LE für BE 1.3 /2.3 18kW-30kW	0,228
31	67903027	Ölvorwärmer PTC70-LE für BE 2.3 35kW	0,228
40	63025126	Membranventil LE6  Lieferbares Einzelteil	0,023
50	80781080	Danfoss Öldüse 0,35 gph 80 Grad HR 18kW	0,033
51	7747009738	Öldüse 0,45gph 80Gr HFD Danfoss 22kW	0,025
52	7747009739	Öldüse 0,55gph 60Gr HFD Danfoss 30kW	0,025
53	7747014290	Öldüse 0,65gph 80Gr H Danfoss 35kW	*
60	7747002844	Mischsystem BE 12,0/25,0/5,0/25 everp für 18kW	0,277
61	7747002845	Mischsystem BE 12,1/27,5/5,8/25 everp für 22kW	0,277
62	7747002846	Mischsystem BE 12,1/27,5/6,9/25 VA everp für 30kW	0,277
63	7747002847	Mischsystem BE 12,4/27,5/8,3/25 VA everp für 35kW	0,277
70	63018295	Zünderlektrode BE/BE-A Typ4 L34	0,086
80	(x)	Linsenschraube DIN7985-M4x8-4.8-A3K	
90	63037931	Dichtung D81 V2	0,017
100	63033889	Brennerrohr D69/L214 SiC für BE 1.3-18kW	*
101	63022607	Brennerrohr D83/L214 für BE 1.3-22kW	0,500
102	63030727	Brennerrohr D83/L224/5,9/4,8 SiC für BE 2.3 30kW	0,845
103	63030728	Brennerrohr D83/L224/7,0/5,7 SiC für BE 2.3-35kW	0,825
110	5883174	Linsenschraube DIN7985 M5x10-5.8 verz.	0,003
120	63022595	Stützrohr L50	0,305
130	63002998	O-Ring 92x3	0,005

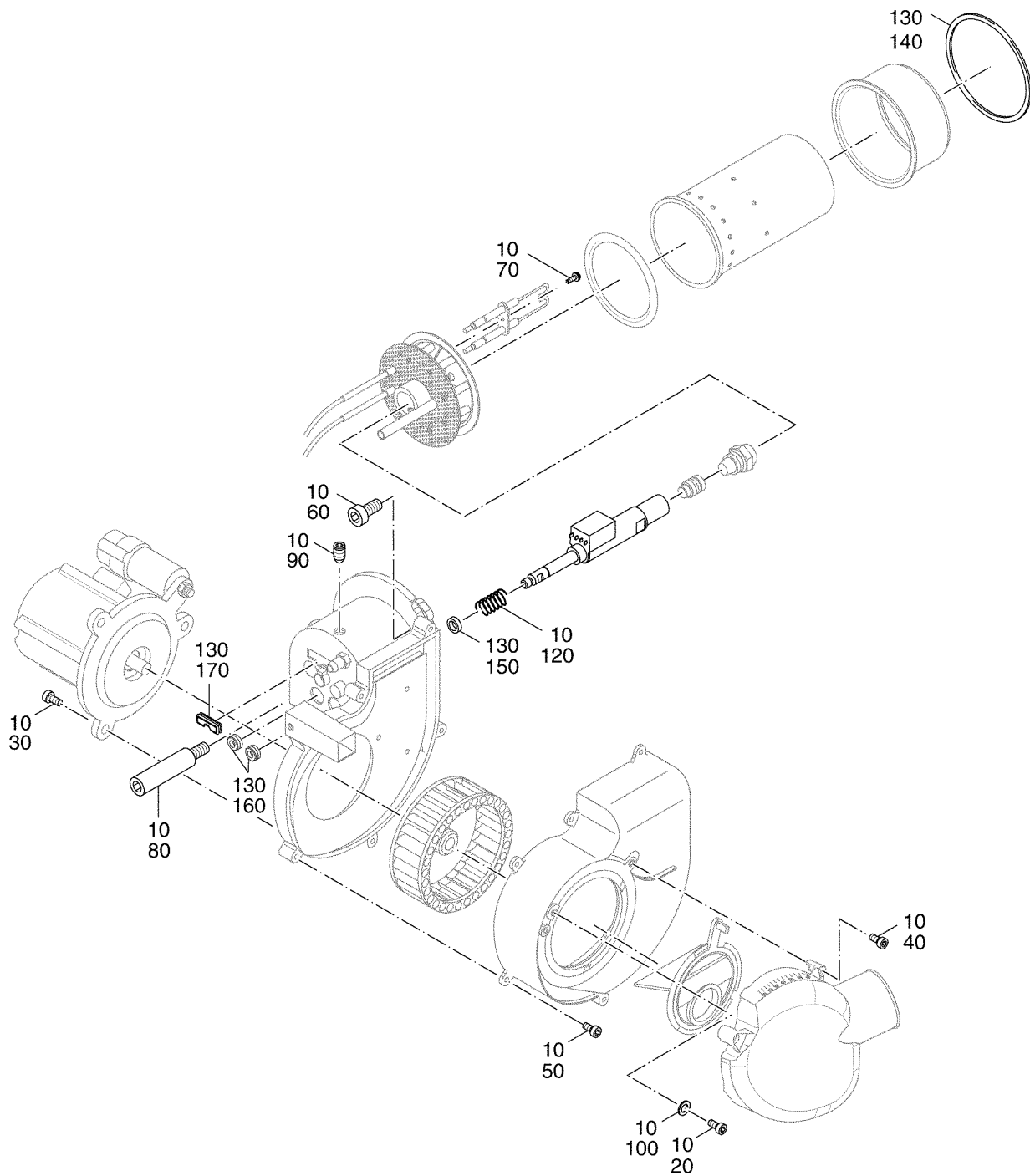
# Düsenstock BE1.3-2.3 GB125



7747101257-01-Düsenstock BE 1.3/2.3-GB125

## Düsenstock BE1.3-2.3 GB125

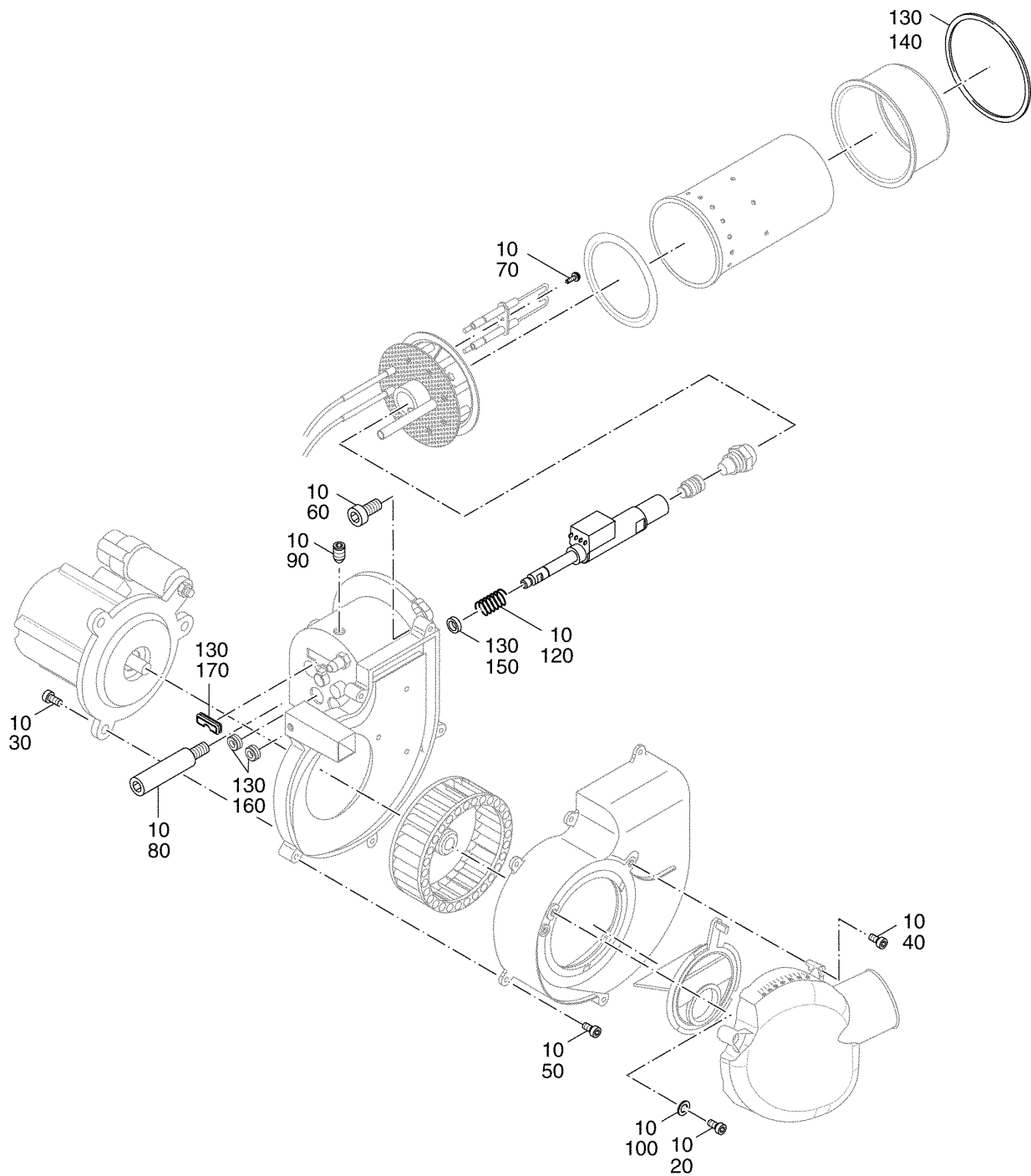
Pos. Nr.	Artikel-Nr.	Artikelbezeichnung	Gewicht je Stück in kg
-------------	-------------	--------------------	------------------------------



7747101258-01-Montagematerial BE 1.3/2.3-GB125

## Montagematerial BE1.3-2.3 GB125

Pos. Nr.	Artikel-Nr.	Artikelbezeichnung	Gewicht je Stück in kg
10	63022869	Mont-Mat Ölbrenner	0,300
		Besteht aus:	
	(x)	Zylinderschraube DIN912-M4x16 A3K 3 Stück	
20	(x)	Zylinderschraube DIN912 M5x8 A3K 4 Stück	
30	(x)	Zylinderschraube DIN912 M5x12 A3K 10 Stück	
40	(x)	Zylinderschraube DIN912 M5x16 A3K 6 Stück	
50	(x)	Zylinderschraube DIN912 M5x20 A3K 6 Stück	
60	(x)	Zylinderschraube DIN7984 M8x25 A3K 6 Stück	
	(x)	Linsenschraube DIN7985-M3x16 A3K 2 Stück	
	(x)	Linsenschraube DIN7985-M4x6 A3K 1 Stück	
70	(x)	Linsenschraube DIN7985 M4x8 A3K 3 Stück	
	(x)	Linsenschraube DIN7985-M4x10 A3K 2 Stück	
	(x)	Linsenschraube DIN7985-M4x50 A3K 2 Stück	
	(x)	Linsenschraube DIN7985-M4x80 A3K 1 Stück	
	(x)	Linsenschraube DIN7985-M5x10 A3K 5 Stück	
	(x)	Linsenschraube DIN7985-M6x8 A3K 1 Stück	
	(x)	Linsenschraube DIN7985-M8x18 A3K 1 Stück	
80	(x)	Gewindebolzen M8x25/D13/k105 1 Stück	
	(x)	Gewindestift DIN913-M6x6-45H 1 Stück	
	(x)	Gewindestift DIN916 M8x8 45H 1 Stück	
90	(x)	Gewindestift DIN916 M8x12 45H 1 Stück	



7747101258-01-Montagematerial BE 1.3/2.3-GB125

## Montagematerial BE1.3-2.3 GB125

Pos. Nr.	Artikel-Nr.	Artikelbezeichnung	Gewicht je Stück in kg
	(x)	Sicherungsring DIN471-22x1,2 A 1 Stück	
100	(x)	Scheibe DIN9021 5,3 A3K 2 Stück	
	(x)	Zahnscheibe DIN6797 A4,3 A3K 1 Stück	
110	(x)	Dichtring 13x18x1,5mm 2 Stück	
	(x)	Druckfeder DIN2098 2,5x25x35 1 Stück	
	(x)	Druckfeder DIN2098 1,6x12,5x53,5 1 Stück	
120	(x)	Druckfeder DIN2098 1,6x12,5x36 1 Stück	
	(x)	Kabelklemmplatte 5 fach gelocht 1 Stück	
130	63029232	Kabeldurchführung Dichtung BE/SE  Besteht aus:	0,020
140	63002998	O-Ring 92x3 1 Stück	0,005
150	(x)	Scheibe D9,5/14x4 4 Stück	
160	(x)	Kabeldurchführung D14/4mm 2 Stück	
170	(x)	Kabeldurchführung D29x11mm 1 Stück	
	(x)	Stopfen 29x11x4	

Heizungsfachbetrieb:

**Buderus**

BBT Thermotechnik GmbH, D-35573 Wetzlar  
[www.heiztechnik.buderus.de](http://www.heiztechnik.buderus.de)  
[info@heiztechnik.buderus.de](mailto:info@heiztechnik.buderus.de)