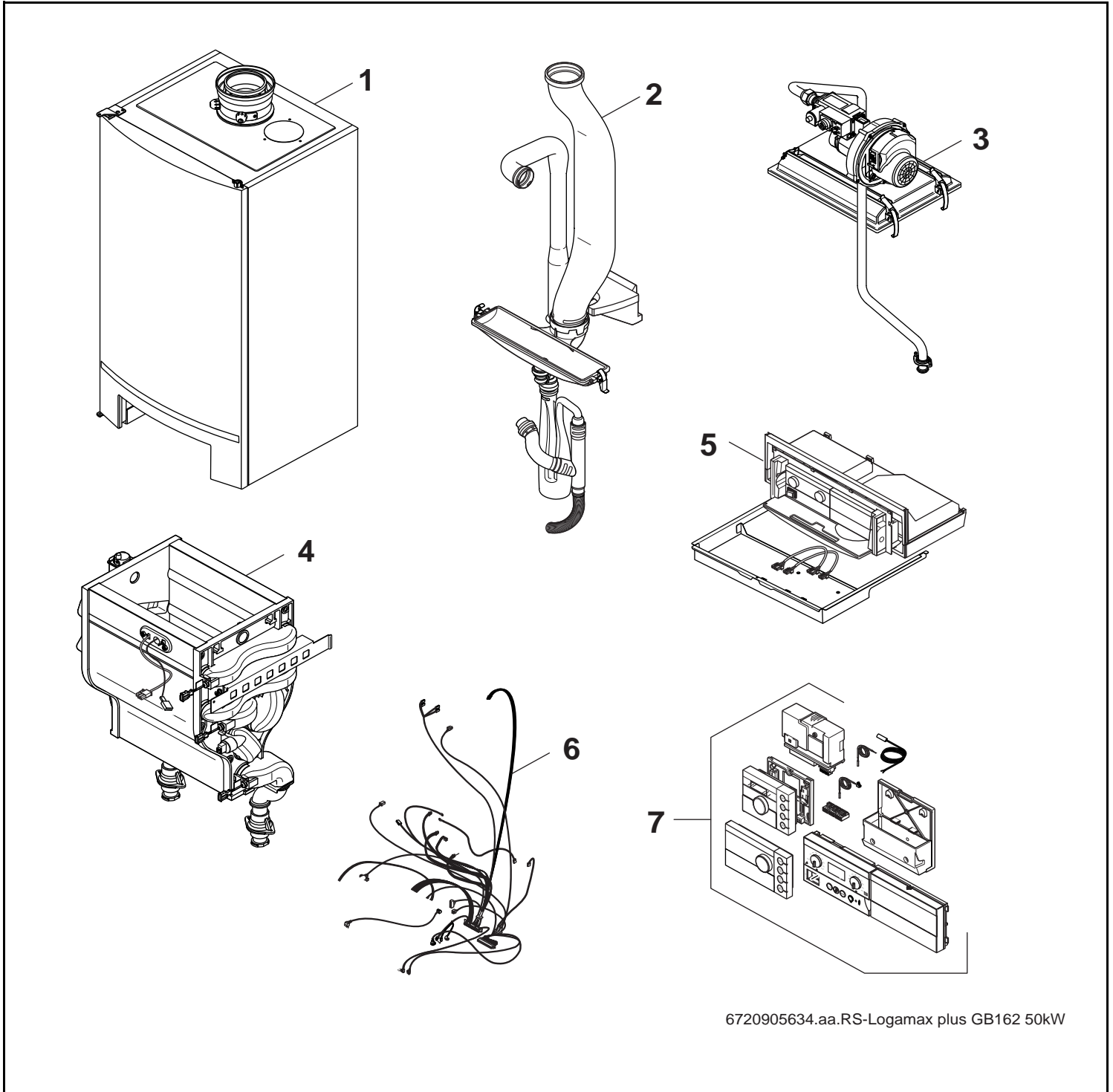


# GB162 - 50kW



6720905634.aa.RS-Logamax plus GB162 50kW

# Buderus



### Wichtige Hinweise

- Ersatzteile dürfen nur von einem zugelassenen Installateur eingebaut werden!
- Im Anhang finden Sie:
  - die Übersetzungen aller verwendeten Teilebezeichnungen
  - eine Übersicht der Gerätetypen und Länder, für die diese Ersatzteilliste gilt.

### Important notes

- The spare parts may only be installed by an approved installer!
- In the appendix you will find:
  - a list of translations of the names of all parts used
  - a list of the models and countries to which this spare parts list applies.

### Indications importantes

- L'installation des pièces de rechange doit être effectuée par un professionnel qualifié!
- Veuillez trouver en annexe:
  - les traductions de toutes les désignations des pièces utilisées
  - une vue globale des types de chaudières et des pays pour lesquels la présente liste des pièces de rechange est valable.

### Informações importantes

- Peças de substituição só podem ser montadas por um técnico credenciado!
- Em anexo encontra:
  - as traduções das designações de todas as peças utilizadas.
  - lista dos aparelhos e países para os quais esta lista de peças de substituição é válida.

### Avvertenze importanti

- Le parti di ricambio possono essere montate esclusivamente da personale qualificato ed in possesso dei requisiti tecnico-professionali!
- In appendice sono reperibili:
  - traduzione di ogni descrizione relativa alle varie parti di ricambio
  - elenco di sigle e codici, corrispondente ai vari paesi di destinazione.

### Indicaciones importantes

- Los repuestos solamente deben ser montados por los servicios técnicos oficiales de la marca!
- En el anexo podrá encontrar:
  - la traducción de todas las denominaciones de piezas empleadas
  - una relación de los tipos de aparato y países en los que se aplica esta lista de repuestos.

### Belangrijke aanwijzing

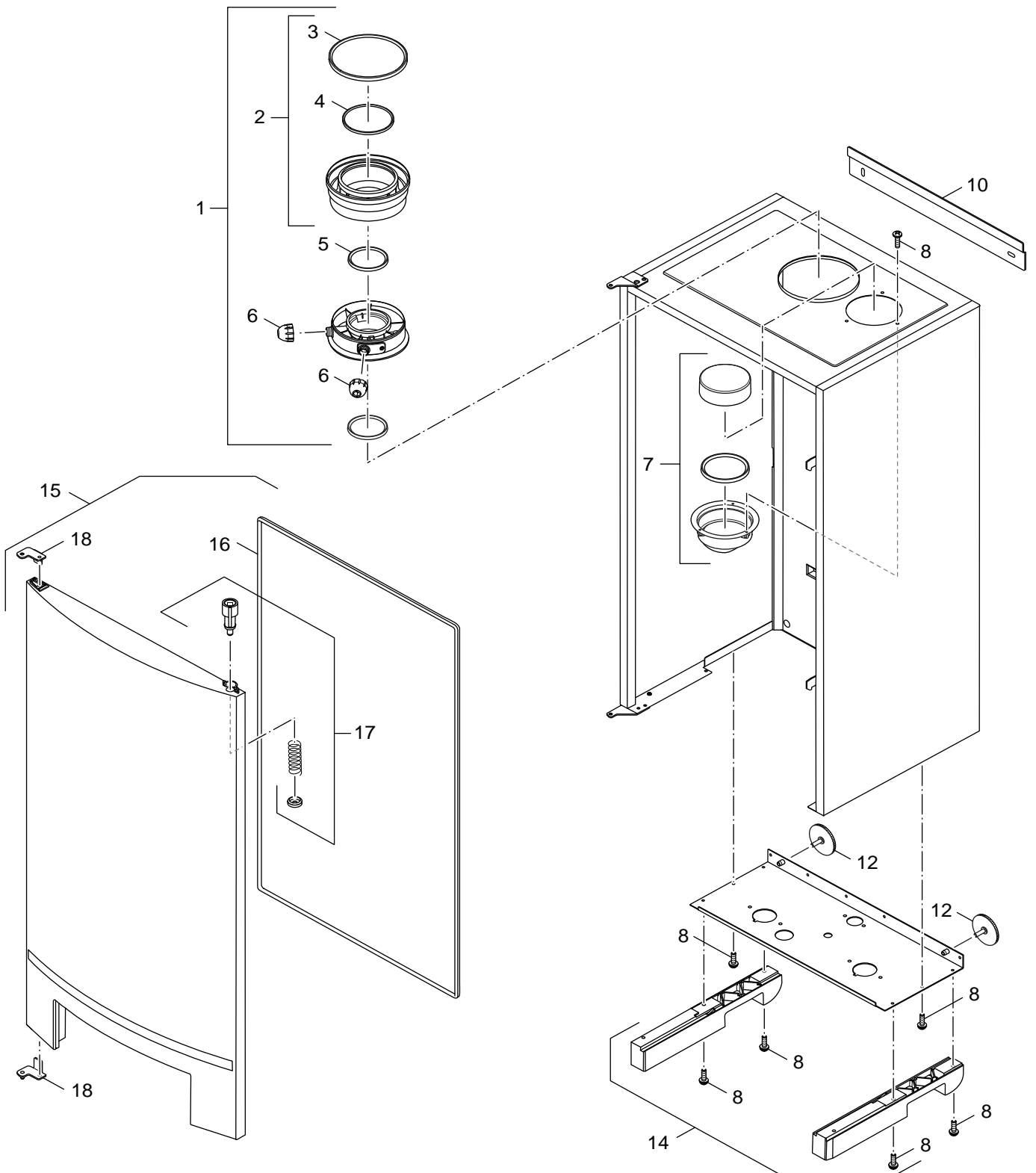
- Onderdelen mogen alleen door een erkend installateur worden vervangen!
- In de bijlage vindt u:
  - de vertalingen van de gebruikte onderdelentekeningen
  - een overzicht van toesteltypen en de landen waarvoor deze onderdelenlijst bedoeld is.

### Önemli Bilgiler

- Yedek parçalar sadece yetkili tesisatçılar tarafından monte edilebilir!
- Aşağıdaki bilgileri ekli olarak bulabilirsiniz:
  - Tüm kullanılan parça tanımlarının tercümelemleri
  - Bu yedek parça listesinin geçerli olduğu tüm cihaz çeşitleri ve ülkelerin özeti.

Ersatzteilliste  
Spare parts list

Liste des pièces de rechange



6720905060.aa.RS-Verkleidung GB162

Verkleidung  
Sheet metal  
Pièces de tôle

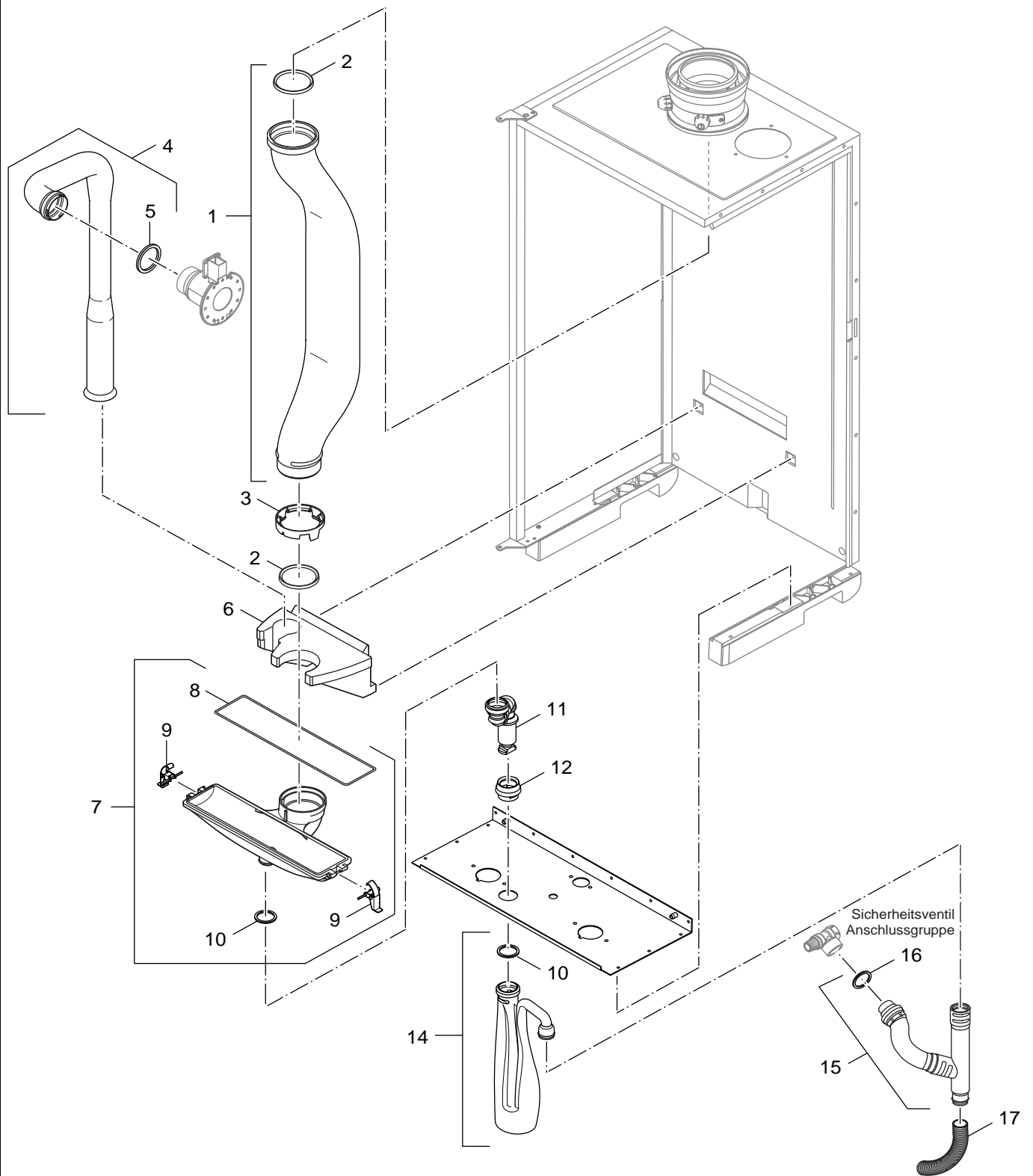
**GB162 - 50kW**

**1**



Ersatzteilliste  
Spare parts list

Liste des pièces de rechange



6720905061.ab.RS-Abgaseinheit GB162

Abgaseinheit  
Condensate drainage  
Evacuation de la condensat

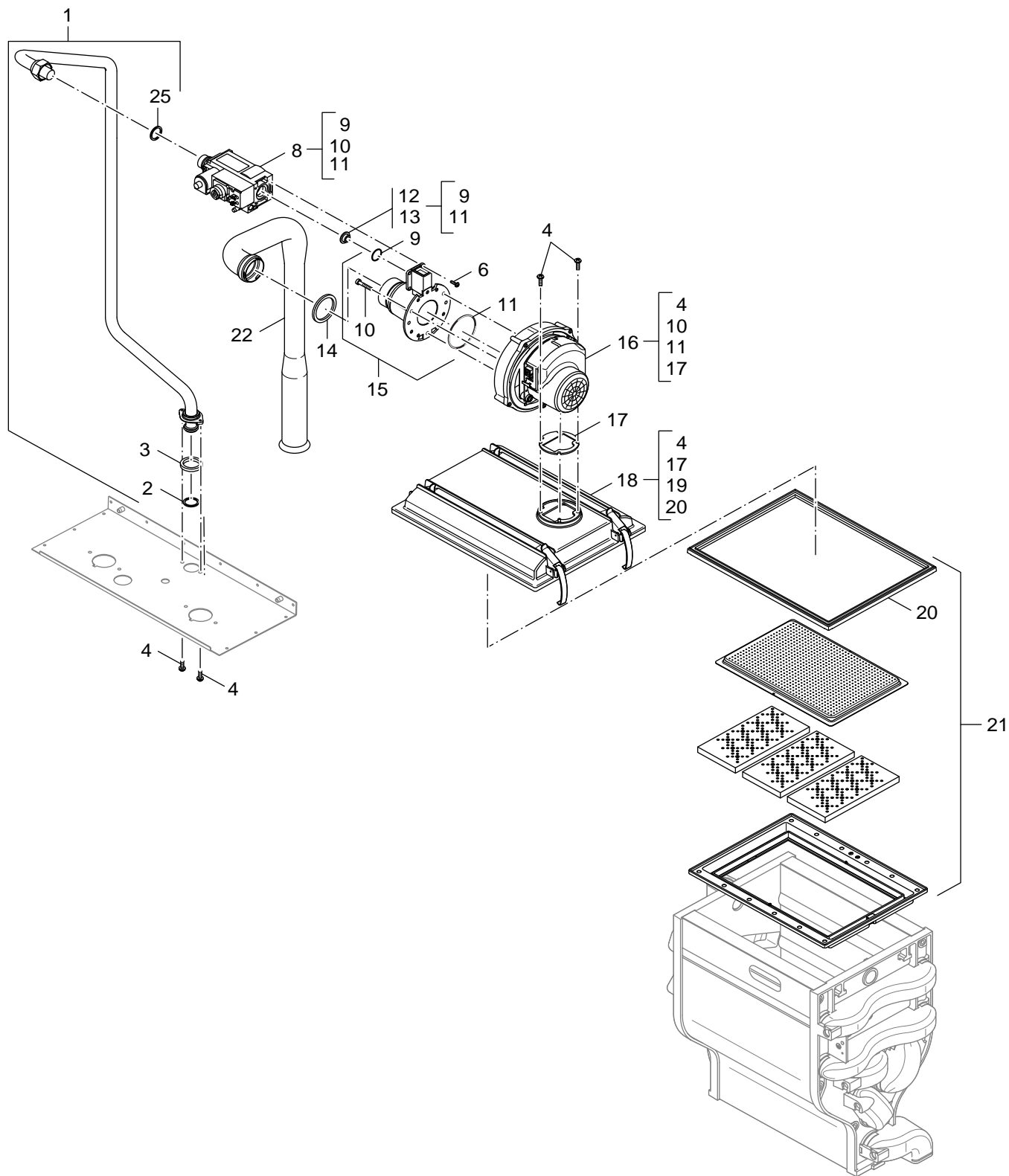
**GB162 - 50kW**

**2**



Ersatzteilliste  
Spare parts list

Liste des pièces de rechange



6720905645.aa.RS-Gasarmatur/Gebläse/Brenner GB162 50-65kW

3  
Gasarmatur  
Gas valve  
Bloc gaz

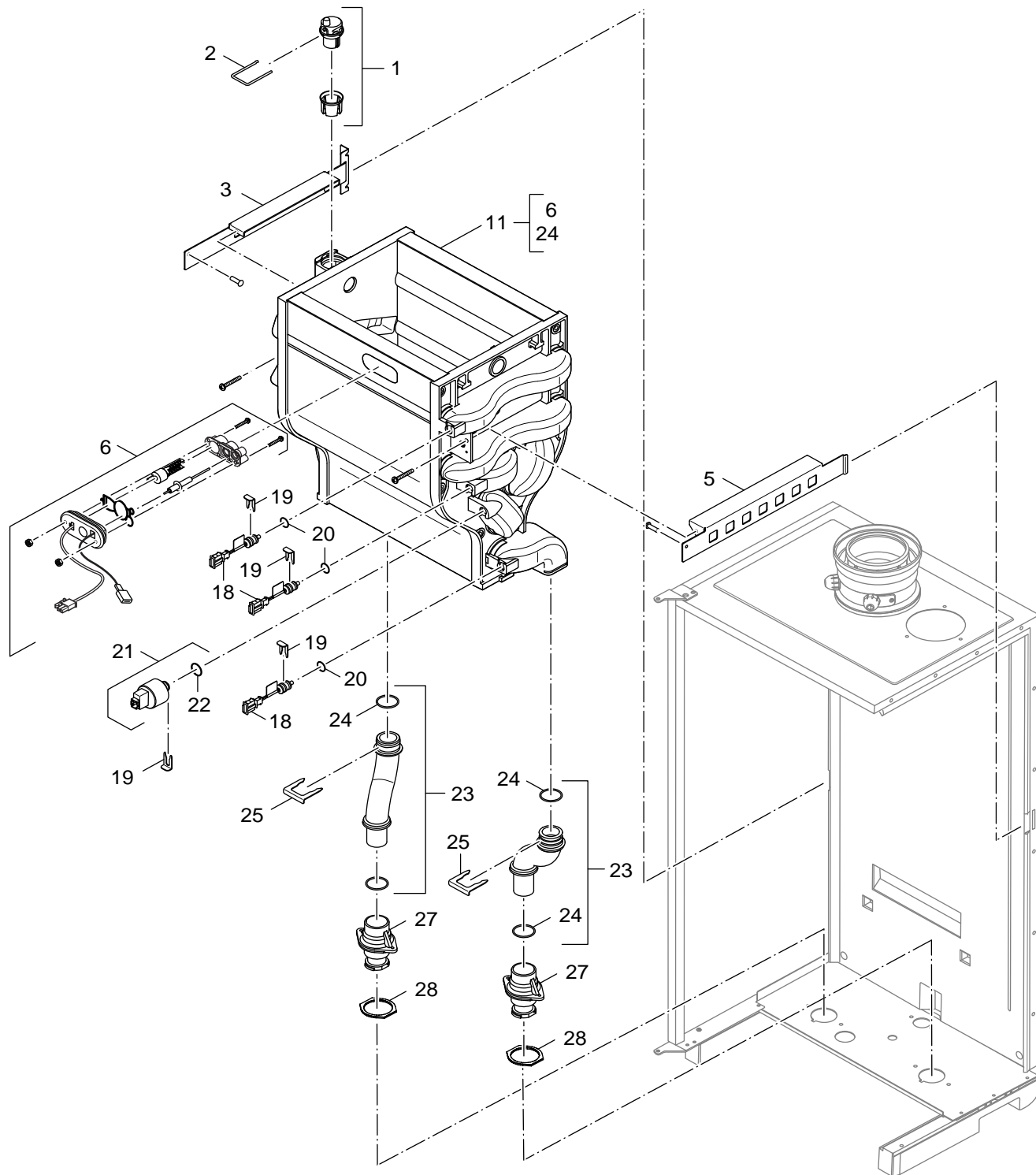
**GB162 - 50kW**



Pos	Bezeichnung description dénomination	Bestell-Nr. Ordering no. Numero de commande	GB162-50 G20	GB162-50 G25																	Bemerkungen Remarks Remarques
1	Rohr GB162	73976	■	■																	
2	Dichtung 28,8x23,4x2 Set a. 10St.	7101482	■	■																	
3	Flachdichtung 4x21x30	7098962	■	■																	
4	Schraube M5x16 Torx (10x)	7101484	■	■																	
6	Schraube M5x12 DIN7984 Set 10St.	7099650	■	■																	
8	Gasarmatur	7 746 700 150	■	■																	
9	O-Ring 23,47x2,62	7101504	■	■																	
10	Schraube M6x16 Torx	7101486	■	■																	
11	Korkdichtung	7099712	■	■																	
11	O-Ring 70x3 (2x)	7101416	■	■																	
14	Dichtung DN 50	73574	■	■																	
15	Venturi (G20)	7 746 900 576	■																		
15	Venturi 423.189A	7 746 900 577		■																	
16	Gebläse	73924	■	■																	
17	Dichtung Gebläse	7101450	■	■																	
18	Brennergehäuse	7101448	■	■																	
20	Dichtung Brenner	7101446	■	■																	
21	Brenner	7101444	■	■																	
22	Ansaugrohr DN50	73927	■	■																	
25	Dichtung Set (5x)	8 718 600 045	■	■																	
	Flüssigg.-Umbauset 3P GB162 GB202 65kW	7 746 900 509	■	■																	
<b>GB162 - 50kW</b>																		Gasarmatur Gas valve Bloc gaz			<b>3</b>

Ersatzteilliste  
Spare parts list

Liste des pièces de rechange



6720905063.ac.RS-Wärmetauscher GB162

Wärmetauscher  
Heat exchanger  
Echangeur de chaleur

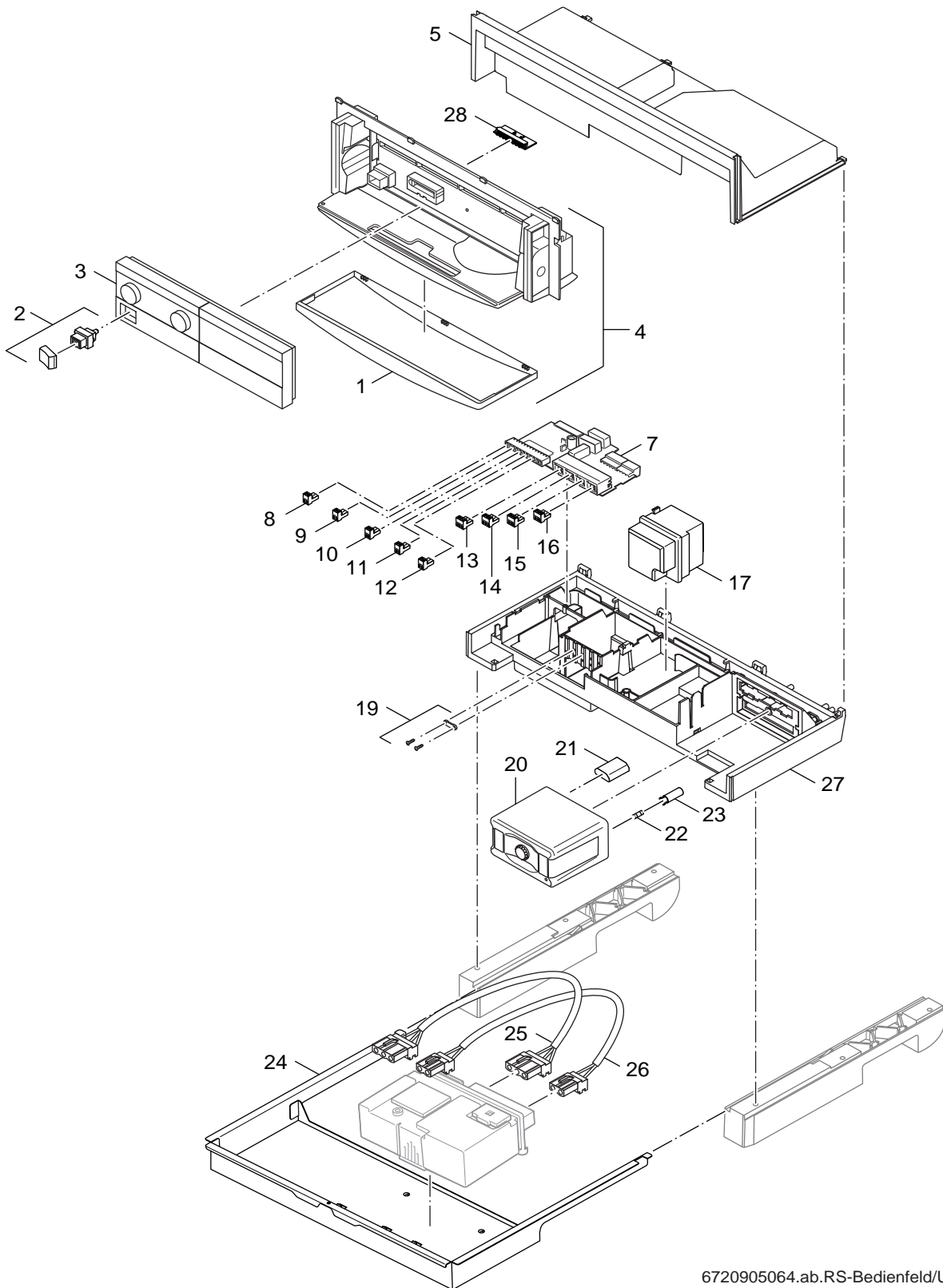
**GB162 - 50kW**

**4**

Pos	Bezeichnung description dénomination	Bestell-Nr. Ordering no. Numero de commande	GB162-50 G20	GB162-50 G25																		Bemerkungen Remarks Remarques
1	Entlüfter automatisch	7101428	■	■																		
2	Klammer (220.054A)	7101430	■	■																		
3	Halter Wärmetauscher links GB162	7101388	■	■																		
5	Halter Wärmetauscher rechts GB162	7101390	■	■																		
6	Glühzünder /Elektrode Set kpl. 50-100 kW	8 718 600 172	■	■																		
11	WÄRMETAUSCHER 50-100kW	8 718 600 062	■	■																		
18	Fühler NTC kpl (611 248A)	7101532	■	■																		
19	Klammer 220.038A	7101370	■	■																		
20	O-Ring 9,19x2,62 Set 10 St	7101534	■	■																		
21	DRUCKMESSER TYPE 505.99023	8 718 600 019	■	■																		
22	O-Ring 14x1,78 EPDM (5x)	7099069	■	■																		
23	Vor/Rücklaufrohr	7101438	■	■																		
24	O-Ring 36,09x3,53 (10x)	7101488	■	■																		
25	Klammer (220.040A) V2	7 746 700 069	■	■																		
27	Anschlussstück	73080	■	■																		
28	Dichtung	73992	■	■																		
	Pumpe UPM25-70 2W 130	7 746 901 079	■	■																		
<b>GB162 - 50kW</b>																	Wärmetauscher Heat exchanger Echangeur de chaleur					<b>4</b>

Ersatzteilliste  
Spare parts list

Liste des pièces de rechange



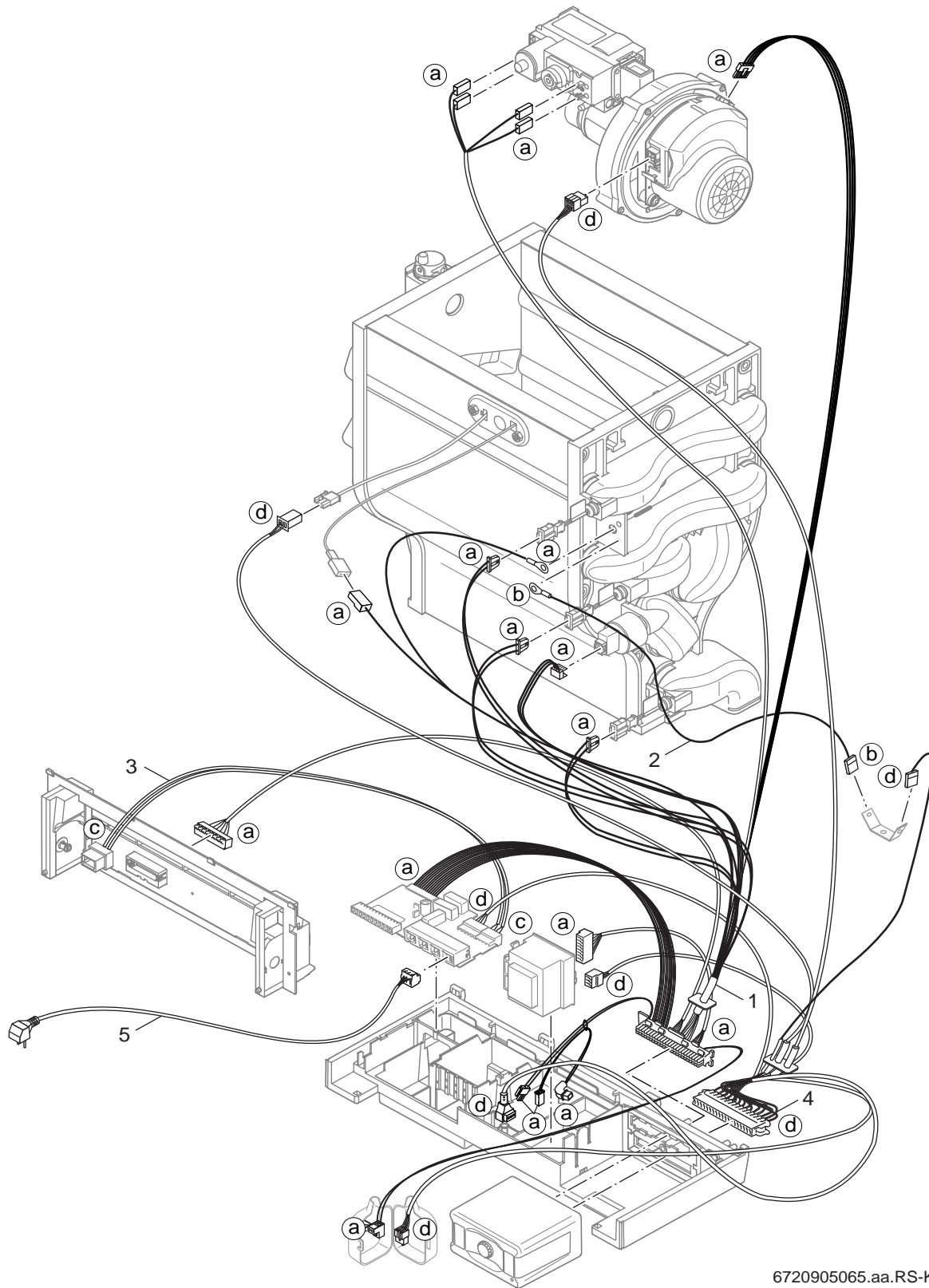
6720905064.ab.RS-Bedienfeld/UBA GB162

Schaltkasten  
Control box  
Tableau de commande

**GB162 - 50kW**

**5**





6720905065.aa.RS-Kabelbaum GB162

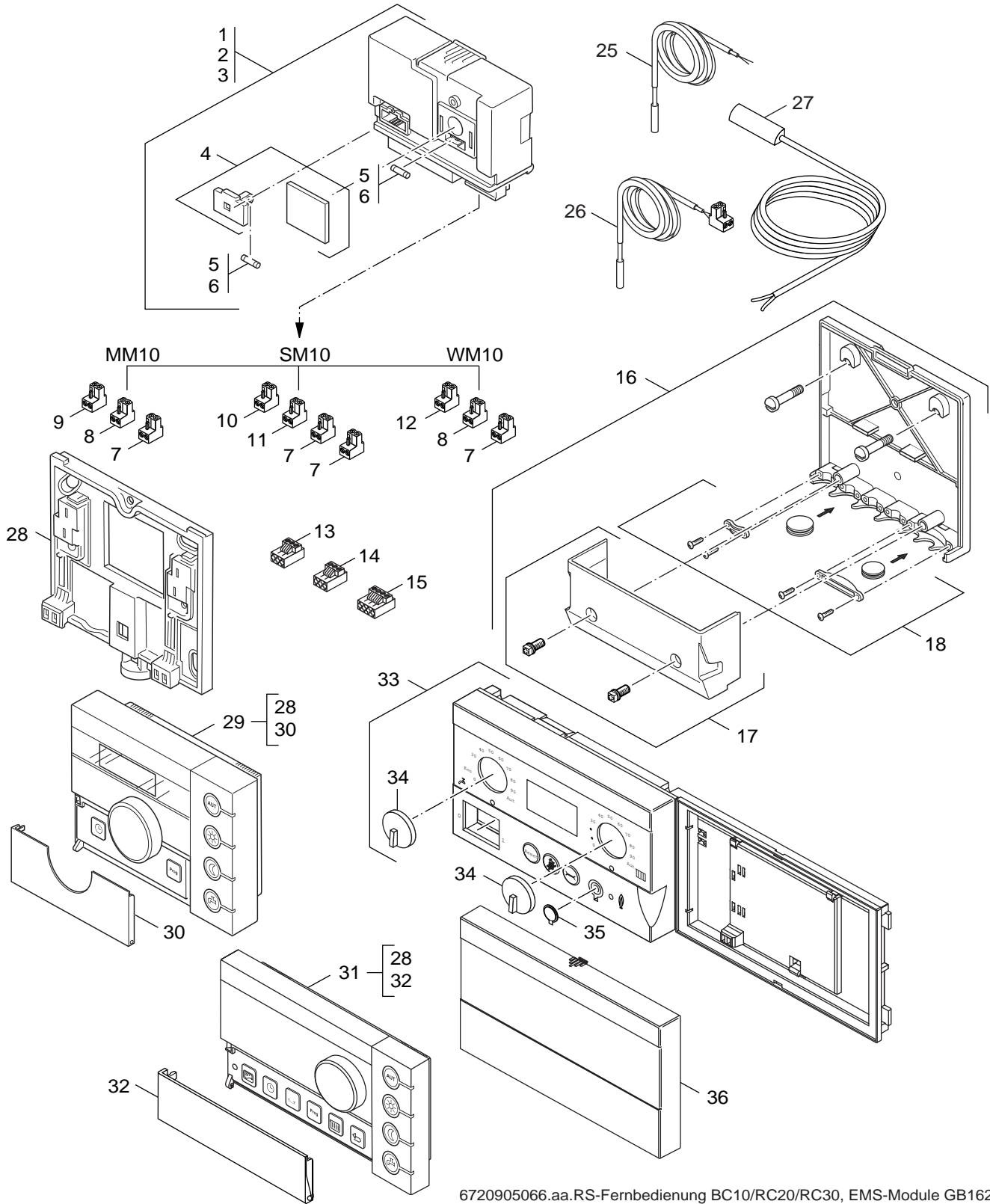
6  
Kabelbaum  
Cable tree  
Faisceau de câbles

**GB162 - 50kW**

Pos	Bezeichnung description dénomination	Bestell-Nr. Ordering no. Numero de commande	GB 162-50 G20	GB 162-50 G25																Bemerkungen Remarks Remarques	
1	Kabelbaum	73944	■	■																	
2	Kabelbaum (Erdung) GB162	7101474	■	■																	
3	Kabelbaum Schalter GB162	7101476	■	■																	
4	Kabelbaum 230V GB162	7101478	■	■																	
5	Anschlusskabel für GB142/162	7099044	■	■																	
<b>GB162 - 50kW</b>												Kabelbaum Cable tree Faisceau de câbles								<b>6</b>	

**Ersatzteilliste**  
Spare parts list

**Liste des pièces de rechange**



6720905066.aa.RS-Fernbedienung BC10/RC20/RC30, EMS-Module GB162

Fernbedienung  
Remote control  
Télécommande

**GB162 - 50kW**

**7**





**Übersetzungsliste  
List of translations**

**Liste des traductions**

Pos	Description	Denomination
<b>1</b>	<b>Element of construction</b>	<b>Groupe de construction</b>
1	Boiler conn-piece 160-80	ELEMENT DE RACCORD CHAUDIERE GB 162
2	110/160 FLUE CONNECT REQ FOR BOILER CAS	Adaptateur raccord. chaud. 160-110
3	Lipseal DN160 GB162	Joint à lèvres DN160 GB162
4	Lipseal DN110 GB162	Joint à lèvres DN110 GB162
5	Lipseal DN80	JOINT A LEVRES DN80 GB202
6	Sealing plug 2piece	Bouchon (2x)
7	Air intake adapter	Adapt. entrée d'air
8	Tapping screw DIN7976-C-ST4,2x9,5 kit a	Vis de tôle DIN7976-C-ST4,2x9,5
10	Dummy plug set cascade units	Support mural
12	Distance holder (2x)	
14	Transport feet lh/rh GB162	Pieds transp. gauche/droite p GB162
15	Door 162	Porte GB162
16	Sealing door 2648mm +5/ -0mm long	Joint porte longueur 2648mm +5/-0mm
17	Locking door GB162	Verrouillage porte GB162
18	Türhalter-set GB162	Kit support porte GB162
	Plug Set	Kit bouchon
<b>2</b>	<b>Element of construction</b>	<b>Groupe de construction</b>
1	Exhaust pipe GB162	Tuyau des fumées
2	Lipseal DN80	JOINT A LEVRES DN80 GB202
3	Sealing ring condensate drain pipe	Anneau d'étan. tuyau d'écoul. condensats
4	Inlet pipe dia50	Tuyau des fumées
5	Sealing DN 50	Joint DN 50
6	Support exh collector	Support pour collecteur des fumées
7	Condensation header cpl 35/45kW	Collecteur des condensats cpl 35/45kW
8	seal condensing-collector	JOINT SYPHON GB202-35/45kW
9	Clamp strap 2piece	CLIPS BRULEUR (2x) GB202
10	Sealing ring (5x)	JOINT TUBE SYPHON (5x)
11	Condensate drain pipe siphon	SIPHON EVACUATION CONDENSAT
12	Pipe inlet/ inlet kit	PASSE CABLE
14	Siphon	SIPHON
15	Condensate Drainage	EVACUATION DES CONDENSATS
16	Gasket 42,2x32x6	Joint 42,2x32x6
17	Condensate flow hose 19x24x627mm long	TUYAU EVACUATION CONDENSAT GB162
<b>3</b>	<b>Element of construction</b>	<b>Groupe de construction</b>
1	Pipe GB 162	Tube GB162
2	Sealing 28,8x23,4x2	JOINT 28,8*23,4*2
3	Flat gasket 4x21x30	JOINT PLAT 4x21x30mm (JEU DE 5)
4	Screw M5x16 Torx (10x)	Vis M5x16 Torx (10x)
6	Bolt kit gas control valve	VIS M5x12 BLOC GAZ GB122-GB132T (10x)
8	Gas valve	Ligne gaz
9	O-ring 23,47x2,62	JOINT TORIQUE 23,37*2,62
10	Screw M6x16 Torx	Vis M6x16 Torx
11	Cork gasket	JOINT LIEGE 5 PIECES
14	Sealing DN 50	Joint DN 50
15	Venturi (G20)	Venturi (G20)
16	Fan	Ventilateur
17	Sealing fan	JOINT VENTIL
18	Burner housing	Corps du brûleur
20	Sealing burner	JOINT BRUL
21	Burner	BRUL GAZ
22	Inlet pipe dia50	Tuyau des fumées
25	Seal set (5 pcs)	JOINT PLAT 23.8 X 16.4 POUR GB152T (5x)
	GB162 65kW 3P LPG CONVERSION KIT	Kit de conv. propane 3P GB162 GB202 65kW
<b>4</b>	<b>Element of construction</b>	<b>Groupe de construction</b>
1	Automatic deculator	PURGEUR AUTOMATIQUE
2	Clip GB162 (220.054A)	CLIP DE MAINTIEN 220,054A

**Übersetzungsliste  
List of translations**

**Liste des traductions**

Pos	Description	Denomination
3	Support ht ex lh GB162	Support échangeur thermique gauche GB162
5	Support ht ex rh GB162	Support échangeur thermique droit GB162
6	Glass sight B3U kit	
11	Heat_exchanger GB162	
18	Sensor NTC cpl (611 248A)	SONDE NTC COMPLETE (611248A) GB202
19	Gas tap nipple 1 GB162	CLIP DE MAINTIEN 220,038A
20	O-ring 9,19x2,62 set 10 St	Joint torique 9,19x2,62 kit 10 pièces
21	Limiter Pressure gauge type 505.99023	MANOMETRE HUBA TYPE 505.99023 GB202
22	O-ring 14x1,78 EPDM (5x)	JOINT TORIQUE 14x1,78 EPDM (5X)
23	Before/return pipe	Tuyau départ/retour
24	O-ring 36,09x3,53 (10x)	JOINT TORIQUE 36,09*3,53 (10x) GB202
25	connecting piece burner blower 4574	Bride (220.040A) V2
27	Connector	Raccord
28	Sealing hydroframe	Joint
	Pump UPM25-70	
<b>5</b>	<b>Element of construction</b>	<b>Groupe de construction</b>
1	Operation front plate GB162	
2	Switch with rocker	Interrupteur
3	Basis controller BC10 for EMS spare part	CONTROLEUR DE BASE BC10 GB202
4	Ctrl panel GB162	REGUL TABLEAU GB162
5	Cover ctrl panel GB162	
7	Connection board GB142	PLATINE RACCORDEMENT GB 142
8	connecting terminal 2- pin orange	borne de connexion 2- pôles orange
9	connecting terminal 2- pin blue	Borne de connexion 2- pôles bleu
10	Connecting terminal 2-polig mgreen	Borne de connexion 2- pôles vert
11	connecting terminal 2- pin grey	Borne de connexion 2- pôles gris
12	Connect. term. 2-polig tomato red	Borne de connexion 2- pôles rouge
13	Connecting terminal 3-pol green	Borne de connexion 3- pôles vert
14	Connecting terminal 3-pol grey	Borne de connexion 3- pôles gris
15	Connecting terminal 3-pol violett	Borne de connexion 3- pôles violet
16	Connecting terminal 3-pol white	Borne de connexion 3- pôles blanc
17	transformer type EI 66/30 completely	Transfo type ei 66 cpl GB132T19/S135
19	Cable clip with Screws GB142	Fixation de câbles avec vis GB142
20	Control_box UBA3	UBA 3 V3.6
21	Software BCM 1158	
22	Fuse 5AF/230V (Set A 10)	Fusible 5af/230v (x 10)
23	Screw cap for UBA 3.0	CAPUCHON POUR PORTE FUSIBLE UBA 3.0
24	Drawer (EMS-modules)GB162	
25	connecting lead EMS 3x0,75 230V 300mm	Cable de raccordement EMS3x0,75 230V 300
26	connecting lead EMS2x0,5 Bus 300mm	Cable de raccordement EMS2x0,5 Bus 300mm
27	Bottom plate control box	
28	Connector H.I. (BC10)	Graveur H.I. (BC10)
<b>6</b>	<b>Element of construction</b>	<b>Groupe de construction</b>
1	collector cable	Faisceau de câbles
2	Wire harn (Erdung)GB162	CABLE AVEC TERRE GB162
3	Wire harn switch GB162	INTER FAISCEAU DE CABLE GB162
4	Wire harn 203V GB162	CABLE 230V GB162
5	Connecting cable for GB142	CABLE RACCOR GB142
<b>7</b>	<b>Element of construction</b>	<b>Groupe de construction</b>
1	Module MM10 S00 Mixer EMS	Module MM10
2	Module SM10 S02 Solar EMS	Modul SM10 S02 solaire EMS
3	Module WM10 S00 header EMS	Module WM10
4	casing sall parts blue	Carter Pièces diverses bleu
5	Fuse IEC127-2/3 T2,5 kit (10x)	Fusible IEC127-2/3 T2,5 (10x)
6	Fusing element set IEC127-2/3 T5,0 (10x)	Fusible IEC127-2/3 T5,0(10x)
7	Connecting terminal 2-polig white	Borne de connexion 2- pôles blanc
8	connecting terminal 2- pin orange	borne de connexion 2- pôles orange



**Gerätetypen  
Types of appliances**

**Types de chaudières**

Gerät Appliance Chaudière	Bestell-Nr. Ordering no. Numero de commande	Land Country Pay	Bemerkungen Remarks Remarques
<b>GB162-50 G20</b>	7 746 901 076	Deutschland	
<b>GB162-50 G25</b>	7 746 901 077	Deutschland	





Bosch Thermotechnik GmbH  
Sophienstraße 30-32  
D-35576 Wetzlar  
[www.buderus.de](http://www.buderus.de)

**Buderus**