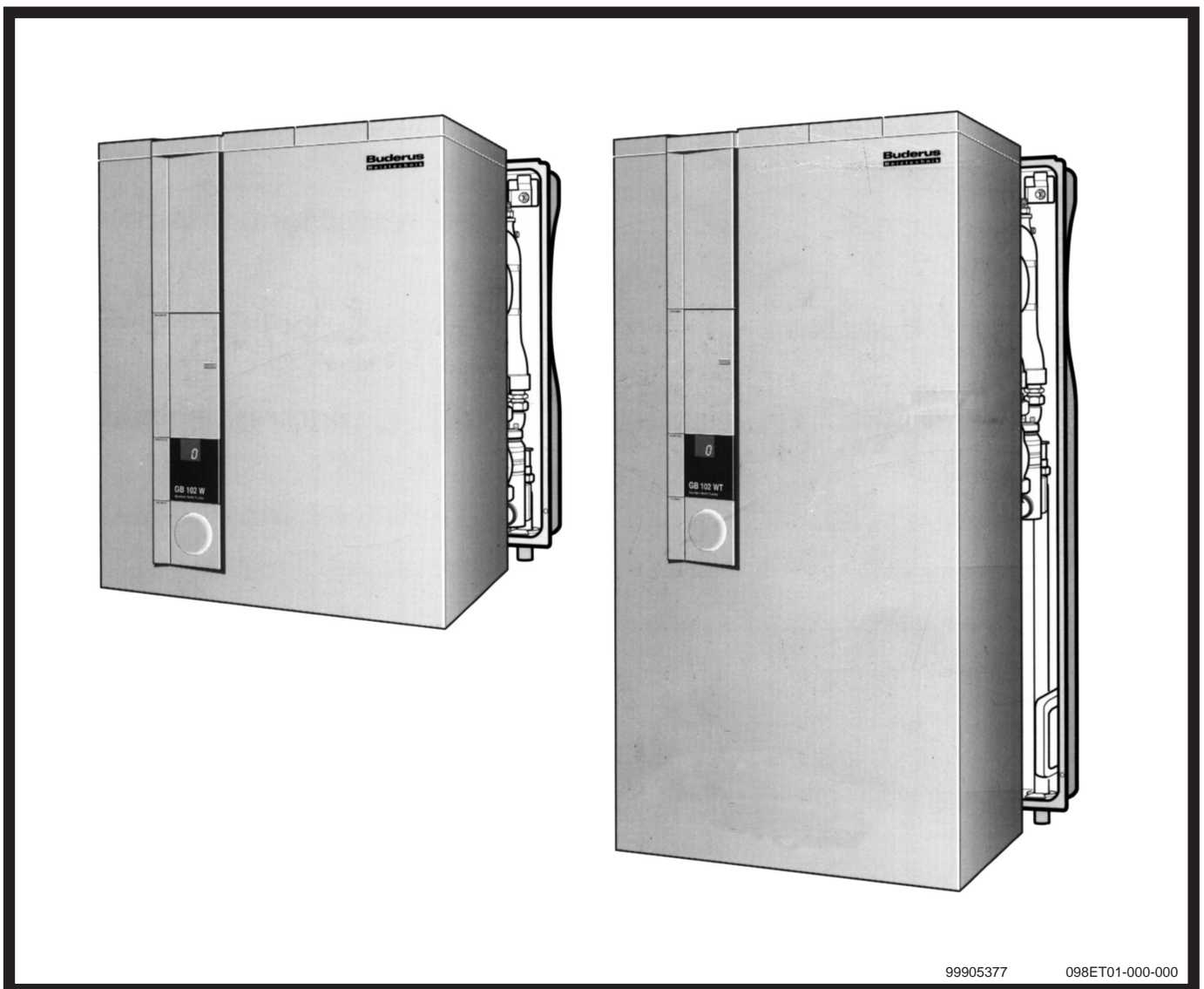


Ersatzteilkatalog

Wandheizkessel incl. Brennwert

Brennwert-Gasheizkessel

GB 102



Ausgabe 28.01.2001

Inhaltsverzeichnis

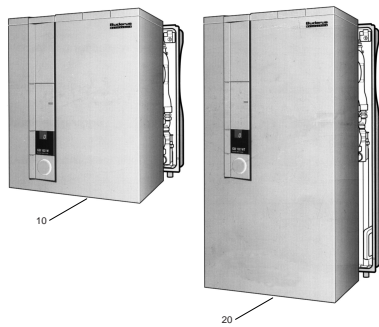
Baugruppenübersicht	4
Typenübersicht	8
Verkleidung GB 102-19/W, -29/W, -40/W, -19/WT25, -19/WT80	10
Rahmen GB102-19/W, -29/W, -40/W	14
Rahmen GB102-19/WT25, -19/WT80	16
Wärmetauscher GB 102-19/W, -19/WT25, -19/WT80, -29/W, -40/W	20
Brennereinheit GB102-19/W, 19/WT25, 19/WT80 Teil 1	22
Brennereinheit GB102-19/W, 19/WT25, 19/WT80 Teil 2	24
Brennereinheit GB102-29/W Teil 1	26
Brennereinheit GB102-29/W Teil 2	28
Brennereinheit GB102-40/W	30
Gasversorgungseinh. GB102-19/W,-29/W,-40/W,-19/WT25,-19/WT80	32
Kondenswassersam. GB102-19/W,-29/W,-40/W,-19/WT25,-19/WT80	36
Verbrennungslufteinheit GB102-19/W,-29/W,-19/WT25,-19/WT80	40
Verbrennungslufteinheit GB102-40/W	42
Vorlaufgruppe GB102-19/W, -29/W, -40/W	44
Vorlaufgruppe GB102-19/WT25, -19/WT80	46
Rücklaufgruppe GB102-19/W,-29/W,-40/W,-19/WT25,-19/WT80	48
Rücklaufgruppe GB102-19/WT25, -19/WT80	50
Differenzdruckscha. GB102-19/W,-29/W,-40/W,-19/WT25,-19/WT80	52
LOGICA® GB 102-19/W, -29/W, -40/W, -19/WT25, -19/WT80	54
Thermostateneinheit GB102-19/W, -29/W, -40W	56
Thermostateneinheit GB102-19/WT25, -19/WT80	58
Integrierter Speicher-BWE GB 102-19/WT25, -19/WT80	60
Notizen	62

Zeichenerklärung:

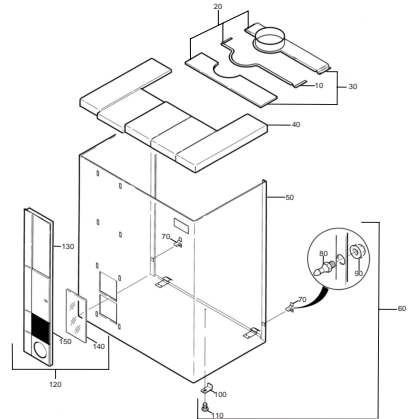
*	=	kleiner 0,1 kg
x	=	kein Ersatzteil
(x)	=	nicht als Einzelteil, jedoch im Set lieferbar
(H)	=	siehe Katalog Heizungszubehör

Baugruppenübersicht

Typenübersicht



Verkleidung GB 102-19/W, -29/W, -40/W, -19/WT25, -19/WT80



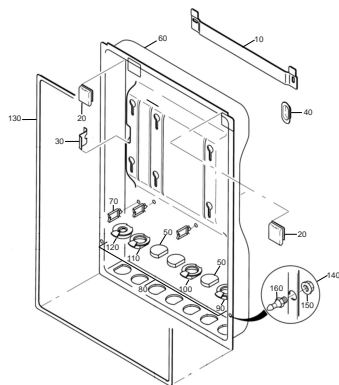
Seite 8

999227-000 098271-024-000

Seite 10

999228-01 098271-024-000

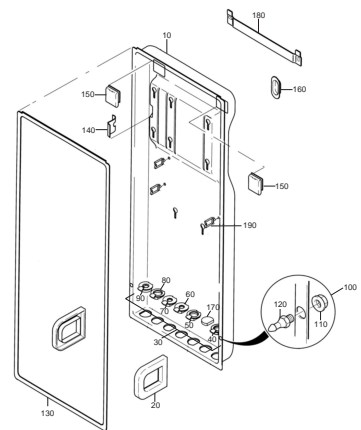
Rahmen GB102-19/W, -29/W, -40/W



Seite 14

999148-01 098271-024-000

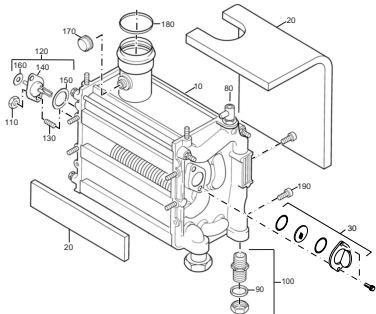
Rahmen GB102-19/WT25, -19/WT80



Seite 16

999149-02 098271-024-000

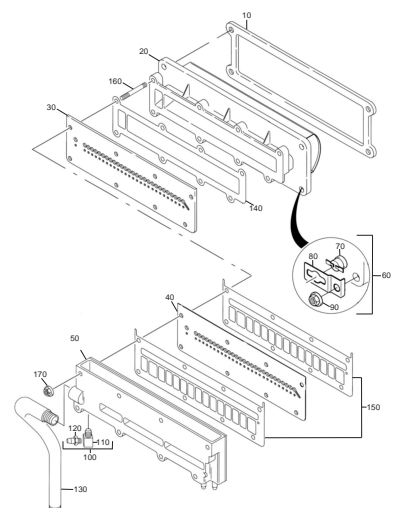
Wärmetauscher GB 102-19/W, -19/WT25, -19/WT80, -29/W, -40/W



Seite 20

999178 098271-024-000

Brennereinheit GB102-19/W, 19/WT25, 19/WT80 Teil 1

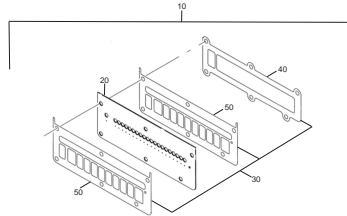


Seite 22

9991827 098271-024-000

Baugruppenübersicht

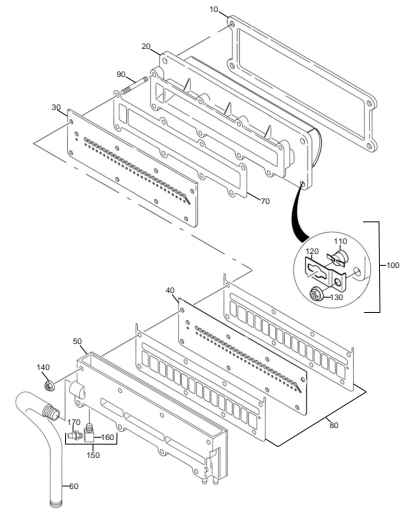
Brennereinheit GB102-19/W, 19/WT25, 19/WT80 Teil 2



Seite 24

8861827 086T01-028-000

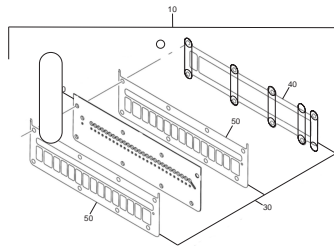
Brennereinheit GB102-29/W Teil 1



Seite 26

8861827 086T01-027-000

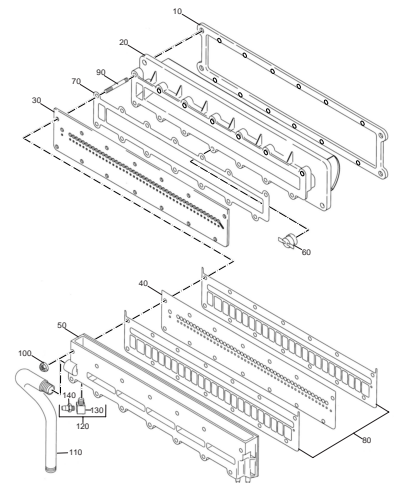
Brennereinheit GB102-29/W Teil 2



Seite 28

8861827 086T01-028-000

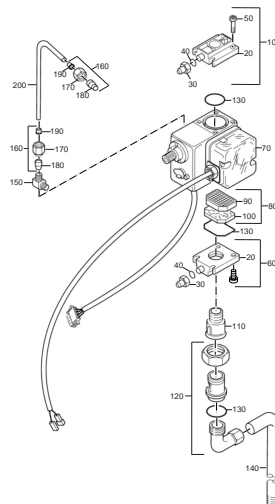
Brennereinheit GB102-40/W



Seite 30

8861827 086T01-029-000

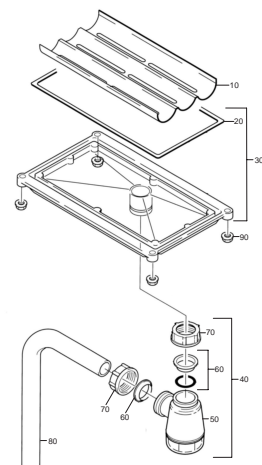
Gasversorgungseinh. GB102-19/W,-29/W,-40/W,-19/WT25,-19/WT80



Seite 32

8861828 086T01-010-000

Kondenswassersam. GB102-19/W,-29/W,-40/W,-19/WT25,-19/WT80

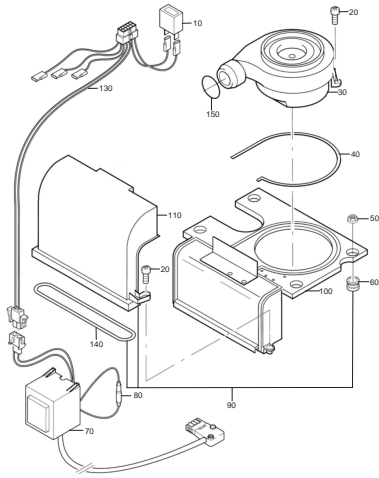


Seite 36

8861828 086T01-011-000

Baugruppenübersicht

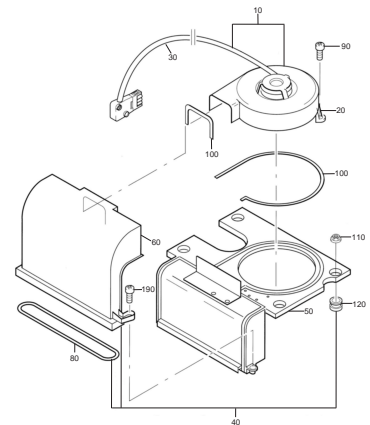
Verbrennungslufteinheit GB102-19/W,-29/W,-19/ WT25,-19/WT80



Seite 40

9862288 0862701-014-000

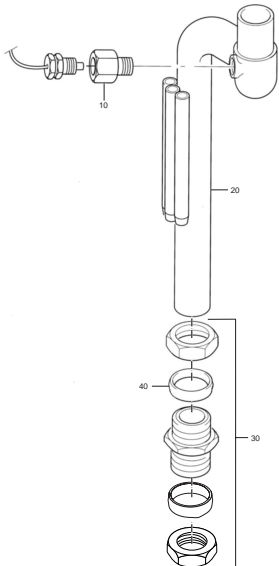
Verbrennungslufteinheit GB102-40/W



Seite 42

9862288 0862701-014-000

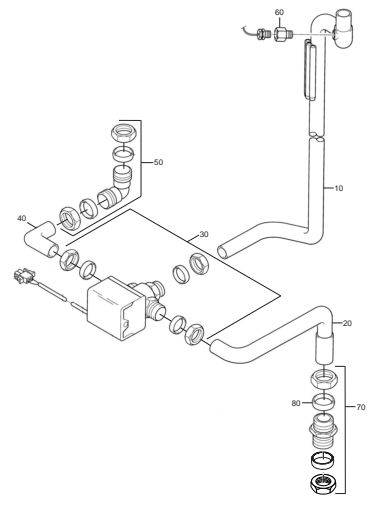
Vorlaufgruppe GB102-19/W, -29/W, -40/W



Seite 44

9862187 0862701-014-000

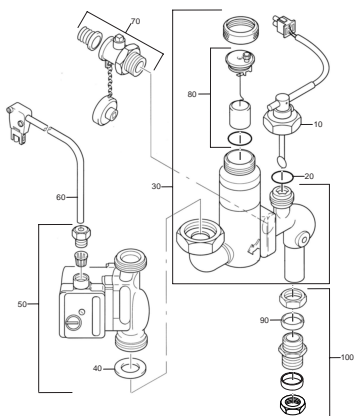
Vorlaufgruppe GB102-19/WT25, -19/WT80



Seite 46

9862187 0862701-014-000

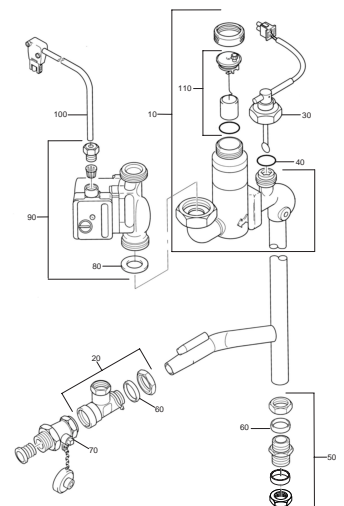
Rücklaufgruppe GB102-19/W,-29/W,-40/W,-19/ WT25,-19/WT80



Seite 48

9862188 0862701-014-000

Rücklaufgruppe GB102-19/WT25, -19/WT80

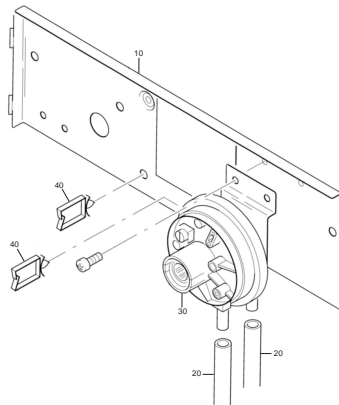


Seite 50

9862188 0862701-014-000

Baugruppenübersicht

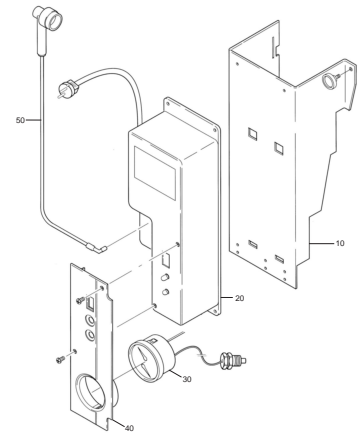
Differenzdruckscha. GB102-19/W,-29/W,-40/W,-19/WT25,-19/WT80



Seite 52

886223 08E71-019-000

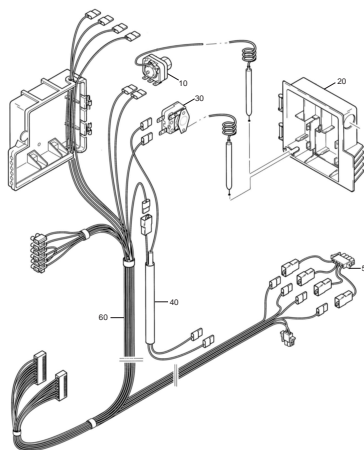
LOGICA® GB 102-19/W, -29/W, -40/W, -19/WT25, -19/WT80



Seite 54

886224 08E71-019-000

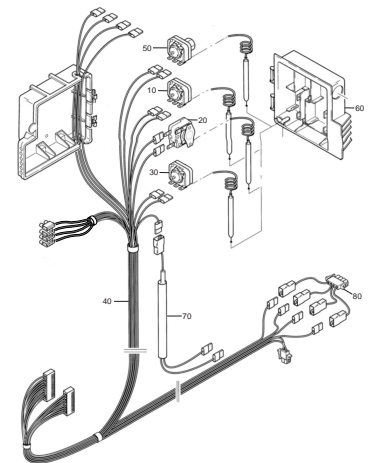
Thermostateneinheit GB102-19/W, -29/W, -40W



Seite 56

886240 08E71-020-000

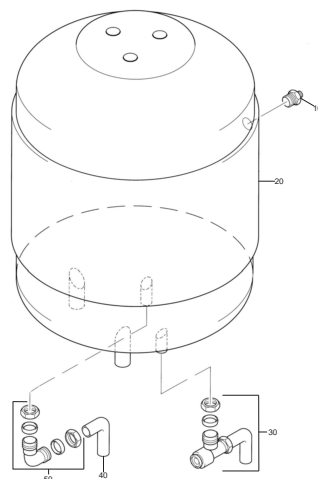
Thermostateneinheit GB102-19/WT25, -19/WT80



Seite 58

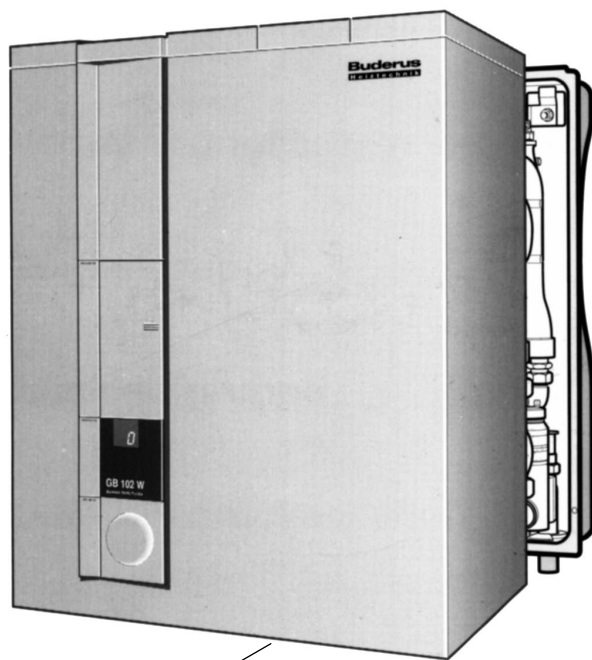
886240 08E71-021-000

Integrierter Speicher-BWE GB 102-19/WT25, -19/WT80

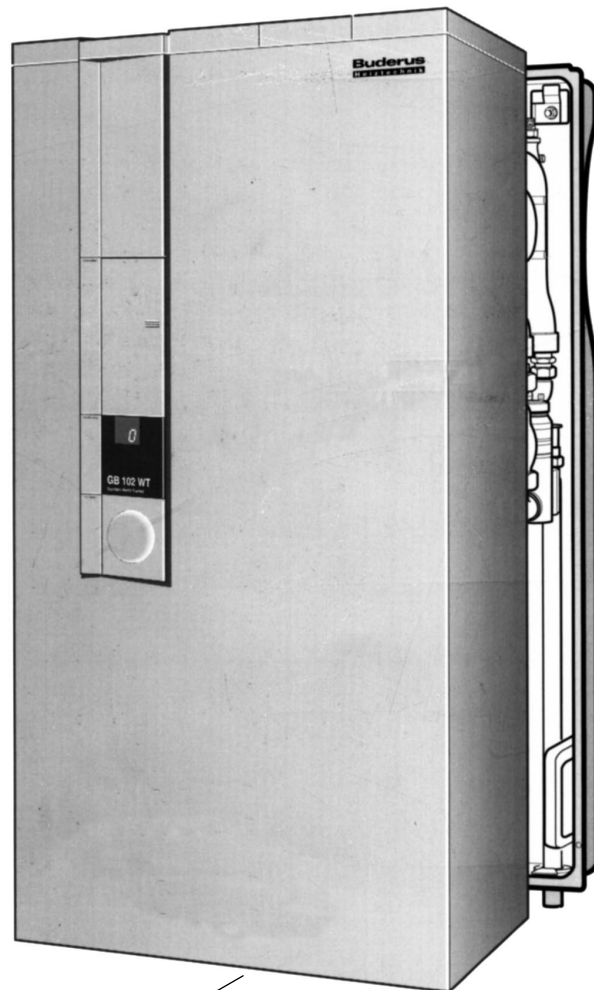


Seite 60

886241 08E71-022-000



10

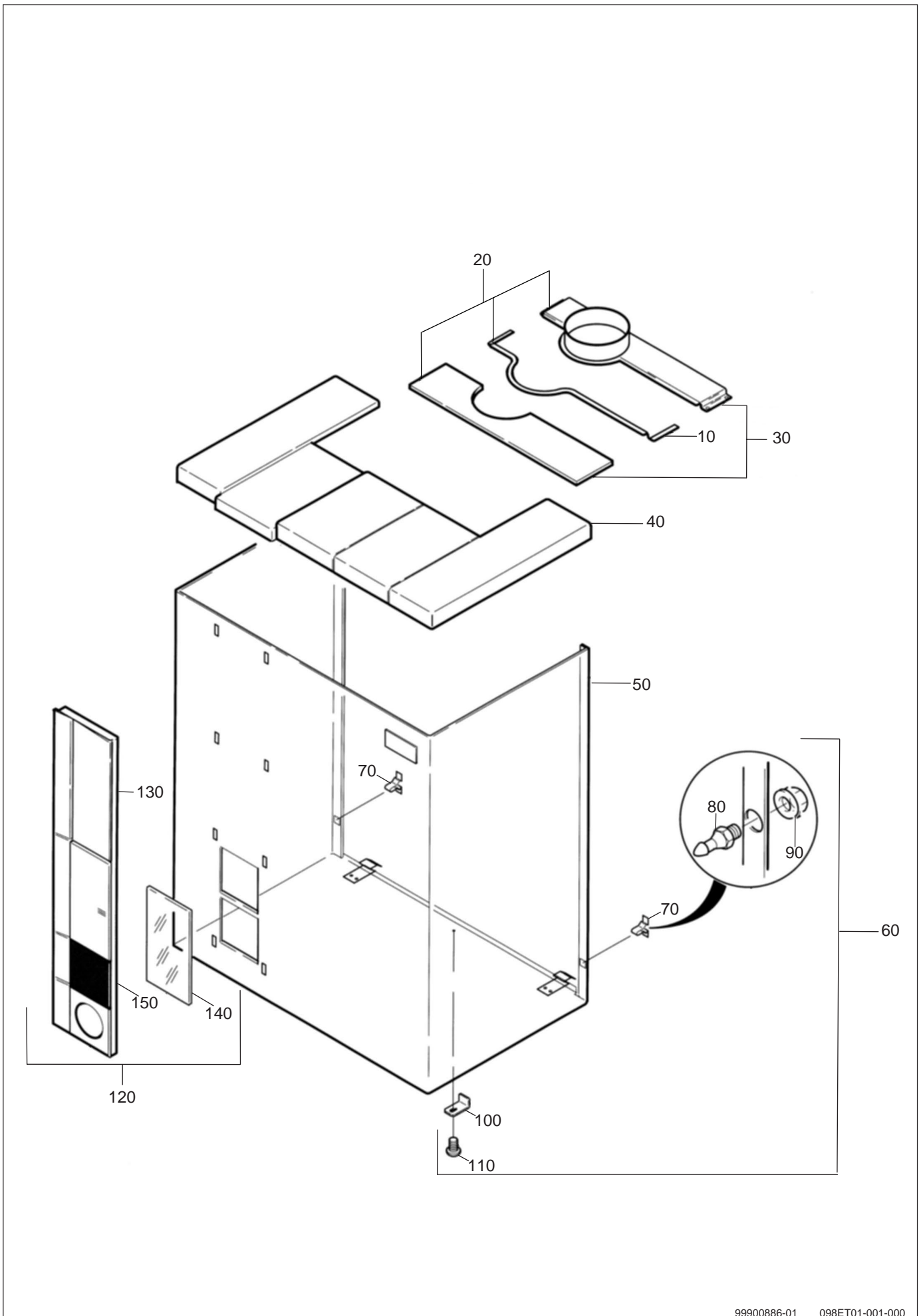


20

Typenübersicht

Pos. Nr.	Artikel-Nr.	Artikelbezeichnung	Gewicht je Stück in kg
10	x	Brennwert-Gasheizkessel GB 102-19/W	
10	x	Brennwert-Gasheizkessel GB 102-29/W	
10	x	Brennwert-Gasheizkessel GB 102-40/W	
20	x	Brennwert-Gasheizkessel GB 102-19/WT25	
20	x	Brennwert-Gasheizkessel GB 102-19/WT80	

Verkleidung GB 102-19/W, -29/W, -40/W, -19/WT25, -19/WT80

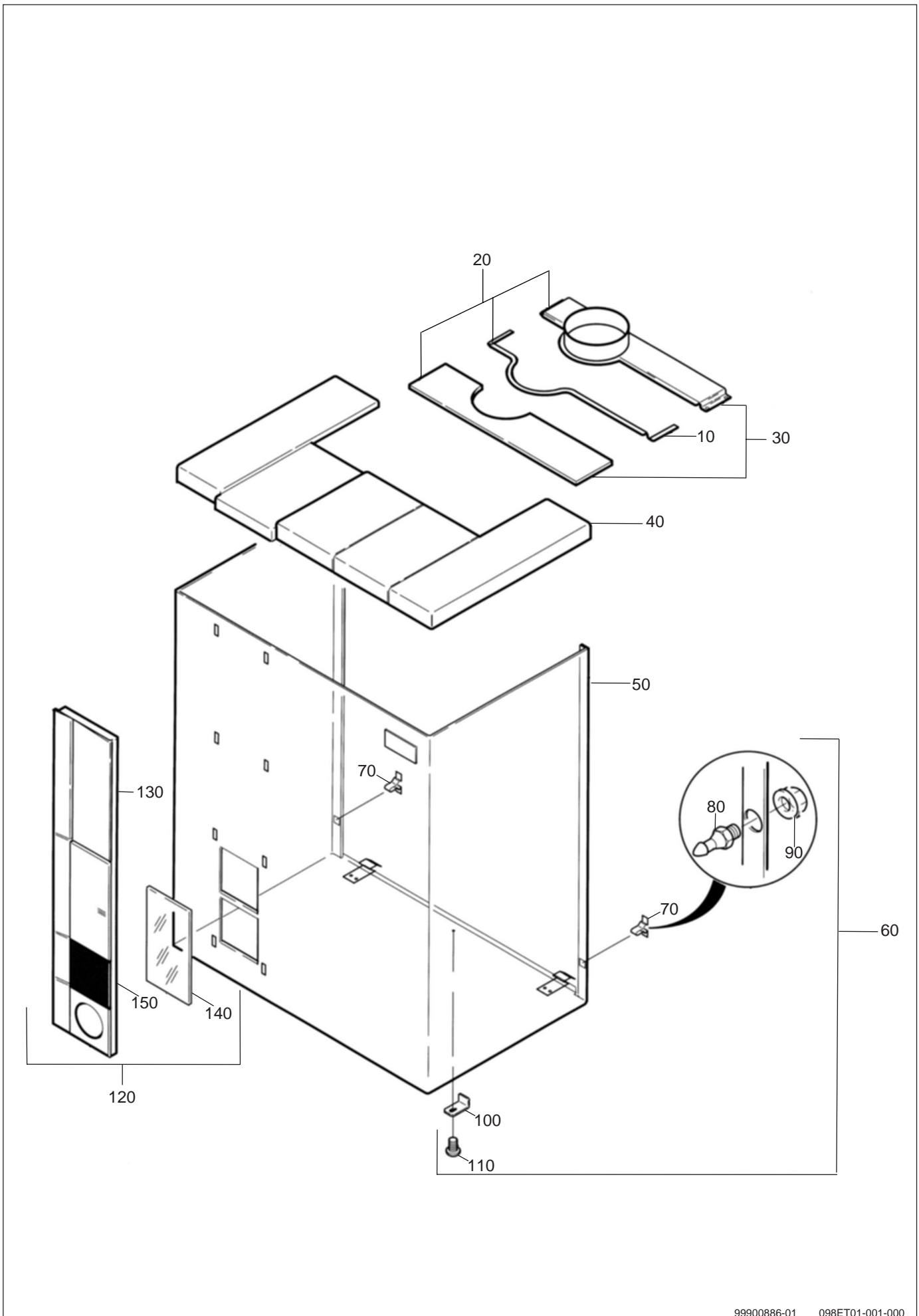


99900886-01 098ET01-001-000

Verkleidung GB 102-19/W, -29/W, -40/W, -19/WT25, -19/WT80

Pos. Nr.	Artikel-Nr.	Artikelbezeichnung	Gewicht je Stück in kg
10	7098 412	Dichtung -19/W, -19/WT25, -19/WT80	*
20	7098 342	Einsatzblech 3-teilig -19/W, -19/WT25, -19/WT80	0,4
20	7098 344	Einsatzblech 3-teilig -29/W	0,2
30	7098 346	Einsatzblech 2-teilig -40/W	0,3
40	7098 348	Deckel -19/W, -19/WT25, -19/WT80 -29/W	0,8
40	7098 350	Deckel -40/W	1,0
50	7098 352	Verkleidung -19/W, -29/W	12,6
50	7098 356	Verkleidung -40/W	15,8
50	7098 358	Verkleidung -19/WT25	17,9
50	7098 360	Verkleidung -19/WT80	1,5
60	7098 362	Befestigungs-Set für Verkleidung bestehend aus:	*
70	(x)	Halteklammer 2 Stück	
80	(x)	Klemmstift 2 Stück	
90	(x)	Mutter M5 2 Stück	
100	(x)	Sicherungswinkel 1 Stück	
110	(x)	Blechschraube 1 Stück	
120	7098 414	Einsatzblende -19/W	0,4
120	7098 466	Einsatzblende -29/W	0,4
120	7098 468	Einsatzblende -40/W	*

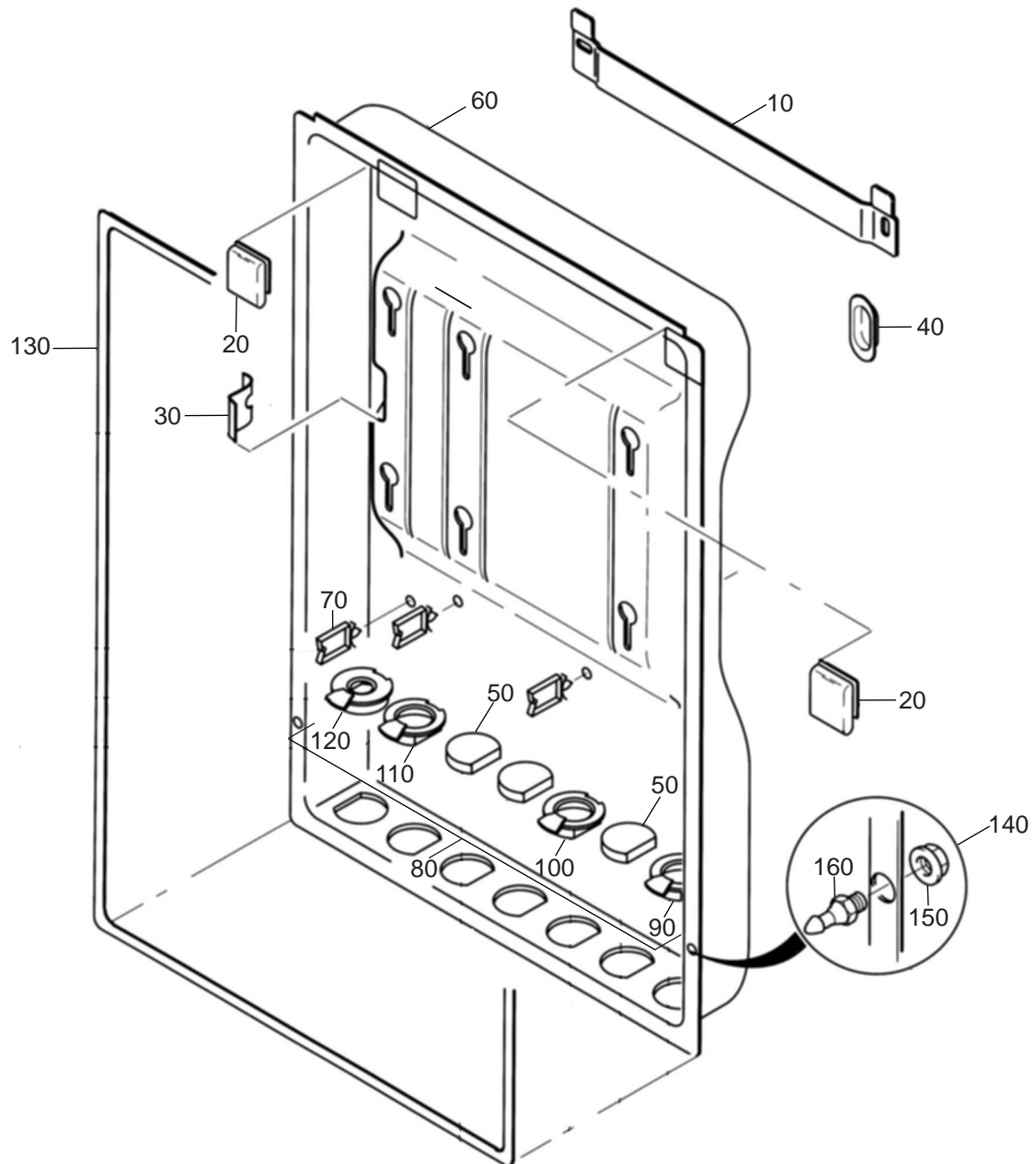
Verkleidung GB 102-19/W, -29/W, -40/W, -19/WT25, -19/WT80



99900886-01 098ET01-001-000

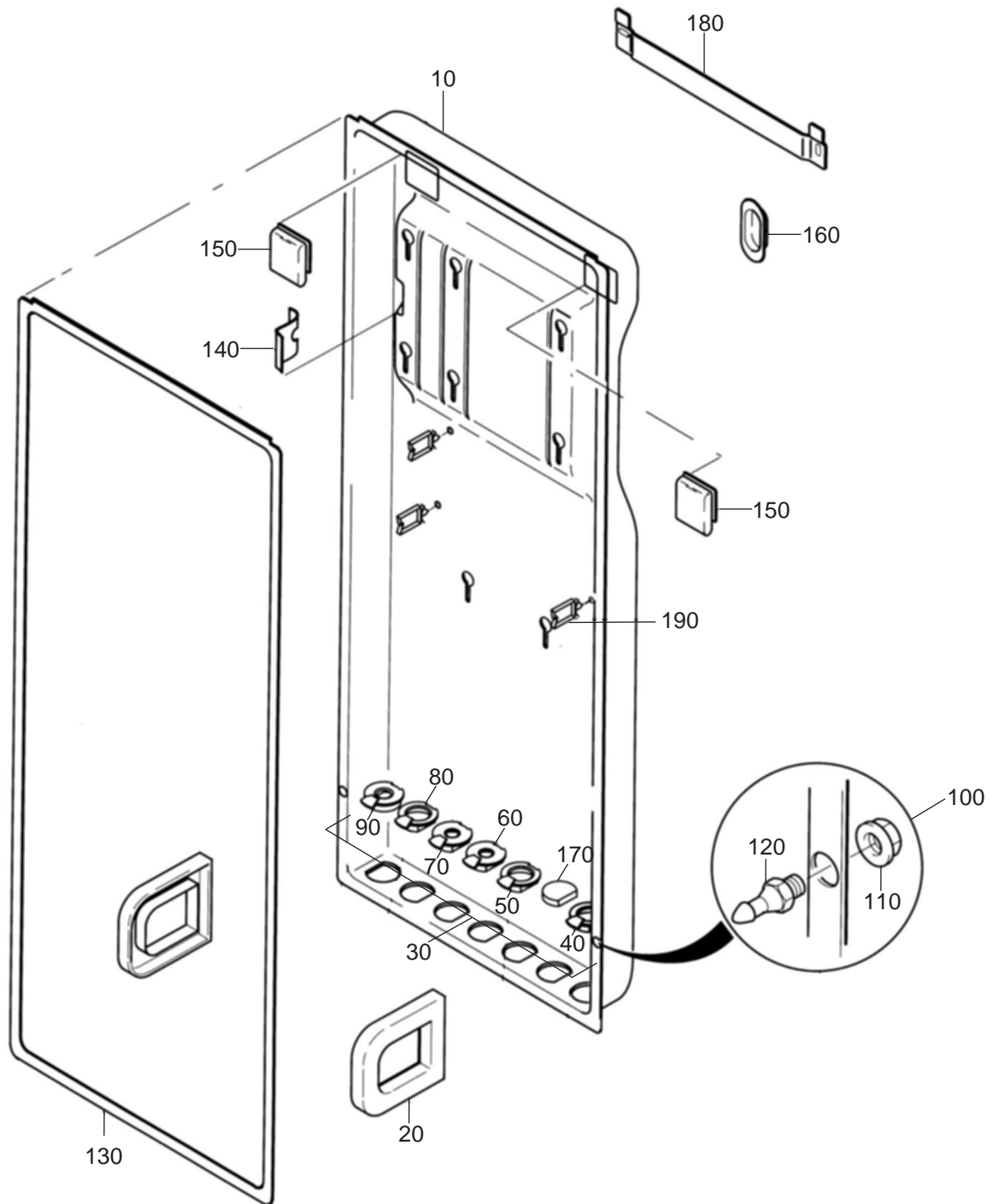
Verkleidung GB 102-19/W, -29/W, -40/W, -19/WT25, -19/WT80

Pos. Nr.	Artikel-Nr.	Artikelbezeichnung	Gewicht je Stück in kg
120	7098 470	Einsatzblende -19/WT25	0,4
120	7098 472	Einsatzblende -19/WT80	0,4
		bestehend aus:	
130	(x)	Einsatzblende	
140	(x)	Dichtfolie	
150	(x)	Display	
	(x)	Typenschildaufkleber ohne Abbildung	



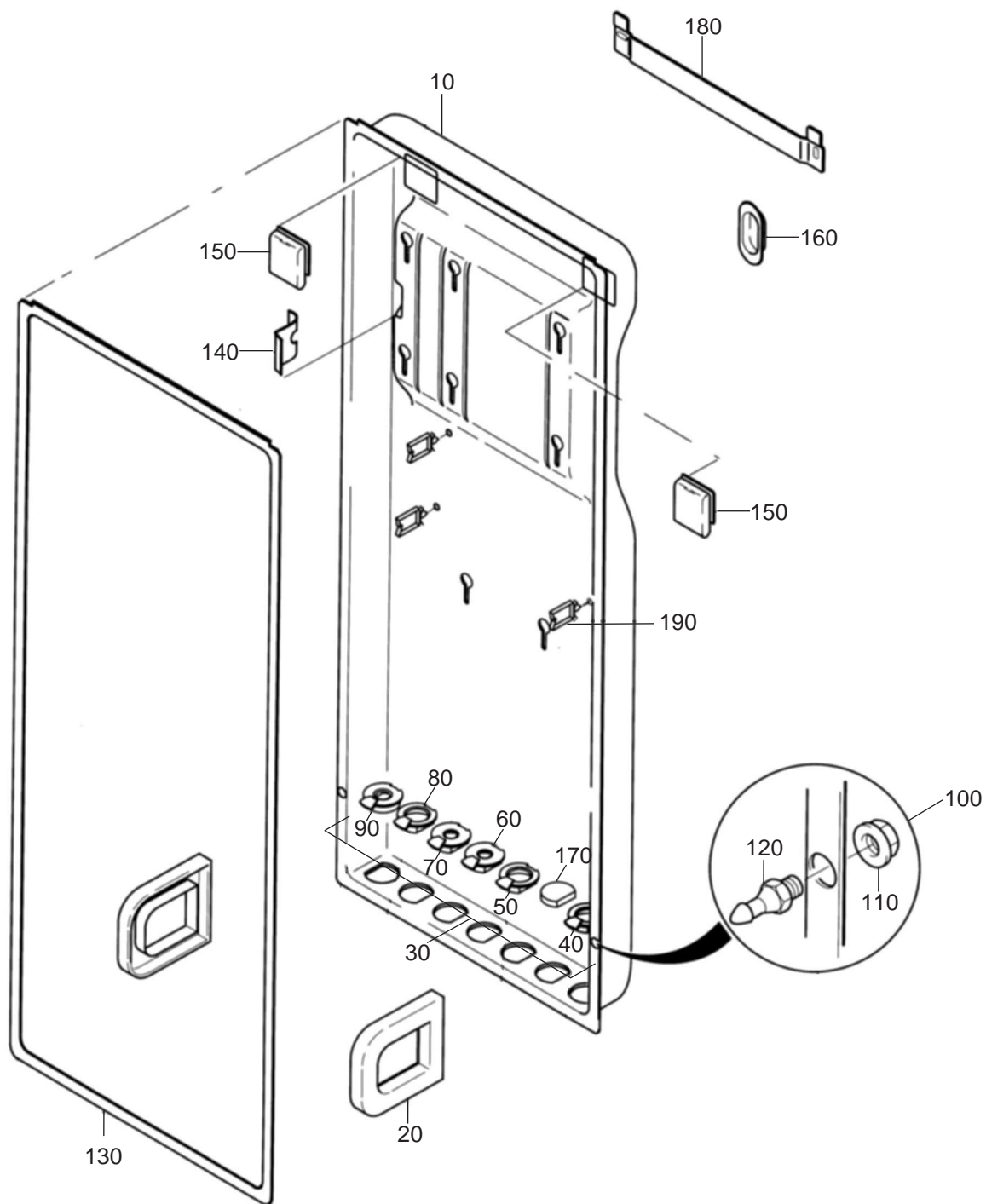
Rahmen GB102-19/W, -29/W, -40/W

Pos. Nr.	Artikel-Nr.	Artikelbezeichnung	Gewicht je Stück in kg
10	7098 364	Aufhängebügel	0,5
	7098 416	Abdeckungen für Rahmenöffnungen (Set)	0,1
		bestehend aus:	
20	(x)	Aufhängelasche 2 Stück	
30	(x)	Wärmetauscherbefestigung 6Stück	
40	(x)	Kabeldurchführung 1 Stück	
50	(x)	Rohrdurchführung 1 Stück	
60	7098 366	Rahmen -19/W, -29/W	6,0
60	7098 368	Rahmen -40/W	8,1
70	7098 044	Kabelhalter (à 10 Stück)	*
80	7098 046	Rosetten für Rohrdurchführungen (Set)	0,1
		bestehend aus:	
90	(x)	Heizungsrohr, rot, D 28mm	
100	(x)	Heizungsrohr, blau, D 28mm	
110	(x)	Gasrohr, gelb, D R 1/2"	
120	(x)	Kondensatrohr, weiß, D 32mm	
130	7098 418	Dichtung für Rahmen -19/W, -29/W, 40/W	0,1
140	7098 362	Befestigungs-Set für Verkleidung	*
		bestehend aus:	
150	(x)	Mutter M5 2 Stück	
160	(x)	Klemmstift 2 Stück	
	(x)	Halteklammer 2 Stück	
	(x)	Sicherungswinkel 1 Stück	
	(x)	Blechschraube 1 Stück	



Rahmen GB102-19/WT25, -19/WT80

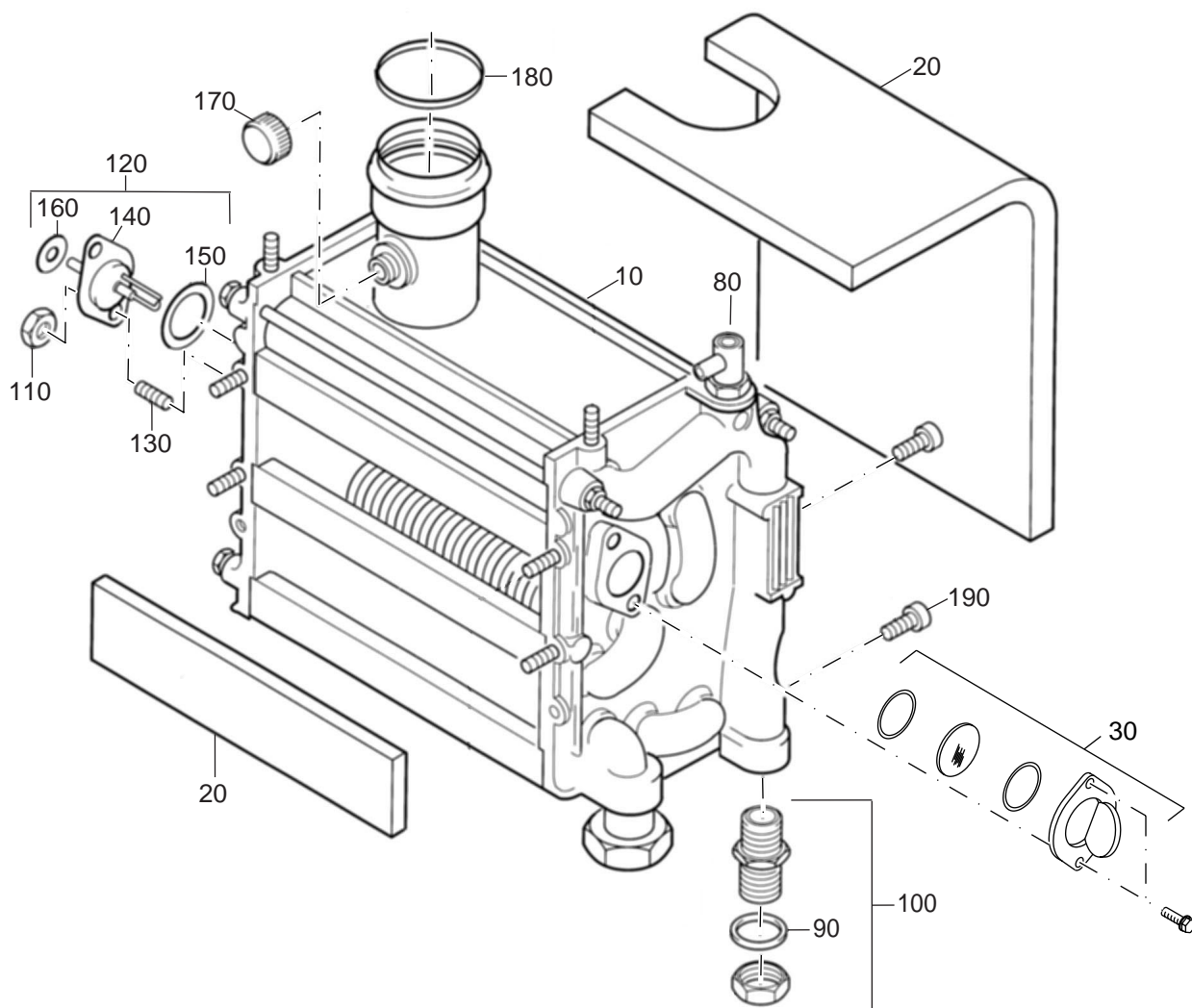
Pos. Nr.	Artikel-Nr.	Artikelbezeichnung	Gewicht je Stück in kg
10	7098 370	Rahmen -19/WT25	8,3
10	7098 372	Rahmen -19/WT80	11,4
20	7098 058	Tragegriff	0,1
30	7098 052	Rosetten für Rohrdurchführungen, Set à 6 Stück	0,1
		bestehend aus:	
40	(x)	Heizungsrohr, rot, D 28mm	
50	(x)	Heizungsrohr, blau, D 28mm	
60	(x)	Gasrohr, gelb, D 1/2"	
70	(x)	Kondensatrohr, weiß, D 32mm	
80	(x)	Kaltwassereintritt, blau, D 15mm	
90	(x)	Brauchwasseraustritt, rot, D 15mm	
100	7098 362	Befestigungs-Set für Verkleidung	*
		bestehend aus:	
110	(x)	Mutter M5 2 Stück	
120	(x)	Klemmstift 2 Stück	
	(x)	Halteklammer 2 Stück	
	(x)	Sicherungswinkel 1 Stück	
	(x)	Blechschraube 1 Stück	
130	7098 419	Dichtung für Rahmen -19/WT25	0,1
130	7098 421	Dichtung für Rahmen -19/WT80	0,2
	7098 416	Abdeckungen für Rahmenöffnungen (Set)	0,1
		bestehend aus:	
140	(x)	Wärmetauscherbefestigung 6Stück	
150	(x)	Aufhängelasche 2 Stück	



Rahmen GB102-19/WT25, -19/WT80

Pos. Nr.	Artikel-Nr.	Artikelbezeichnung	Gewicht je Stück in kg
160	(x)	Kabeldurchführung 1 Stück	
170	(x)	Rohrdurchführung 1 Stück	
180	7098 364	Aufhängebügel	0,5
190	7098 044	Kabelhalter (à 10 Stück)	*

Wärmetauscher GB 102-19/W, -19/WT25, -19/WT80, -29/W, -40/W



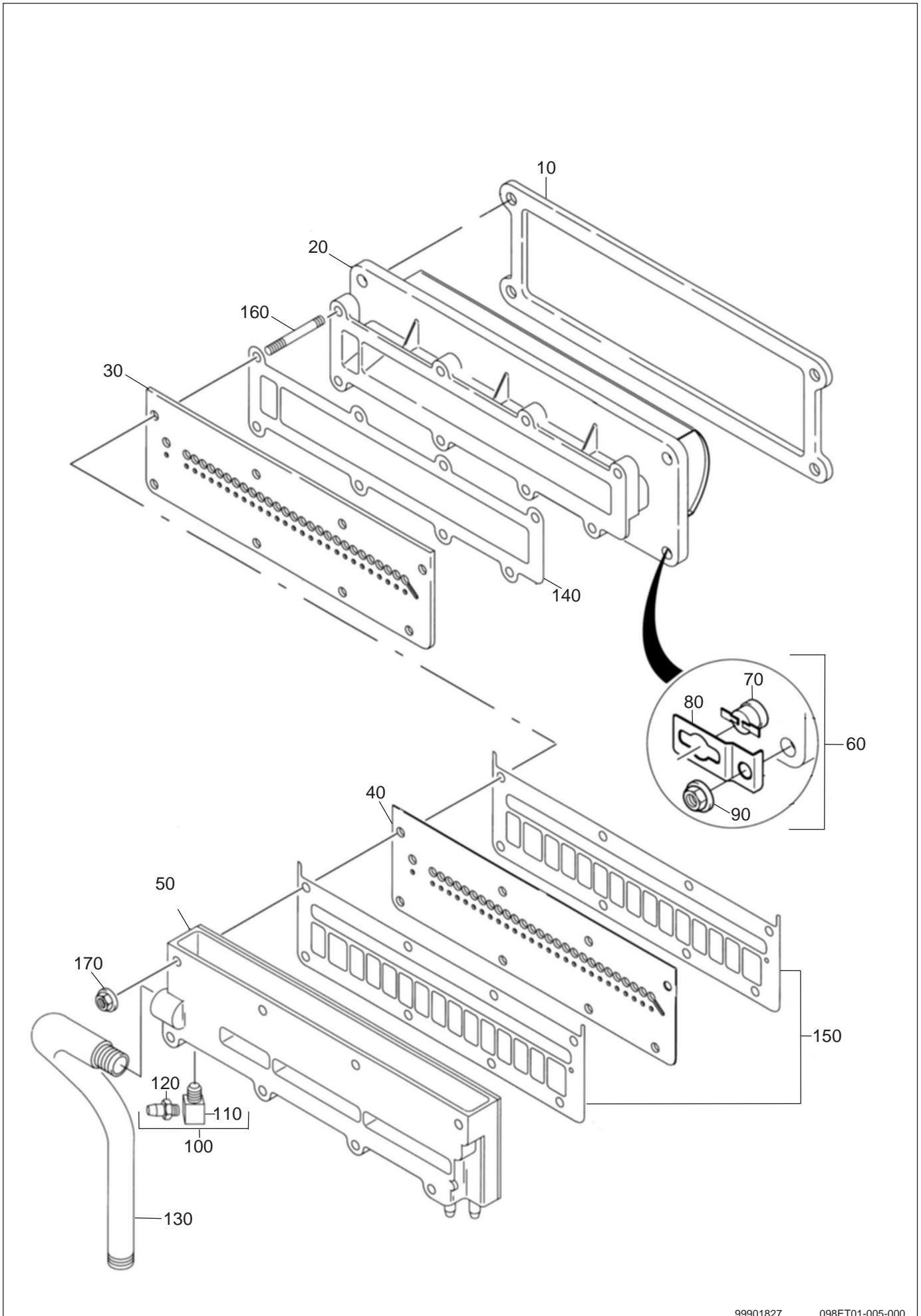
99901794

098ET01-004-000

Wärmetauscher GB 102-19/W, -19/WT25, -19/WT80, -29/W, -40/W

Pos. Nr.	Artikel-Nr.	Artikelbezeichnung	Gewicht je Stück in kg
10	7098 060	Wärmetauscher -19/W, -19/WT25, -19/WT80	12,5
10	7098 062	Wärmetauscher -29/W	15,5
10	7098 064	Wärmetauscher -40/W	19,6
20	7098 080	Isoliermatten-Set -19/W, -19/WT25, -19/WT80	0,4
20	7098 082	Isoliermatten-Set -29/W	0,5
20	7098 084	Isoliermatten-Set -40/W	0,2
30	7098 575	Schauglas kompl. mit Dichtungen	0,1
80	7098 666	Entlüftungsventil	*
90	7098 422	Dichtung Nylon (à 10 Stück) D28mm für Vorlauf und Rücklauf	*
100	7098 424	Anschlußverschraubung kompl.	0,2
130	7098 068	Stehbolzen-Set 5 M6x25 5 M6x30 5 M6x50	0,1
110	7098 115	Mutter M6 mit angepreßter Scheibe, Set à 10 Stück	0,0
120	7098 072	Start-Ionisationselektrode (Set) Lieferbare Einzelteile:	0,1
110	7098 115	Mutter M6 mit angepreßter Scheibe, Set à 10 Stück	0,0
140	(x)	Elektrode	
150	7098 574	Dichtungen für Start-Ionisationselektrode (à 10 Stück)	*
160	(x)	Isolierung	
170	7098 426	Verschlußkappe	*
180	7098 428	Dichtungen 5 DN80 5 DN100	0,1
190	x	Schraube M6	

Brennereinheit GB102-19/W, 19/WT25, 19/WT80 Teil 1

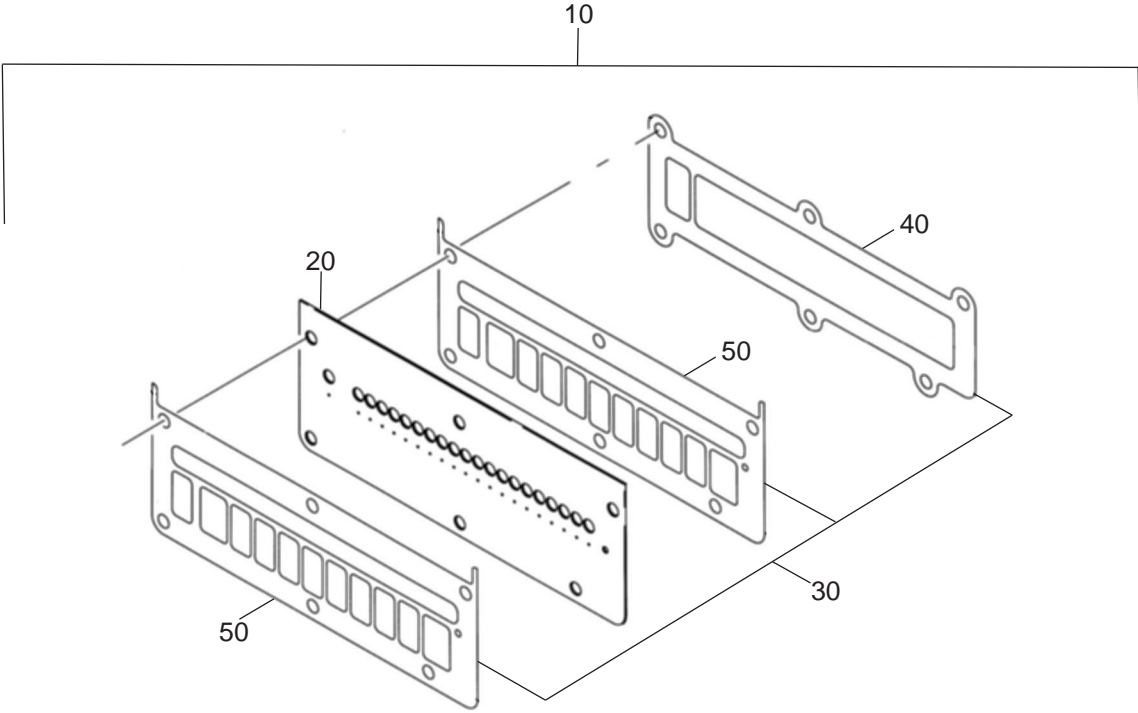


99901827

098ET01-005-000

Brennereinheit GB102-19/W, 19/WT25, 19/WT80 Teil 1

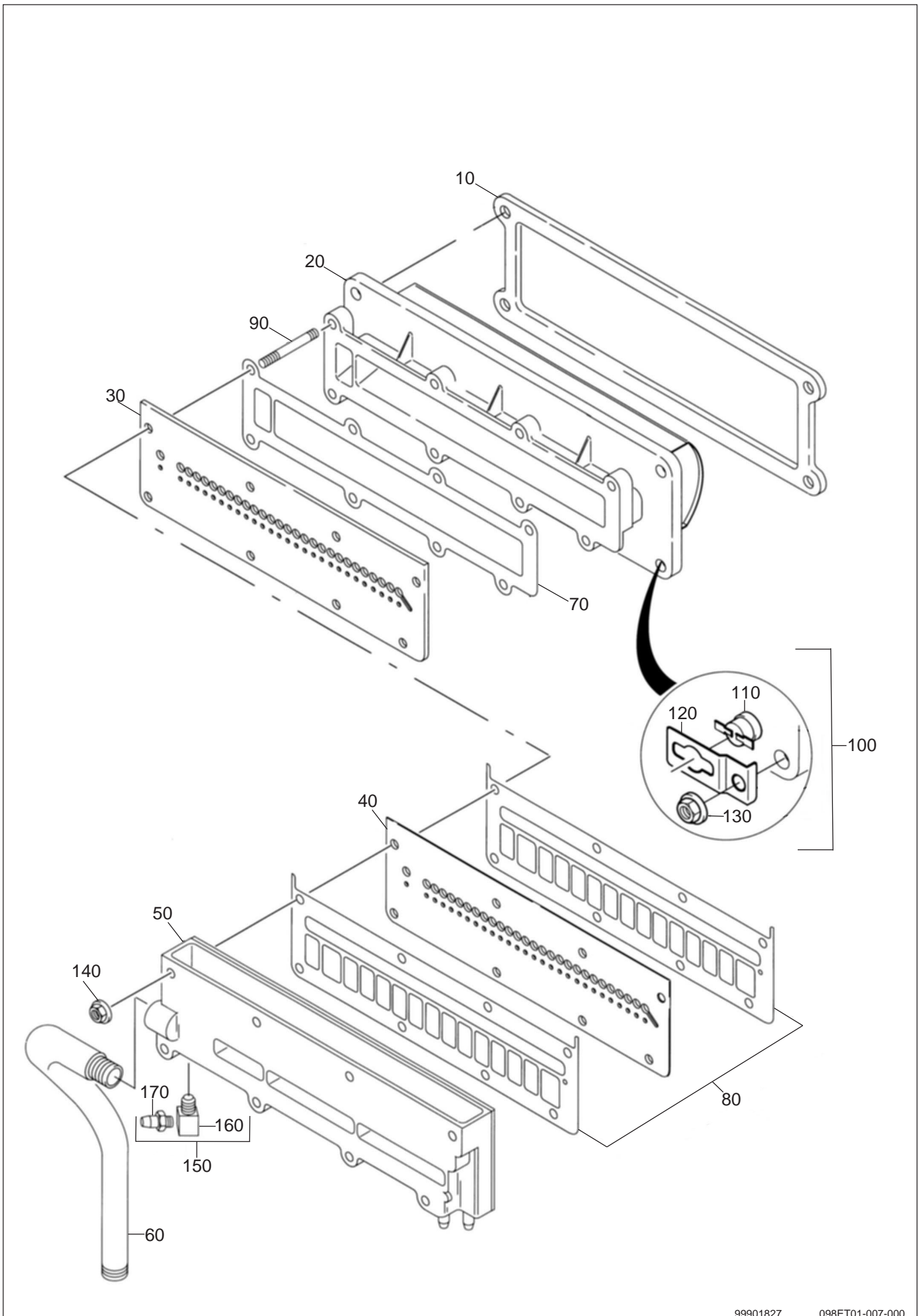
Pos. Nr.	Artikel-Nr.	Artikelbezeichnung	Gewicht je Stück in kg
10	7098 094	Dichtung für Brennergehäuse	*
20	7098 092	Brennergehäuse	1,4
30	7098 100	Stützplatte	0,2
40	7098 104	Düsenplatte (Erdgas)	0,1
50	7098 108	Brennerdeckel	1,0
60	7098 152	Brennerthermostat mit Befestigungsbügel	0,1
		bestehend aus:	
70	(x)	Thermostat	
80	(x)	Befestigungsbügel	
90	(x)	Mutter M6	
100	7098 110	Winkelanschluß 6 x R 1/8", für Startgasleitung	*
		bestehend aus:	
110	(x)	Winkelanschluß	
120	(x)	Druckmeßnippel R 1/8"	
130	7098 116	Gasrohr R 3/8" für Brenner	0,4
	7098 098	Dichtungs-Set für Brennereinheit	*
		bestehend aus:	
140	(x)	Dichtung Brennergehäuse 1 Stück	
150	(x)	Dichtung Brennerdeckel 2 Stück	
160	7098 068	Stehbolzen-Set 5 M6x25 5 M6x30 5 M6x50	0,1
170	7098 115	Mutter M6 mit angepreßter Scheibe, Set à 10 Stück	0,0



Brennereinheit GB102-19/W, 19/WT25, 19/WT80 Teil 2

Pos. Nr.	Artikel-Nr.	Artikelbezeichnung	Gewicht je Stück in kg
10	7095 010	Flüssiggas-Umbauset	0,3
		bestehend aus:	
20	(x)	Düsenplatte für Flüssiggas	
30	7098 098	Dichtungs-Set für Brennereinheit	*
		bestehend aus:	
40	(x)	Dichtung Brennergehäuse 1 Stück	
50	(x)	Dichtung Brennerdeckel 2 Stück	

Brennereinheit GB102-29/W Teil 1

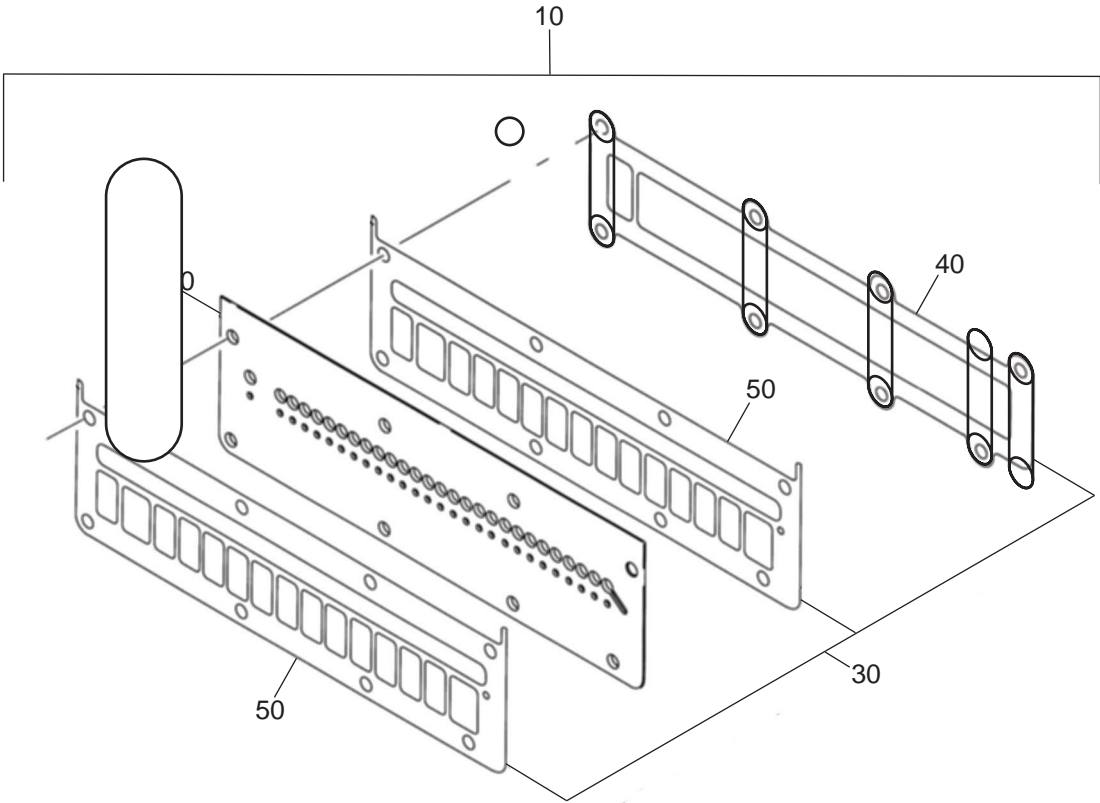


99901827

098ET01-007-000

Brennereinheit GB102-29/W Teil 1

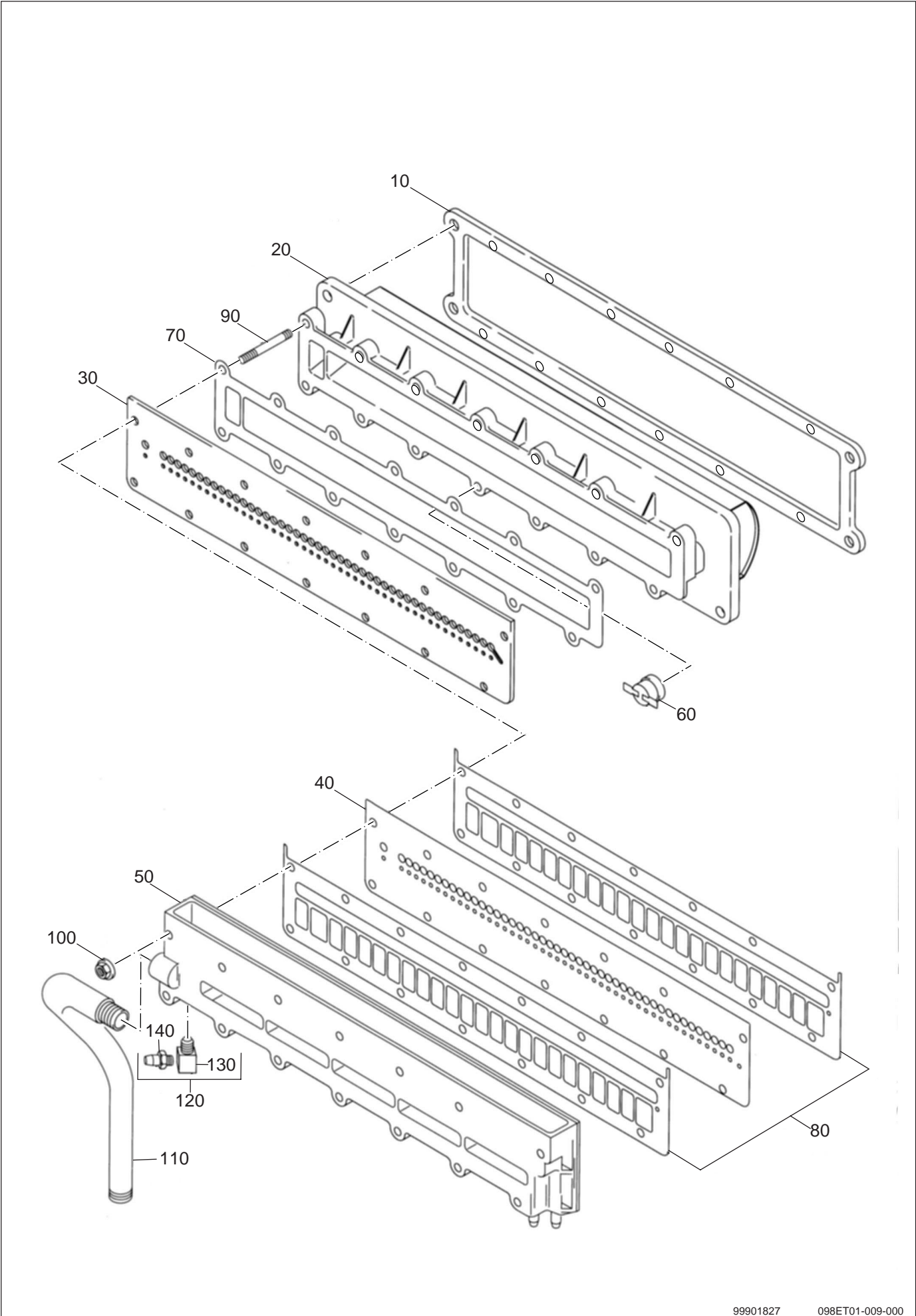
Pos. Nr.	Artikel-Nr.	Artikelbezeichnung	Gewicht je Stück in kg
10	7098 120	Dichtung für Brennergehäuse	*
20	7098 118	Brennergehäuse	2,1
30	7098 124	Stützplatte	0,2
40	7098 128	Düsenplatte (Erdgas)	0,1
50	7098 132	Brennerdeckel	0,7
60	7098 134	Gasrohr R 1/2" für Brenner	0,4
	7098 122	Dichtungs-Set für Brennereinheit bestehend aus:	0,1
70	(x)	Dichtung Brennergehäuse 1 Stück	
80	(x)	Dichtung Brennerdeckel 2 Stück	
90	7098 068	Stehbolzen-Set 5 M6x25 5 M6x30 5 M6x50	0,1
100	7098 152	Brennerthermostat mit Befestigungsbügel bestehend aus:	0,1
110	(x)	Thermostat	
120	(x)	Befestigungsbügel	
130	(x)	Mutter M6	
140	7098 115	Mutter M6 mit angepreßter Scheibe, Set à 10 Stück	0,0
150	7098 110	Winkelanschluß 6 x R 1/8", für Startgasleitung bestehend aus:	*
160	(x)	Winkelanschluß	
170	(x)	Druckmeßnippel R 1/8"	



Brennereinheit GB102-29/W Teil 2

Pos. Nr.	Artikel-Nr.	Artikelbezeichnung	Gewicht je Stück in kg
10	7095 020	Flüssiggas-Umbauset	0,3
		bestehend aus:	
20	(x)	Düsenplatte für Flüssiggas	
30	7098 098	Dichtungs-Set für Brennereinheit	*
		bestehend aus:	
40	(x)	Dichtungen Brennergehäuse 1 Stück	
50	(x)	Dichtungen Brennerdeckel 2 Stück	

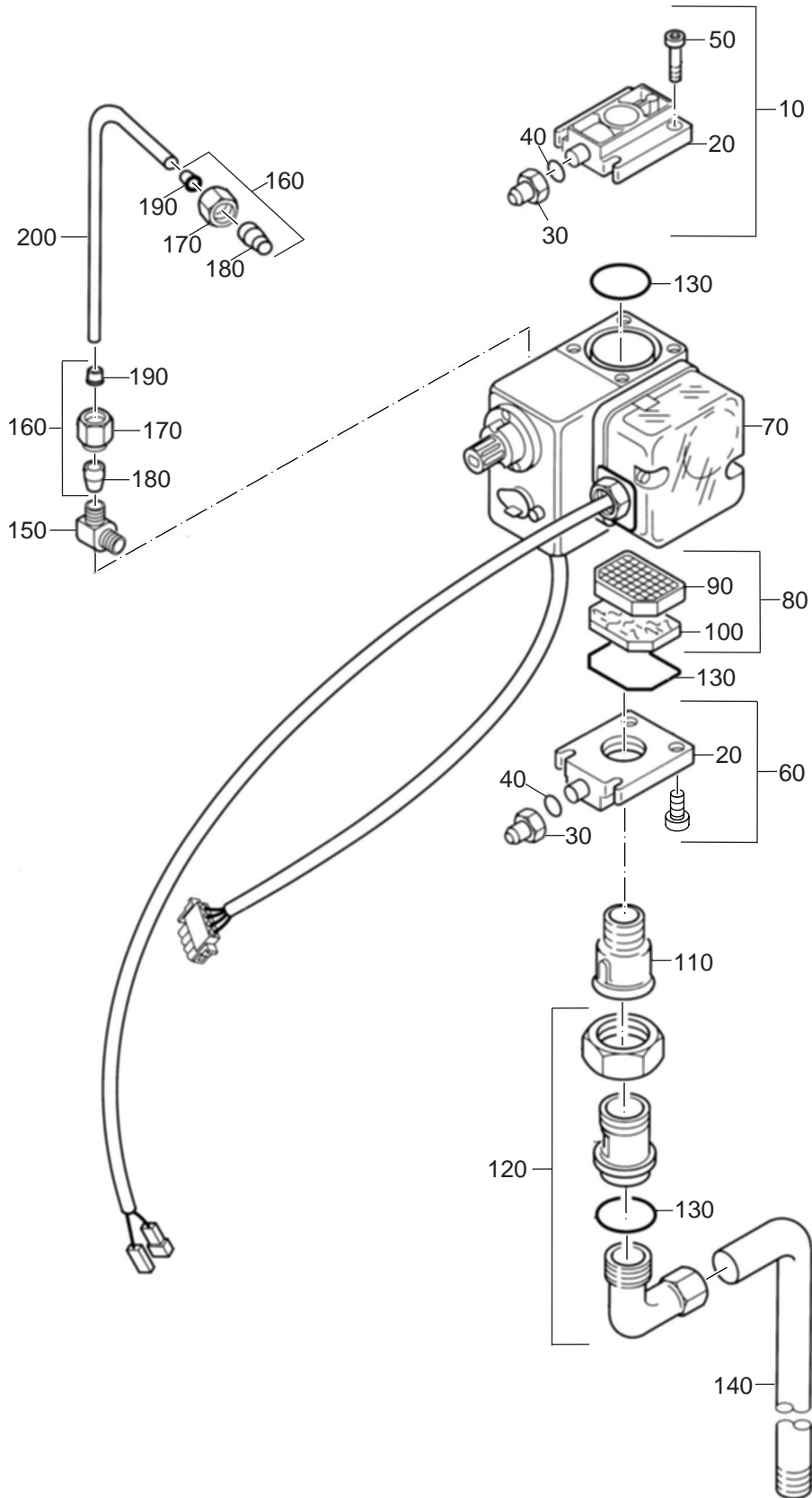
Brennereinheit GB102-40/W



99901827 098ET01-009-000

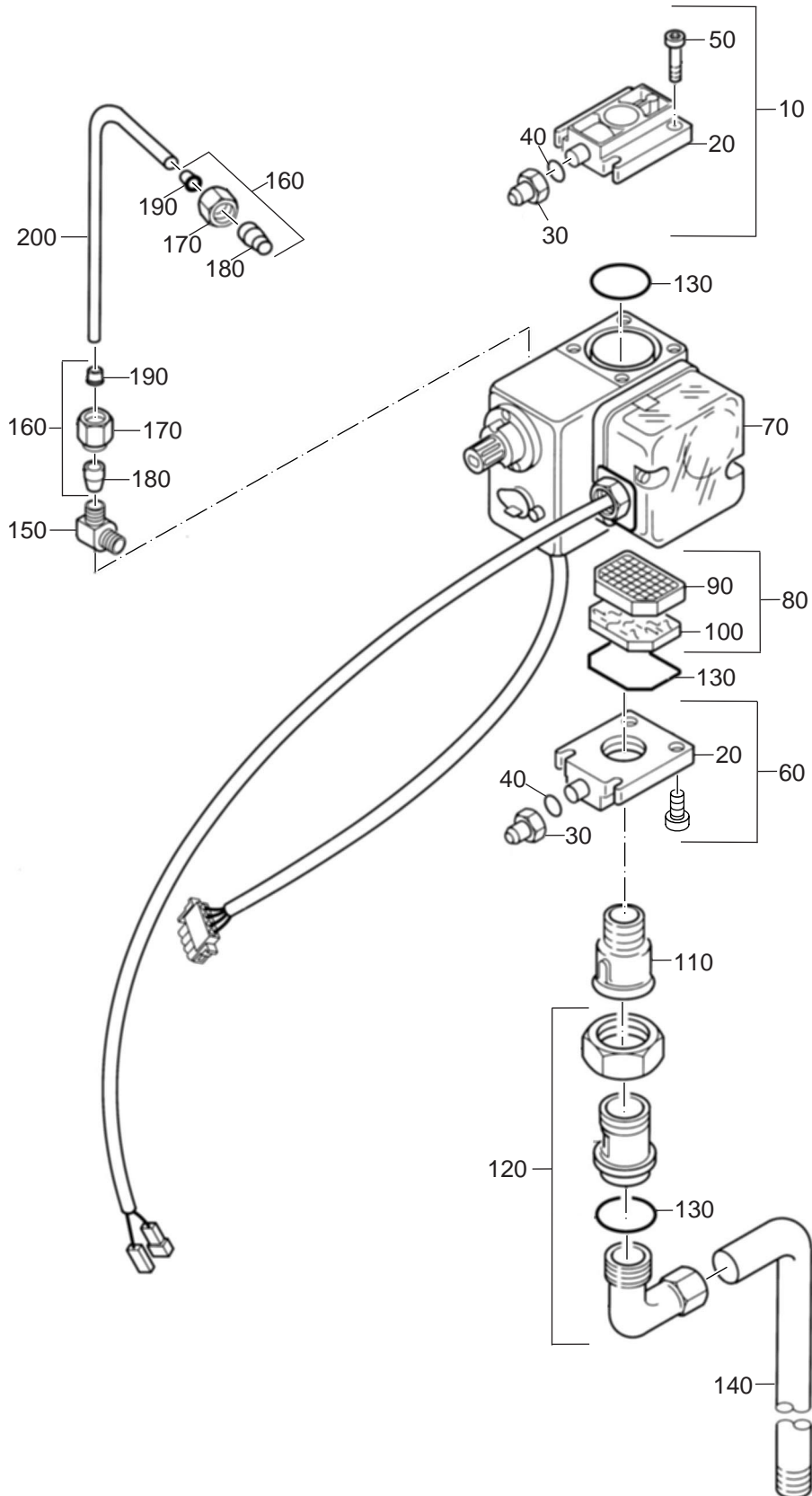
Brennereinheit GB102-40/W

Pos. Nr.	Artikel-Nr.	Artikelbezeichnung	Gewicht je Stück in kg
10	7098 138	Dichtung für Brennergehäuse	0,1
20	7098 136	Brennergehäuse	5,1
30	7098 142	Stützplatte	0,3
40	7098 146	Düsenplatte (Erdgas)	0,3
50	7098 148	Brennerdeckel	0,5
60	7098 153	Brennerthermostat	*
	7098 140	Dichtungs-Set für Brennereinheit	0,2
		bestehend aus:	
70	(x)	Dichtungen Brennergehäuse 1 Stück	
80	(x)	Dichtungen Brennerdeckel 2 Stück	
90	7098 068	Stehbolzen-Set 5 M6x25 5 M6x30 5 M6x50	0,1
100	7098 115	Mutter M6 mit angepreßter Scheibe, Set à 10 Stück	0,0
110	7098 134	Gasrohr R 1/2"	0,4
120	7098 110	Winkelanschluß 6 x R 1/8", für Startgasleitung	*
		bestehend aus:	
130	(x)	Winkelanschluß	
140	(x)	Druckmeßnippel R 1/8"	



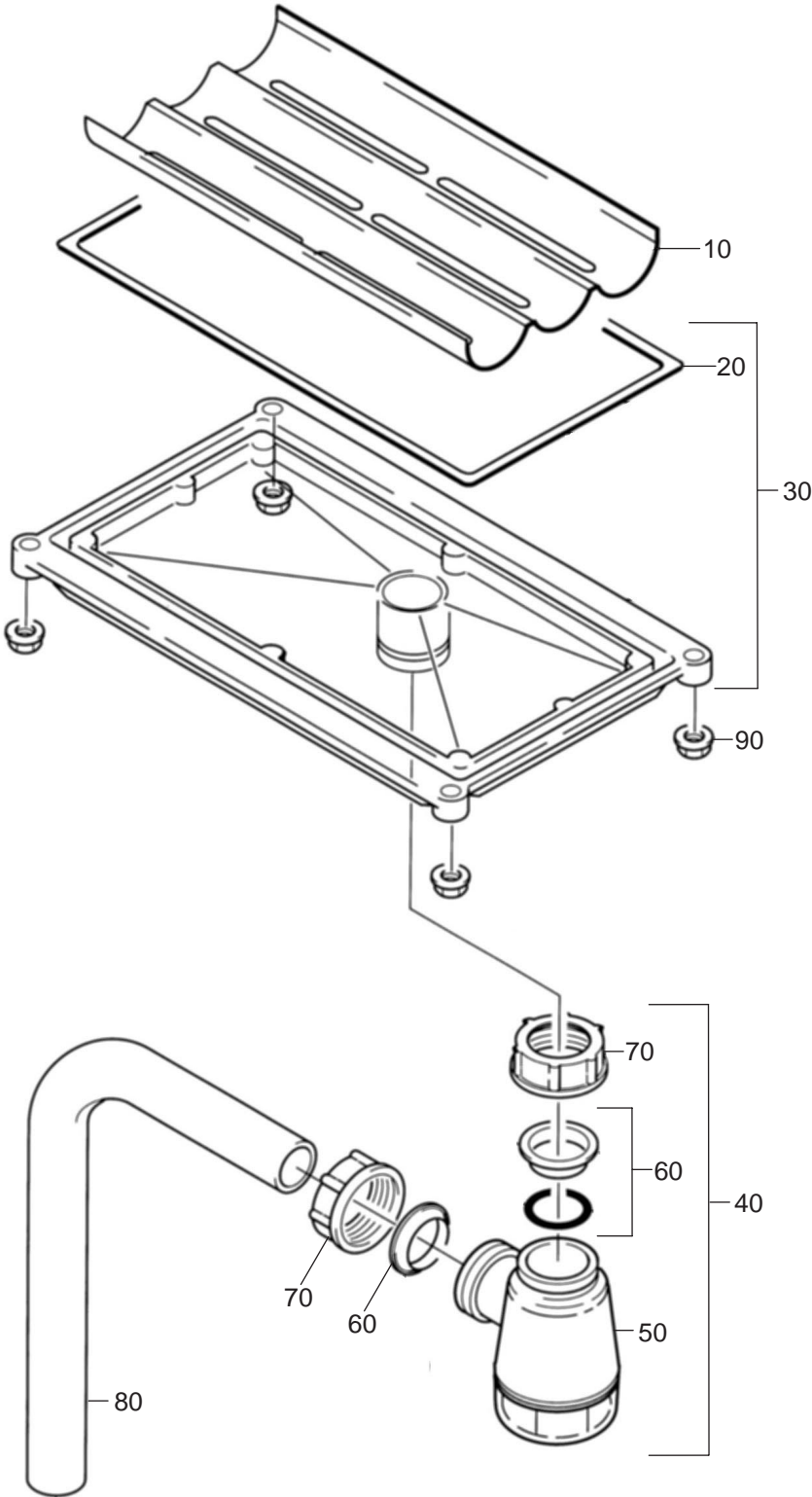
Gasversorgungseinh. GB102-19/W,-29/W,-40/W,-19/WT25,-19/WT80

Pos. Nr.	Artikel-Nr.	Artikelbezeichnung	Gewicht je Stück in kg
10	7098 156	Flansch R 3/8", für Gasleitung Brenner -19/W, -19/WT25, -19/WT80	0,1
		bestehend aus:	
20	(x)	1 Flansch	
30	(x)	1 Meßnippel	
40	(x)	1 Dichtung	
50	(x)	4 Innensechskantschrauben	
60	7098 164	Flansch R 1/2", für Gasleitung Brenner kompl. -29/W, -40/W	0,1
70	7098 158	Gasarmatur Dungs MB-LE 053 B01	1,5
80	7098 430	Gasfilter (2-teilig)	*
		bestehend aus:	
90	(x)	Gehäuse	
100	(x)	Filter	
110	7098 160	Anschlußstück R 1/2", Gasversorgung	0,1
120	7098 162	Winkel Gaskupplung 2 x R 1/2", 4-teilig, für Gasversorgung	0,1
130	7098 432	O-Ring-Set 5 O-Ring 5 O-Ring 5 O-Ring	*
140	7098 374	Gasanschlußrohr -19/W, -29/W, -40/W	0,2
140	7098 376	Gasanschlußrohr -19/WT25	0,6
140	7098 378	Gasanschlußrohr -19/WT80	1,3
150	7098 112	Winkel R 1/8", Gaskupplung für Startgasleitung	*
160	7098 172	Überwurfverschraubung für Startgasleitung (à 10 Stück)	*
		bestehend aus:	
170	(x)	Verschraubung	
180	(x)	Schneidring	
190	(x)	Stützhülse	
200	7098 168	Startgasleitung -19/W, -19/WT25, -19/WT80	*



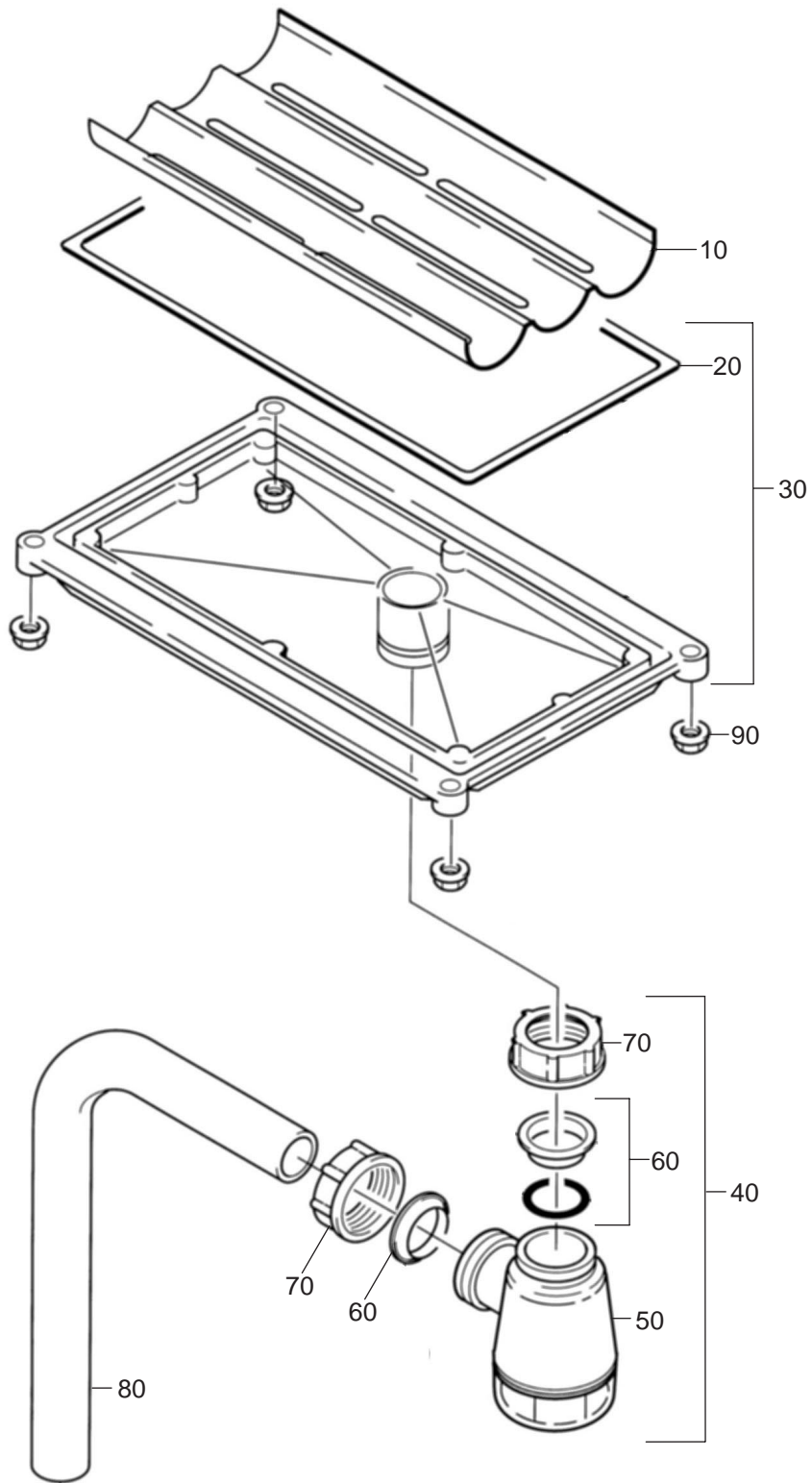
Gasversorgungseinh. GB102-19/W,-29/W,-40/W,-19/WT25,-19/WT80

Pos. Nr.	Artikel-Nr.	Artikelbezeichnung	Gewicht je Stück in kg
200	7098 170	Startgasleitung -29/W	*
200	7098 670	Startgasleitung -40/W	*



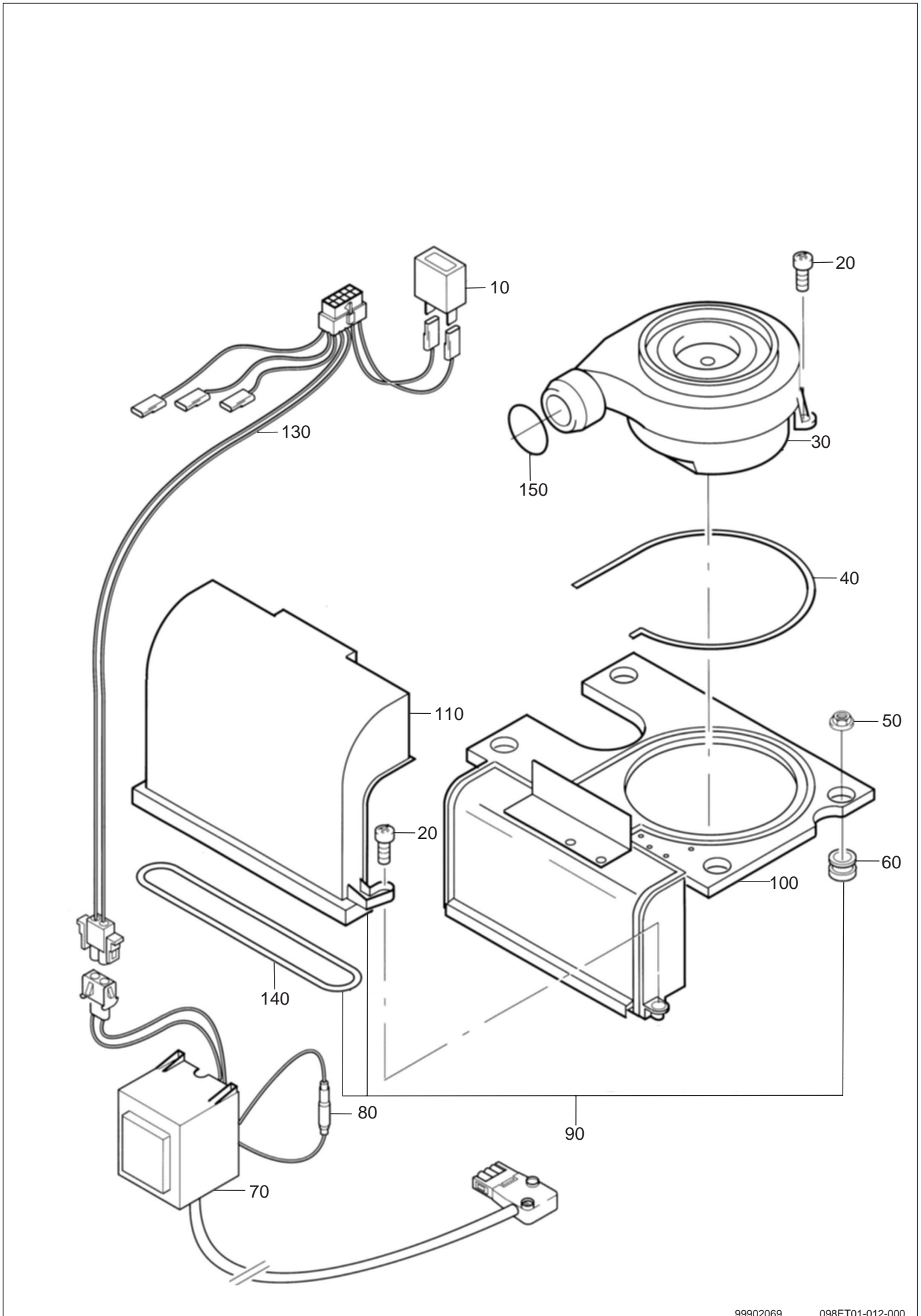
Kondenswassersam. GB102-19/W,-29/W,-40/W,-19/WT25,-19/WT80

Pos. Nr.	Artikel-Nr.	Artikelbezeichnung	Gewicht je Stück in kg
10	7098 200	Staublech 4 -19/W, -19/WT25, -19/WT80	0,2
10	7098 202	Staublech 4 -29/W	0,3
10	7098 204	Staublech 4 -40/W	0,3
20	7098 178	Dichtung -19/W, -19/WT25,-19/WT80	*
20	7098 190	Dichtung -29/W	0,1
20	7098 194	Dichtung -40/W	0,1
30	7098 174	Kondenswassersammler mit Dichtung -19/W, -19/WT25, -19/WT80	0,7
30	7098 188	Kondenswassersammler mit Dichtung -29/W	1,2
30	7098 198	Kondenswassersammler mit Dichtung -40/W	2,2
40	7098 180	Geruchverschluß Lieferbare Einzelteile:	0,1
50	(x)	Auffangbehälter mit Geruchverschluß	
60	7098 176	Dichtungen für Siphon bestehend aus: 1 O-Ring RD 27x2NBR 2 Keildichtungen	*
70	(x)	Überwurfverschraubung 2 Stück	
80	7098 182	Kondenswasserableitung -19/W	0,1
80	7098 192	Kondenswasserableitung -29/W	0,1
80	7098 196	Kondenswasserableitung -40/W	0,1
80	7098 184	Kondenswasserableitung -19/WT25	0,2
80	7098 186	Kondenswasserableitung -19/WT80	0,3



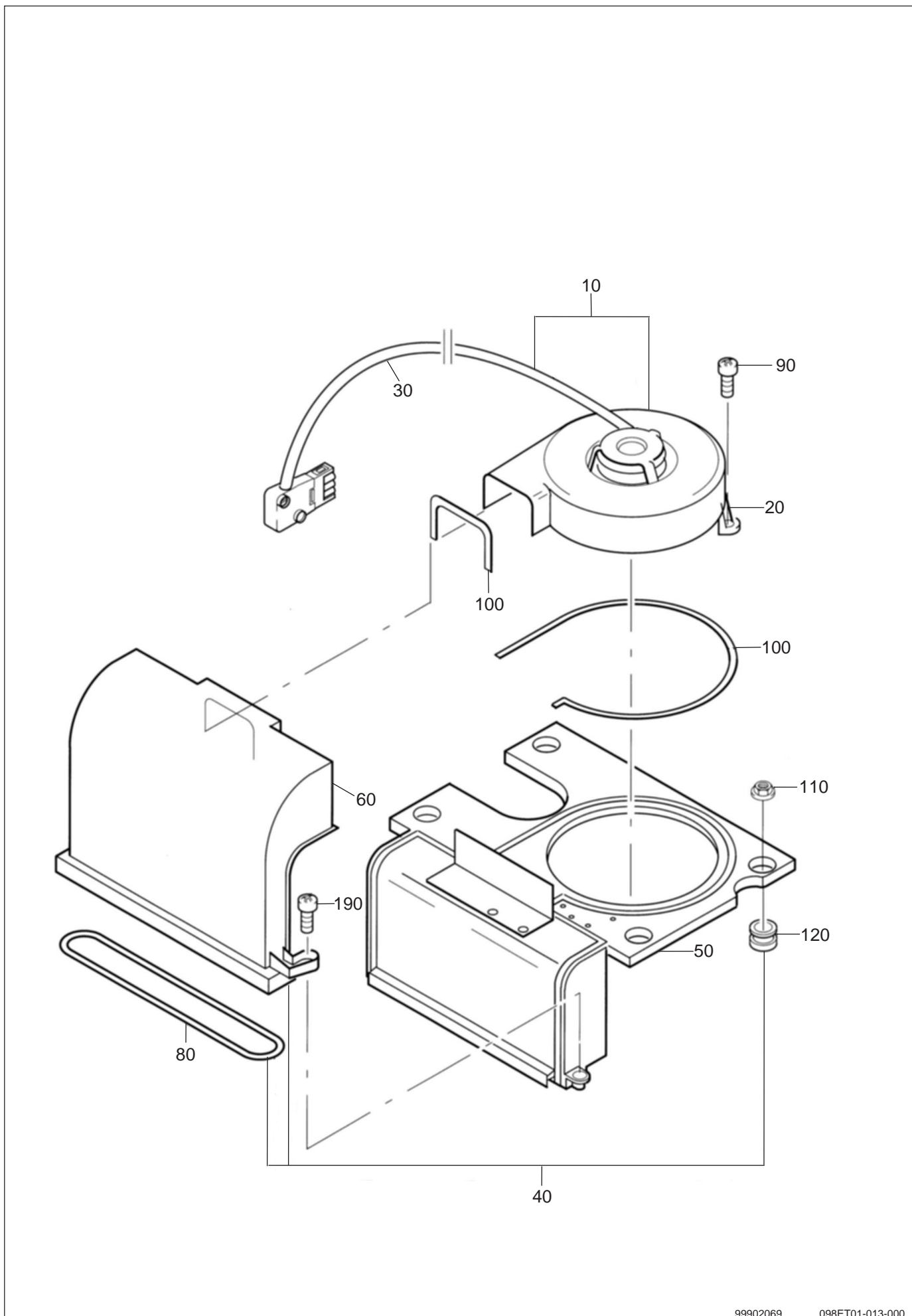
Kondenswassersam. GB102-19/W,-29/W,-40/W,-19/WT25,-19/WT80

Pos. Nr.	Artikel-Nr.	Artikelbezeichnung	Gewicht je Stück in kg
90	7098 115	Mutter M6 mit angepreßter Scheibe, Set à 10 Stück	0,0



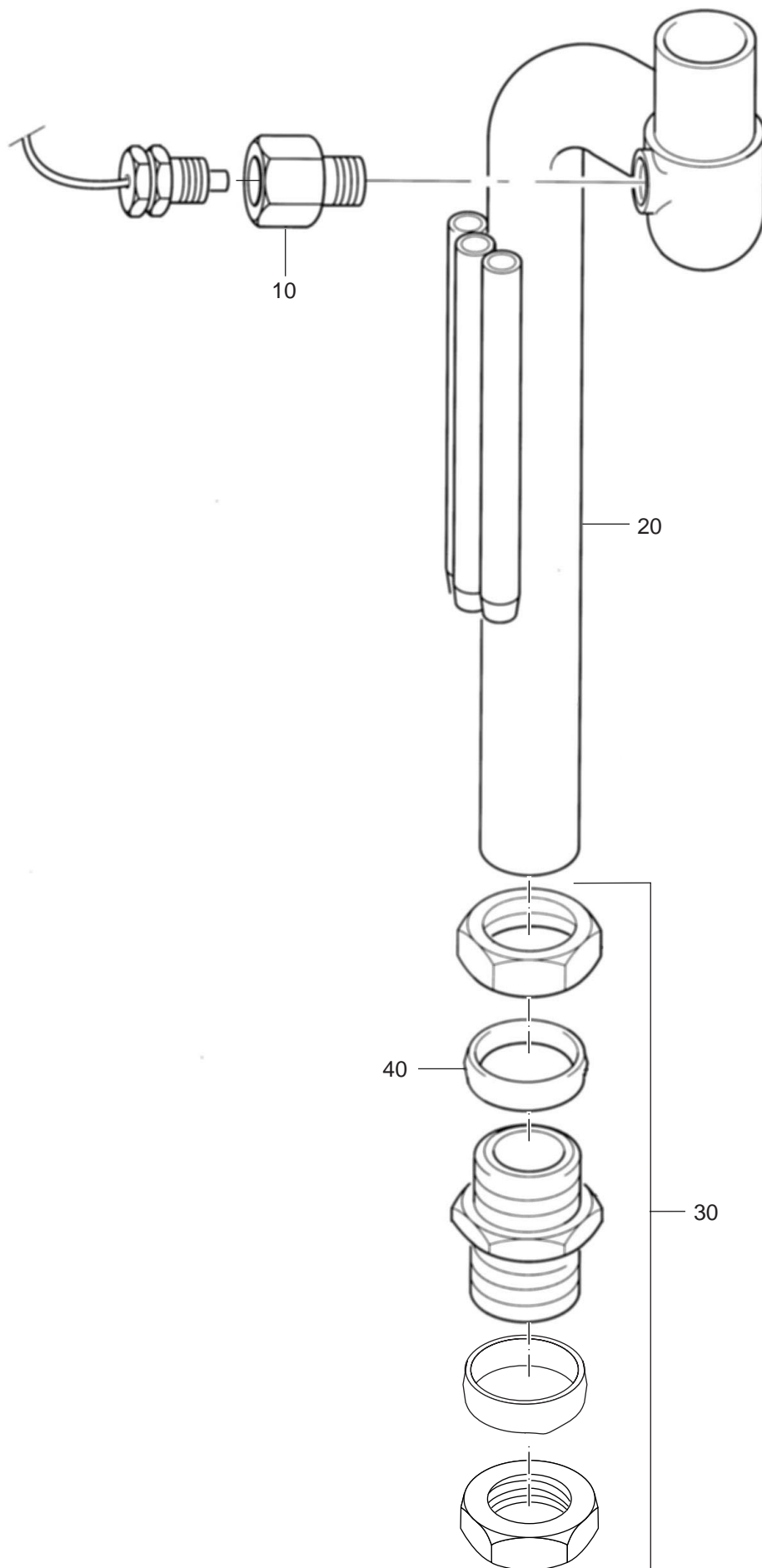
Verbrennungslufteinheit GB102-19/W,-29/W,-19/WT25,-19/WT80

Pos. Nr.	Artikel-Nr.	Artikelbezeichnung	Gewicht je Stück in kg
10	7098 434	Widerstand -19/W, -19/WT25, -19/WT80	*
10	7098 436	Widerstand -29/W	*
20	7098 438	Schrauben NEN 5547/DIN 7981 (à 3 Stück)	*
30	7098 384	Ventilator G2G 126-BB07-01 24V DC	1,4
40	7098 208	Dichtung 6 x 8x2000mm	0,1
50	7098 440	Sechskantmutter M6 mit Scheibe (à 10 Stück)	*
60	7098 388	Schwingungsdämpfer für Grundplatte (à 10 Stück)	0,2
70	7098 396	Trafo mit Anschlußkabeln	1,2
80	7098 442	Feinsicherung 5x20 T2,5A, Set à 10 Stück	*
90	7098 390	Grundplatte mit Luftkanal -19/W, -19/WT25, -19/WT80	1,0
90	7098 392	Grundplatte mit Luftkanal -29/W	1,5
		bestehend aus:	
100	(x)	Grundplatte	
110	(x)	Luftkanal	
60	(x)	Schwingungsdämpfer 4Stück	
140	(x)	Dichtung	
130	7098 398	Kabelbaum	0,1
140	7098 672	Dichtung Gebläsegehäuse -19/W	*
140	7098 674	Dichtung Gebläsegehäuse -29/W	*
150	7098 616	O-Ring für Gebläse	*



Verbrennungslufteinheit GB102-40/W

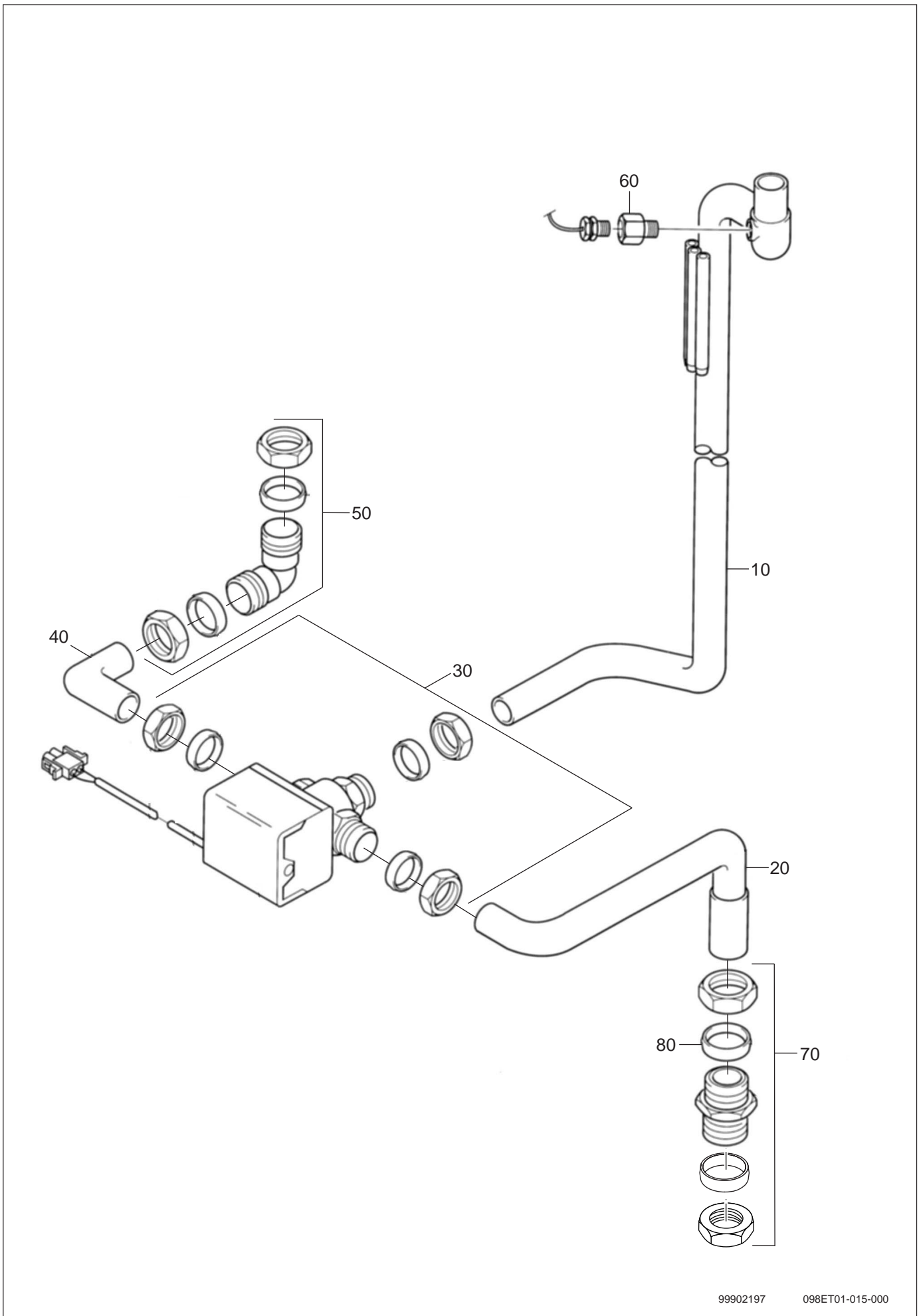
Pos. Nr.	Artikel-Nr.	Artikelbezeichnung	Gewicht je Stück in kg
10	7098 400	Ventilator G2S 120-FE 03-22, mit Anschlußkabel	1,3
		bestehend aus:	
20	x	Ventilator	
30	x	Anschlußkabel	
40	7098 230	Grundplatte mit Luftkanal	2,2
		Lieferbare Einzelteile:	
50	(x)	Grundplatte	
60	(x)	Luftkanal	
120	(x)	Schwingungsdämpfer 4Stück	
	(x)	Dichtung	
80	7098 558	Dichtung Gebläsegehäuse	*
90	7098 438	Schrauben NEN 5547/DIN 7981 (à 3 Stück)	*
100	7098 208	Dichtung 6 x 8x2000mm	0,1
110	7098 440	Sechskantmutter M6 mit Scheibe (à 10 Stück)	*
120	7098 388	Schwingungsdämpfer für Grundplatte (à 10 Stück)	0,2



Vorlaufgruppe GB102-19/W, -29/W, -40/W

Pos. Nr.	Artikel-Nr.	Artikelbezeichnung	Gewicht je Stück in kg
10	7098 240	Rückschlagventil R1/4"	*
20	7098 242	Vorlaufrohr gebogen	0,7
30	7098 566	Anschlußverschraubungs-Set	0,2
40	7098 526	Schneidring D28mm, Set à 10 Stück	0,1

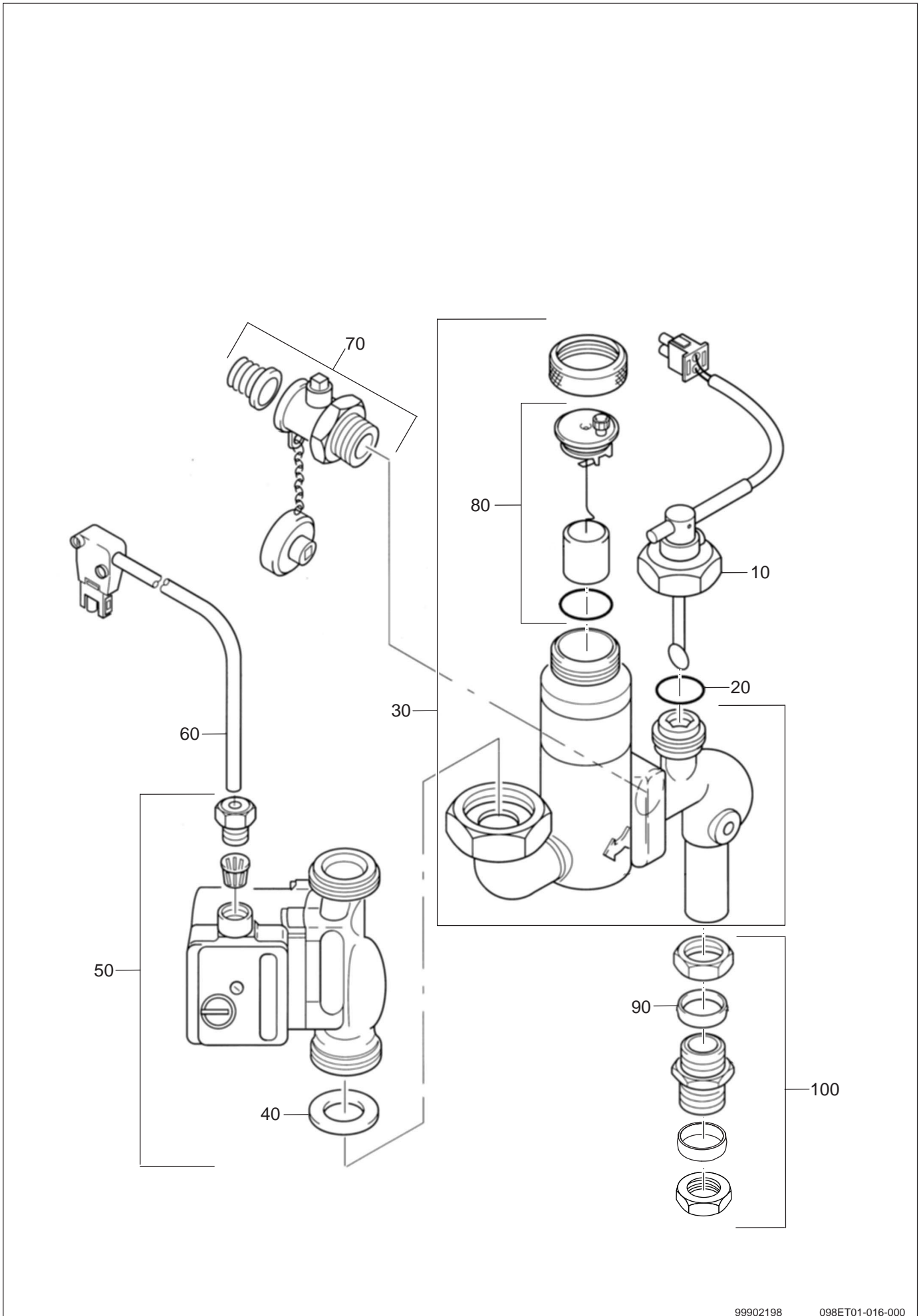
Vorlaufgruppe GB102-19/WT25, -19/WT80



Vorlaufgruppe GB102-19/WT25, -19/WT80

Pos. Nr.	Artikel-Nr.	Artikelbezeichnung	Gewicht je Stück in kg
10	7098 244	Vorlaufrohr gebogen -19/WT25	1,0
10	7098 246	Vorlaufrohr gebogen -19/WT80	1,4
20	7098 258	Anschlußrohr für Heizkreisvorlauf	0,3
30	7098 250	Dreiwegeventil kompl. mit Adapterkabel	1,3
40	7098 256	Vorlaufrohr Heizkreis	0,2
50	7098 260	Winkelverschraubung 22x22mm kompl.	0,5
60	7098 240	Rückschlagventil R1/4"	*
70	7098 566	Anschlußverschraubungs-Set	0,2
80	7098 526	Schneidring D28mm, Set à 10 Stück	0,1

Rücklaufgruppe GB102-19/W,-29/W,-40/W,-19/WT25,-19/WT80



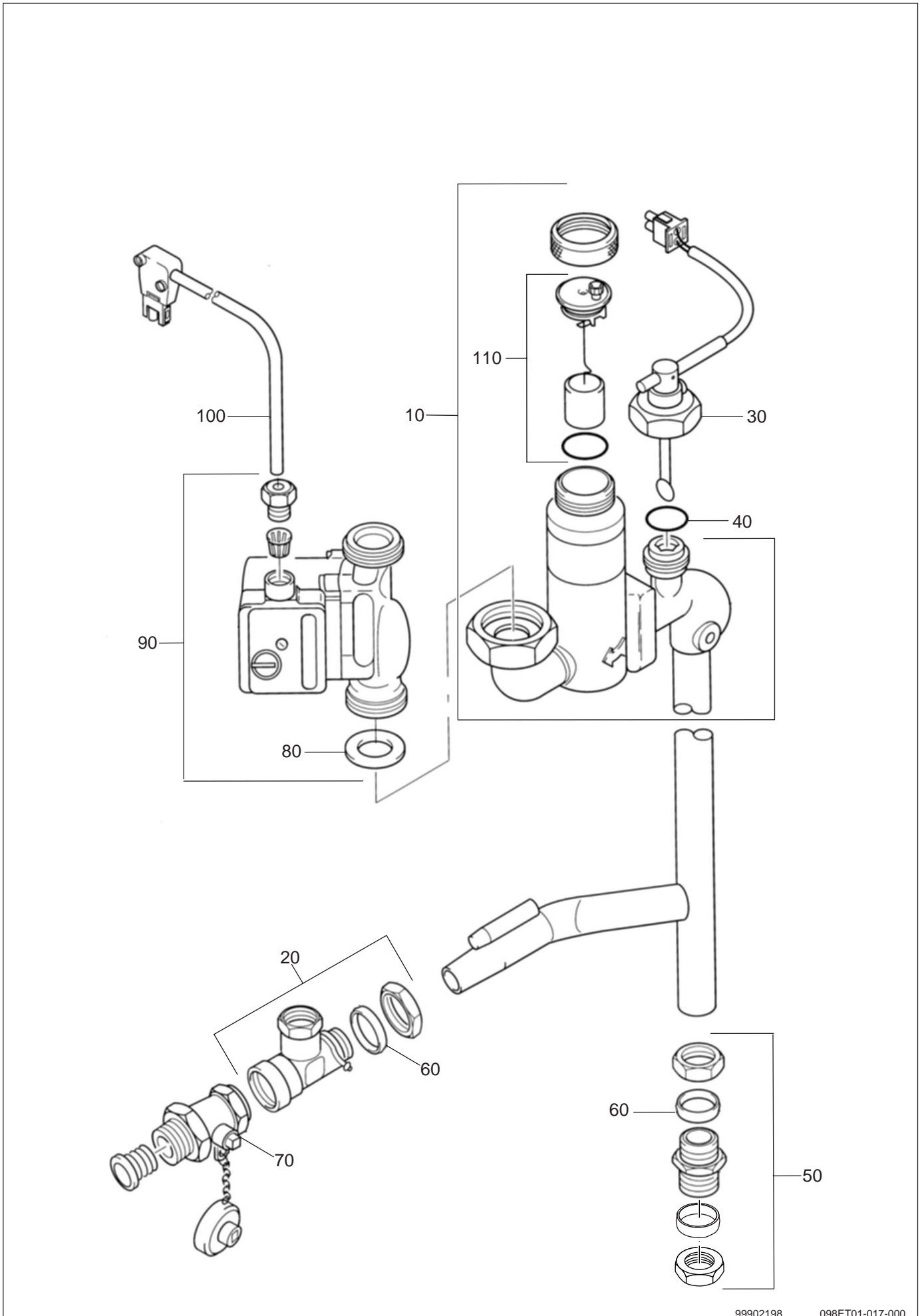
99902198

098ET01-016-000

Rücklaufgruppe GB102-19/W,-29/W,-40/W,-19/WT25,-19/WT80

Pos. Nr.	Artikel-Nr.	Artikelbezeichnung	Gewicht je Stück in kg
10	7098 280	Wasserströmungsschalter SIKA	0,3
20	7098 278	O-Ring 21 x 3,5 EPDM (à 10 Stück)	0,4
30	7098 274	AIRCLON-Entlüftung mit Schwimmereinsatz -19/W, -29/W	2,1
30	7098 276	AIRCLON-Entlüftung mit Schwimmereinsatz -40/W	2,1
80	7098 406	Schwimmereinsatz mit O-Ring	0,1
40	7098 266	Flachdichtung 1 1/4", Set à 10 Stück	0,3
50	7098 263	Pumpe UPS 25-50 mit Dichtungen ohne Anschlußkabel 130mm MK3 -19/W, -19/WT25, -19/WT80	2,6
50	7098 265	Pumpe UPS 25-55 130mm MKB -29/W, -40/W	4,2
60	7098 268	Pumpenkabel -19/W, -29/W, -19/WT25, -19/WT80	*
60	7098 270	Pumpenkabel -40/W	*
70	7098 282	Füll- und Entleerungshahn	0,1
90	7098 526	Schneidring D28mm, Set à 10 Stück	0,1
100	7098 566	Anschlußverschraubungs-Set	0,2

Rücklaufgruppe GB102-19/WT25, -19/WT80

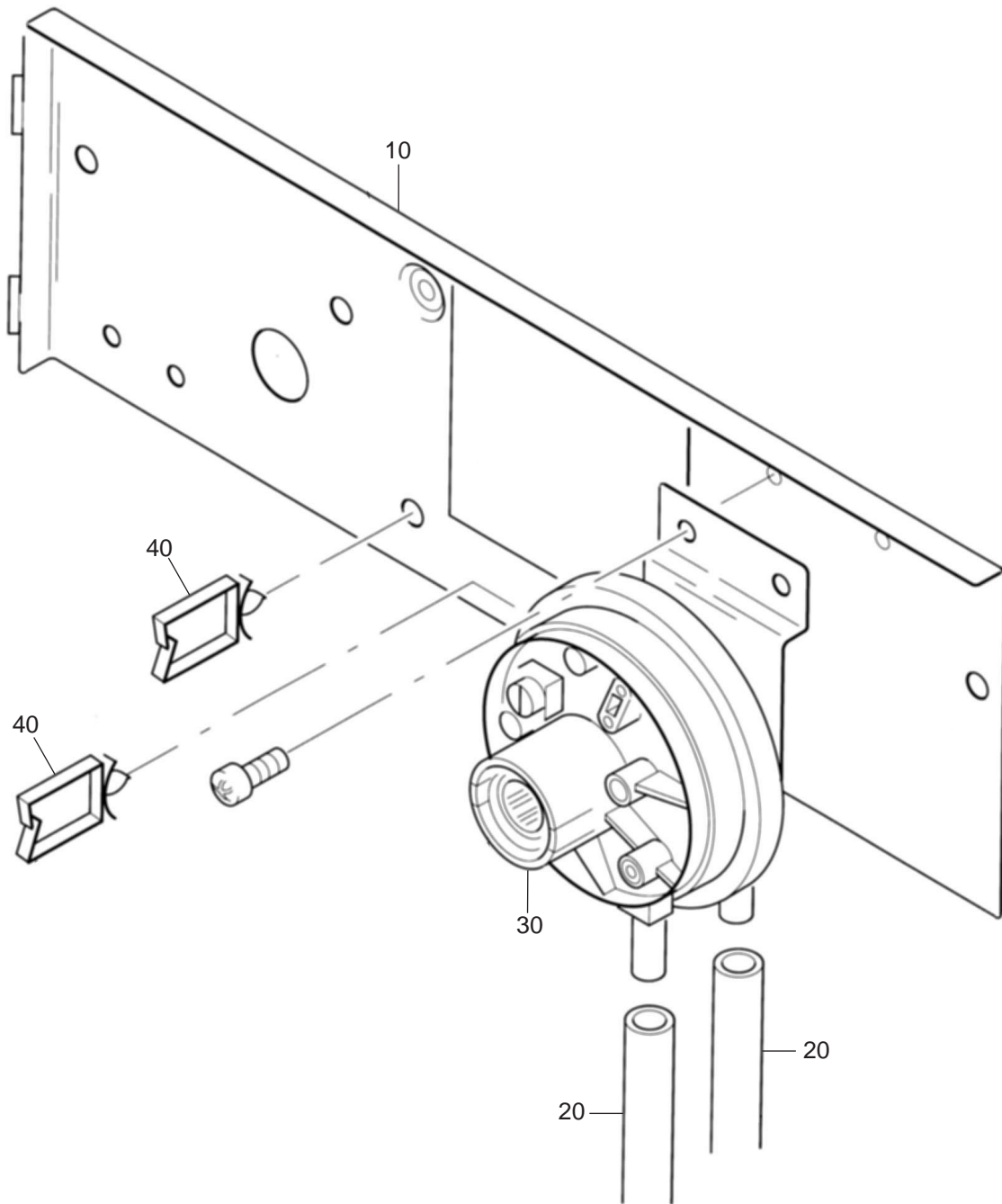


99902198

098ET01-017-000

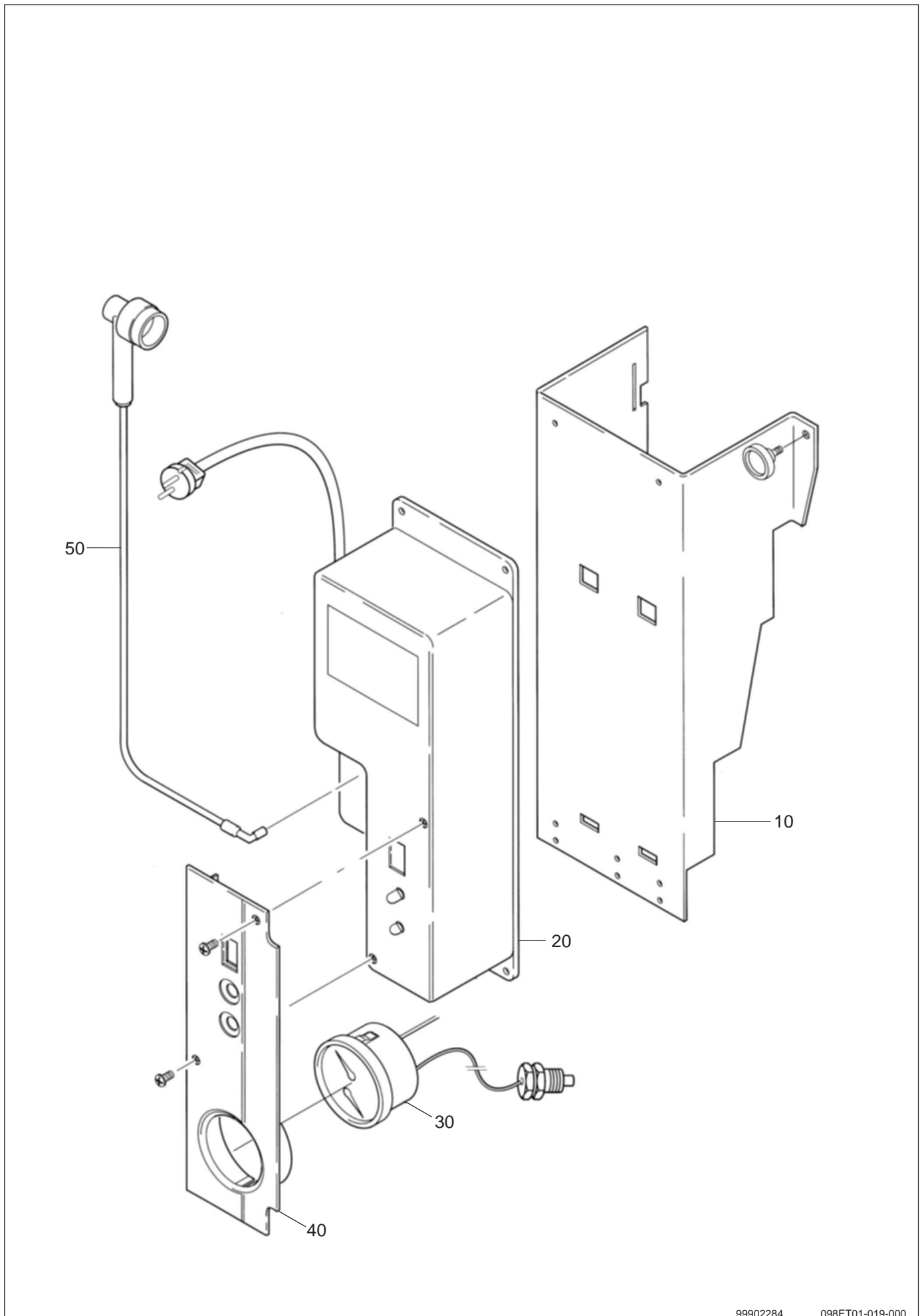
Rücklaufgruppe GB102-19/WT25, -19/WT80

Pos. Nr.	Artikel-Nr.	Artikelbezeichnung	Gewicht je Stück in kg
10	7098 284	AIRCLON-Entlüftung mit Schwimmereinsatz -19/WT25	3,0
10	7098 286	AIRCLON-Entlüftung mit Schwimmereinsatz -19/WT80	3,5
110	7098 406	Schwimmereinsatz mit O-Ring	0,1
20	7098 288	T-Stück kompl. mit Verschraubung	0,2
30	7098 280	Wasserströmungsschalter SIKA	0,3
40	7098 278	O-Ring 21 x 3,5 EPDM (à 10 Stück)	0,4
50	7098 566	Anschlußverschraubungs-Set	0,2
60	7098 526	Schneidring D28mm, Set à 10 Stück	0,1
70	7098 282	Füll- und Entleerungshahn	0,1
80	7098 266	Flachdichtung 1 1/4", Set à 10 Stück	0,3
90	7098 263	Pumpe UPS 25-50 mit Dichtungen ohne Anschlußkabel 130mm MK3	2,6
100	7098 268	Pumpenkabel	*



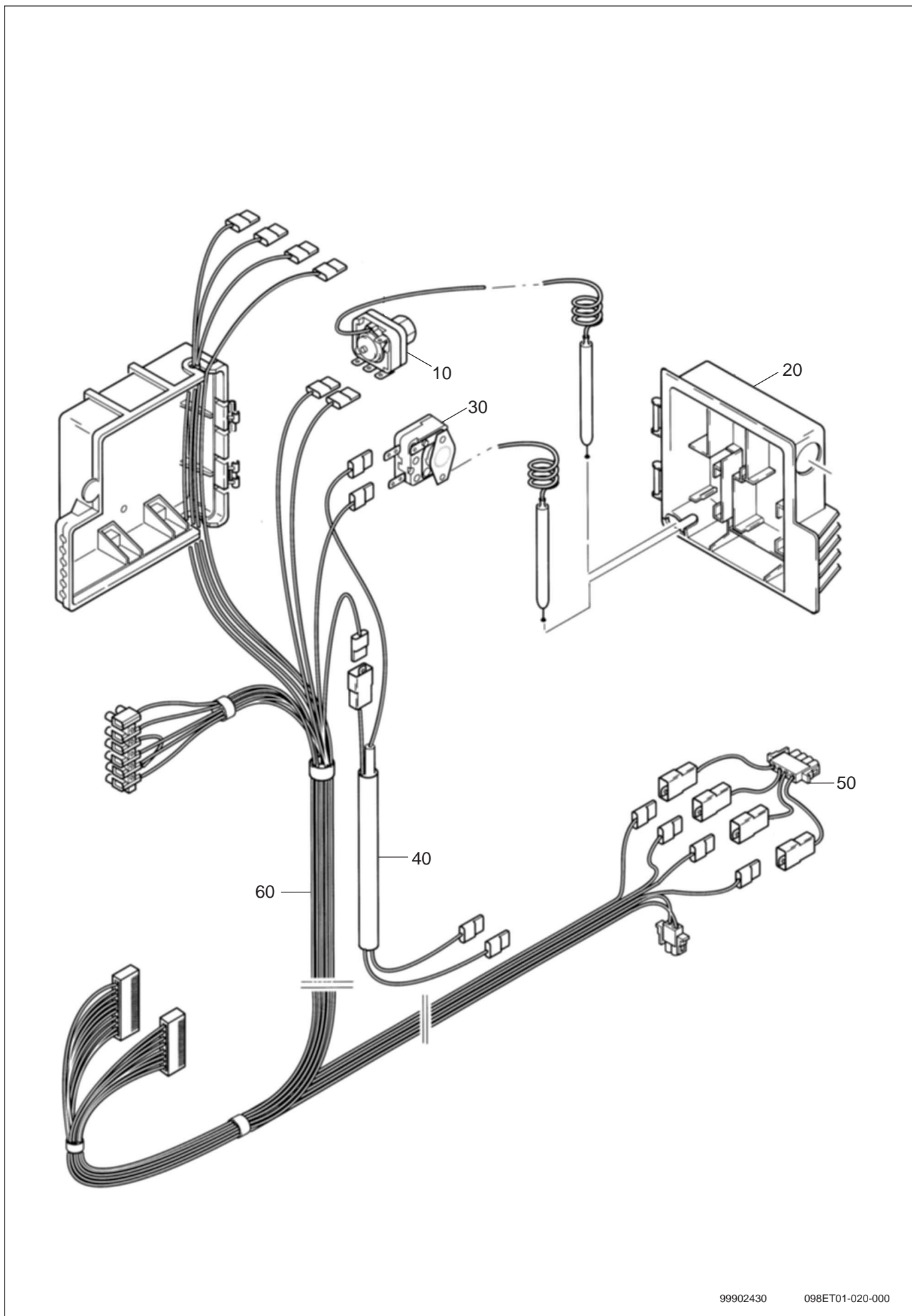
Differenzdruckscha. GB102-19/W,-29/W,-40/W,-19/WT25,-19/WT80

Pos. Nr.	Artikel-Nr.	Artikelbezeichnung	Gewicht je Stück in kg
10	7098 290	Montageplatte -19/W, -29/W, -19/WT25, -19/WT80	0,5
10	7098 292	Montageplatte -40/W	0,8
20	7098 298	Silikonschlauch RD5x8 natur, 2m lang	0,2
30	7098 294	Differenzdruckschalter kompl. mit Schrauben -19/W, -29/W, -19/WT25, -19/WT80	0,2
30	7098 296	Differenzdruckschalter -40/W	0,2
40	7098 044	Kabelhalter (à 10 Stück)	*



LOGICA® GB 102-19/W, -29/W, -40/W, -19/WT25, -19/WT80

Pos. Nr.	Artikel-Nr.	Artikelbezeichnung	Gewicht je Stück in kg
10	7098 300	Aufhängeplatte schwenkbar -19/W, -29/W, -19/WT25, -19/WT80	1,0
10	7098 302	Aufhängeplatte schwenkbar -40/W	0,3
20	7098 304	LOGICA IMC 520	2,0
30	7098 311	Thermomanometer RD52, weiß mit Kapillarrohr	0,2
40	7098 308	Halterung für Thermomanometer	0,1
50	7098 444	Elektrodenstecker mit Kabel	*

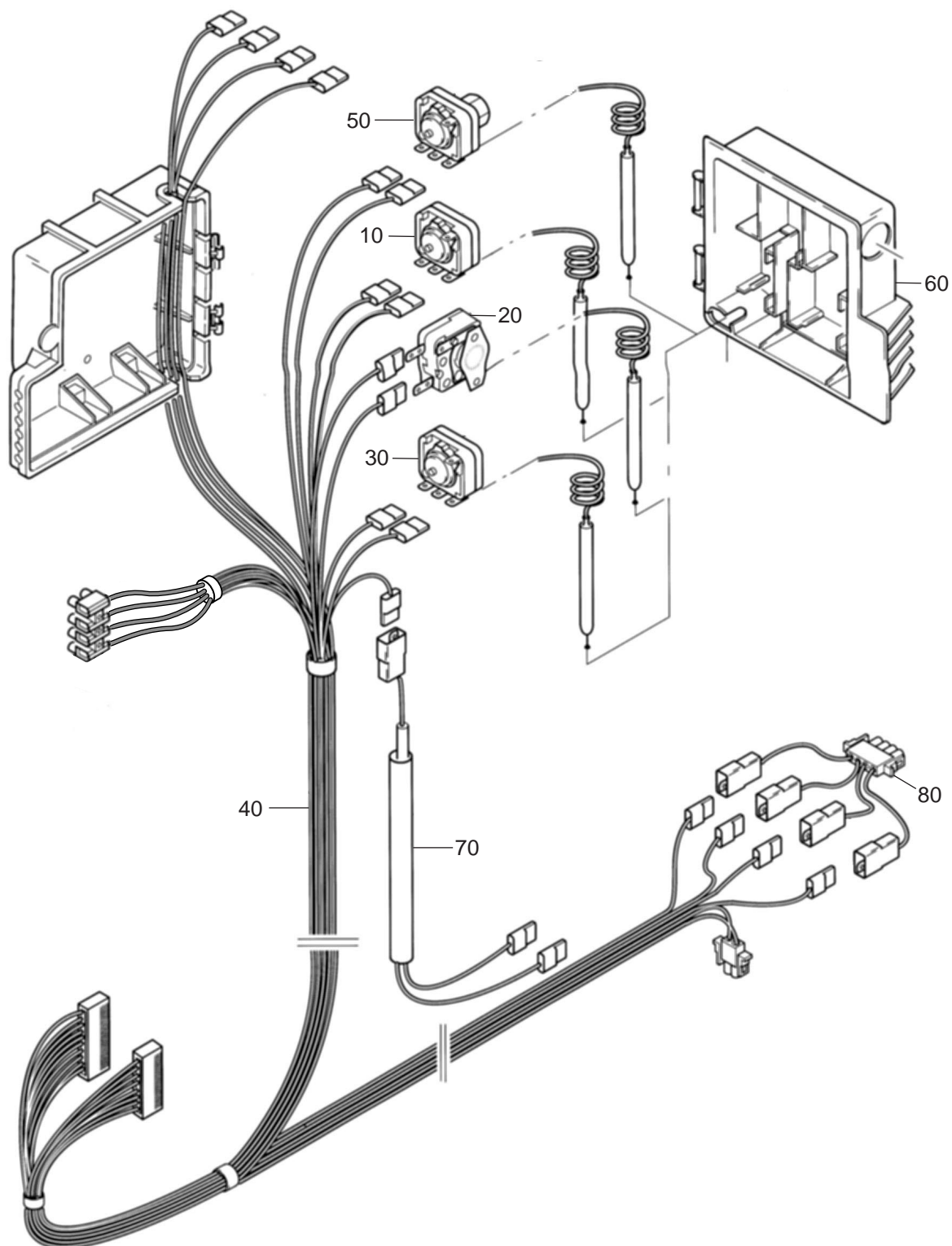


99902430

098ET01-020-000

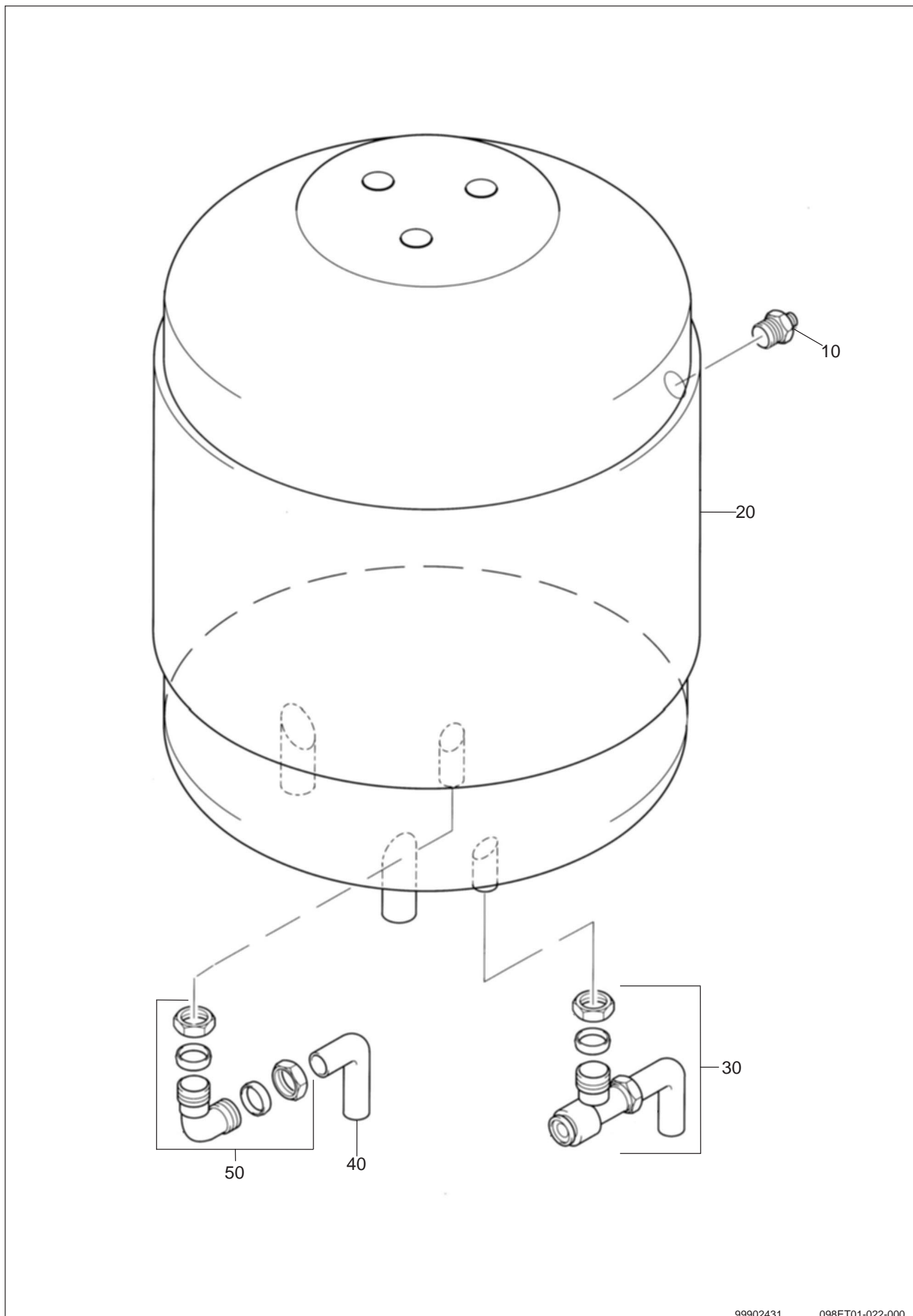
Thermostateneinheit GB102-19/W, -29/W, -40W

Pos. Nr.	Artikel-Nr.	Artikelbezeichnung	Gewicht je Stück in kg
10	7098 314	Sicherheitstemperaturbegrenzer	0,1
20	7098 312	Gehäuse aus Kunststoff	0,2
30	7098 316	Kesselthermostat 30 - 90 Grad C	0,1
40	7098 446	Adapterkabel für Gasdruckwächter	*
50	7098 448	Adapterkabel für Gasarmatur	*
60	7098 318	Kabelbaum 6-polig -19/W, -29/W	0,2
60	7098 450	Kabelbaum 6-polig -40/W	0,2



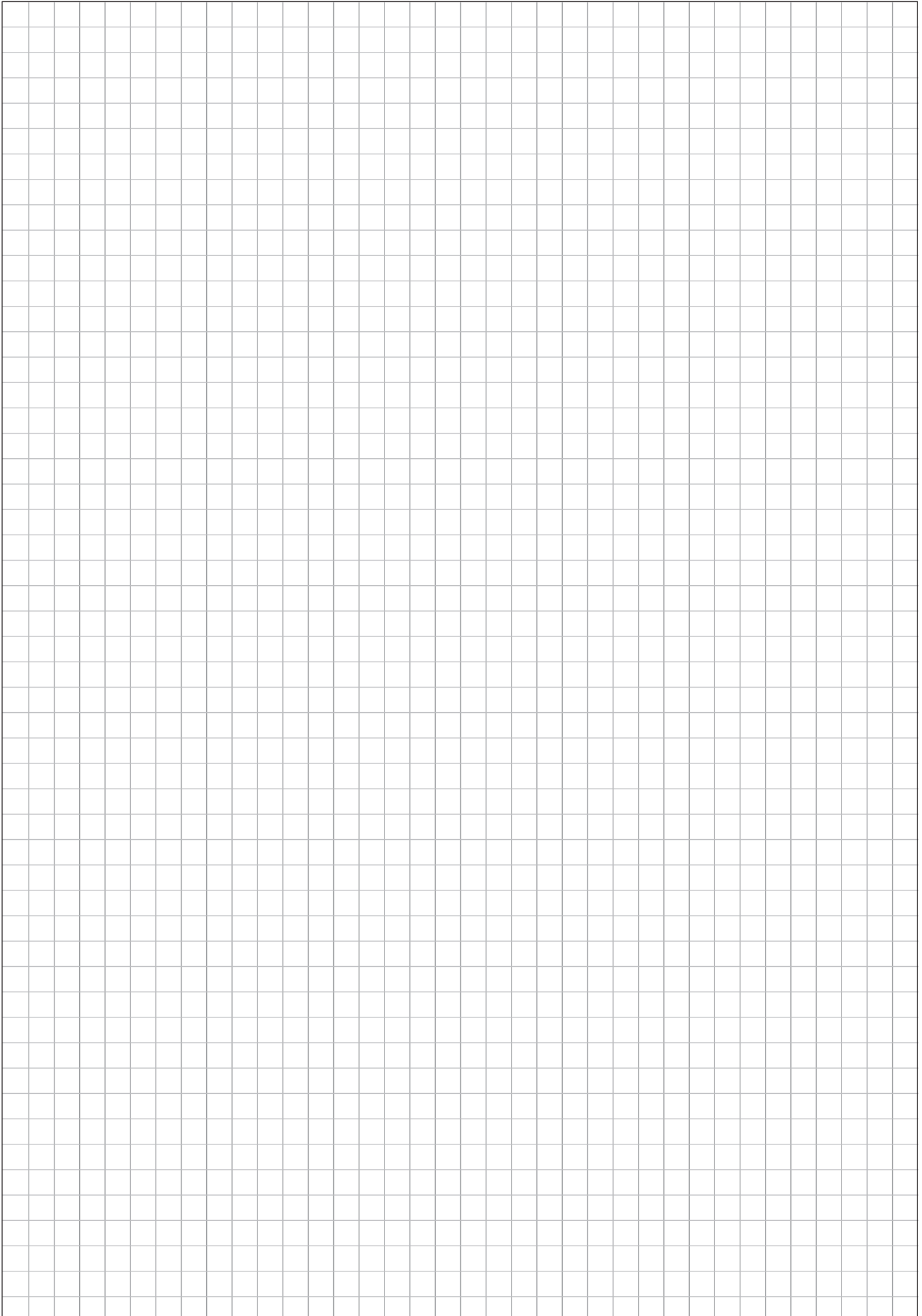
Thermostateneinheit GB102-19/WT25, -19/WT80

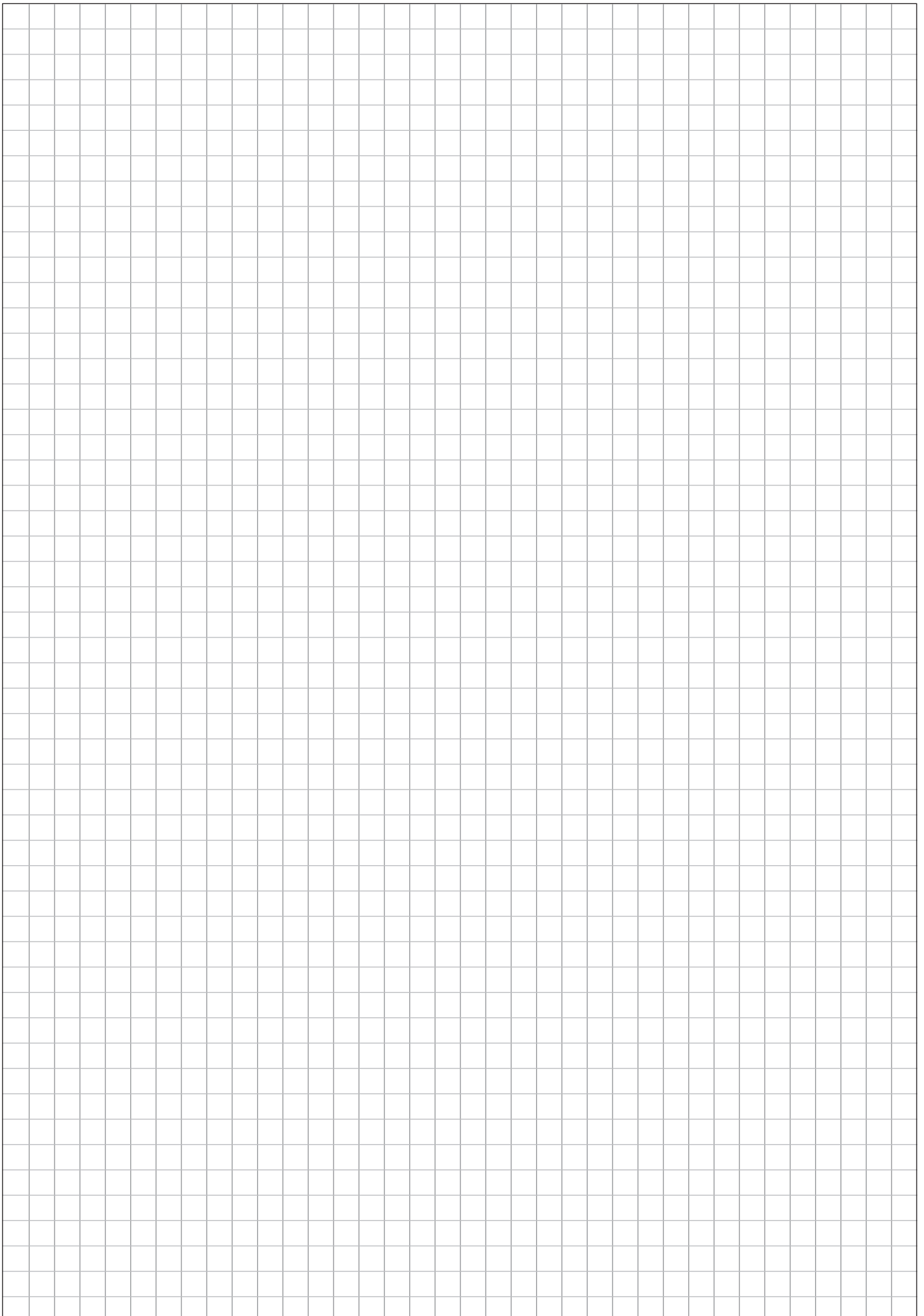
Pos. Nr.	Artikel-Nr.	Artikelbezeichnung	Gewicht je Stück in kg
10	7098 324	Rücklaufthermostat 70 Grad C	0,1
20	7098 326	Kesselthermostat 90 Grad C	0,1
30	7098 322	Speicherthermostat 60 Grad C	0,1
40	7098 328	Kabelbaum 4-polig -19/WT25	0,2
40	7098 452	Kabelbaum 4-polig -19/WT80	0,9
50	7098 314	Sicherheitstemperaturbegrenzer	0,1
60	7098 312	Gehäuse aus Kunststoff	0,2
70	7098 446	Adapterkabel für Gasdruckwächter	*
80	7098 448	Adapterkabel für Gasarmatur	*



Integrierter Speicher-BWE GB 102-19/WT25, -19/WT80

Pos. Nr.	Artikel-Nr.	Artikelbezeichnung	Gewicht je Stück in kg
10	7098 334	Befestigungsschraube (2 Stück)	*
20	7098 330	Speicher-Brauchwassererwärmer 19kW, 25 Liter -19/WT25	29,8
20	7098 332	Speicher-Brauchwassererwärmer 19kW, 80 Liter -19/WT80	27,7
30	7098 336	Durchflußmengenbegrenzer kompl. mit Anschlußrohr (kalt)	0,3
40	7098 340	Anschlußrohr warm	0,2
50	7098 338	Winkelverschraubung 15 x 15 (Set)	*





Buderus ist immer in Ihrer Nähe.

Hochwertige Heiztechnologie verlangt professionelle Installation und Wartung. Buderus liefert deshalb das komplette Programm exklusiv über den Heizungsfachmann. Fragen Sie ihn nach Buderus Heiztechnik. Oder informieren Sie sich in einer unserer 45 Niederlassungen.

Niederlassung	Ort	Straße	Telefon	Telefax
Aachen	52080 Aachen	Hergelsbendenstraße 30	(02 41) 9 68 24 - 0	(02 41) 9 68 24 - 99
Augsburg	86156 Augsburg	Werner-Heisenberg-Str. 1	(08 21) 4 44 81 - 0	(08 21) 4 44 81 - 50
Berlin	15831 Berlin	Am Lückefeld	(0 30) 7 54 88 - 0	(0 30) 7 54 88 - 160
Bielefeld	33605 Bielefeld	Reichenberger Straße 39	(05 21) 20 94 - 0	(05 21) 20 94 - 228
Bremen	28816 Stuhr	Industriestraße 22	(04 21) 89 91 - 0	(04 21) 89 91 - 235
Dortmund	44319 Dortmund	Zeche-Norm-Straße 28	(02 31) 92 72 - 0	(02 31) 92 72 - 280
Dresden	01458 Ottendorf-Okrilla	Jakobsdorfer Straße 4 – 6	(03 52 05) 55 - 0	(03 52 05) 55 - 222
Düsseldorf	40231 Düsseldorf	Höher Weg 268	(02 11) 7 38 37 - 0	(02 11) 7 38 37 - 21
Erfurt	99195 Mittelhausen	Erfurter Straße 57a	(03 61) 7 79 50 - 0	(03 61) 73 54 45
Essen	45307 Essen	Eckenbergstraße 8	(02 01) 5 61 - 0	(02 01) 5 61 - 279
Esslingen	73730 Esslingen	Wolf-Hirth-Straße 8	(07 11) 93 14 - 5	(07 11) 93 14 - 669
Frankfurt/Main	63110 Rodgau	Hermann-Staudinger-Str. 2	(0 61 06) 8 43 - 0	(0 61 06) 8 43 - 203
Freiburg	79108 Freiburg	Stübweg 47	(07 61) 5 10 05 - 0	(07 61) 5 10 05 - 45
Gießen	35394 Gießen	Rödgener Straße 47	(06 41) 4 04 - 0	(06 41) 4 04 - 221
Goslar	38644 Goslar	Magdeburger Kamp 7	(0 53 21) 5 50 - 0	(0 53 21) 5 50 - 114
Hamburg	21035 Hamburg	Wilhelm-Iwan-Ring 15	(0 40) 7 34 17 - 0	(0 40) 7 34 17 - 267
Hannover	30916 Isernhagen	Stahlstraße 1	(05 11) 77 03 - 0	(05 11) 77 03 - 242
Karlsruhe	76185 Karlsruhe	Hardeckstraße 1	(07 21) 9 50 85 - 0	(07 21) 9 50 85 - 33
Kassel	34134 Kassel	Glockenbruchweg 113	(05 61) 94 08 - 0	(05 61) 94 08 - 106
Kempten	87437 Kempten	Heisinger Straße 21	(08 31) 5 75 26 - 0	(08 31) 5 75 26 - 50
Kiel	24109 Kiel-Melsdorf	Am Ihlberg (Gewerbegebiet)	(04 31) 6 96 95 - 0	(04 31) 6 96 95 - 95
Koblentz	56220 Bassenheim	Am Gülser Weg 15 – 17	(0 26 25) 9 31 - 0	(0 26 25) 9 31 - 224
Köln	50858 Köln-Marsdorf	Toyota-Allee 97	(0 22 34) 92 01 - 0	(0 22 34) 92 01 - 237
Kulmbach	95326 Kulmbach	Aufeld 2	(0 92 21) 9 43 - 0	(0 92 21) 9 43 - 292
Leipzig	04420 Makranstätt	Handelsstraße 22	(03 41) 9 45 13 - 00	(03 41) 9 42 00 - 89
Ludwigshafen	67069 Ludwigshafen	Kreuzholzstraße 11	(06 21) 66 06 - 0	(06 21) 66 06 - 107
Magdeburg	39116 Magdeburg	Sudenburger Wuhne 63	(03 91) 60 86 - 0	(03 91) 60 86 - 215
Mainz	55129 Mainz	Carl-Zeiss-Straße 16	(0 61 31) 92 25 - 0	(0 61 31) 92 25 - 92
Meschede	59872 Meschede	Zum Rohland 1	(02 91) 54 91 - 0	(02 91) 66 98
München	81379 München	Boschetsrieder Straße 80	(0 89) 7 80 01 - 0	(0 89) 7 80 01 - 258
Münster/Westf.	48159 Münster	Haus Uhlenkotten 10	(02 51) 7 80 06 - 0	(02 51) 7 80 06 - 121
Neubrandenburg	17034 Neubrandenburg	Feldmark 9	(03 95) 45 34 - 0	(03 95) 4 22 87 32
Neu-Ulm	89231 Neu-Ulm	Böttgerstraße 6	(07 31) 7 07 90 - 0	(07 31) 7 07 90 - 92
Nürnberg	90425 Nürnberg	Kilianstraße 112	(09 11) 36 02 - 0	(09 11) 36 02 - 274
Osnabrück	49078 Osnabrück	Am Schürholz 4	(05 41) 94 61 - 0	(05 41) 94 61 - 222
Regensburg	93092 Barbing	Von-Miller-Straße 16	(0 94 01) 8 88 - 0	(0 94 01) 8 88 - 92
Rostock	18182 Bentwisch	Hansestraße 5	(03 81) 60 96 90	(03 81) 6 86 51 70
Schwenningen	78056 Villingen-Schwenningen	Albertstraße 15	(0 77 20) 69 14 - 0	(0 77 20) 69 14 - 31
Schwerin	19075 Pampow	Fährweg 10	(0 38 65) 78 03 - 0	(0 38 65) 32 62
Saarbrücken	66130 Saarbrücken	Kurt-Schumacher-Straße 38	(06 81) 8 83 38 - 0	(06 81) 8 83 38 - 33
Trier	54343 Föhren	Europaallee, Postfach 11 64	(0 65 02) 9 34 - 0	(0 65 02) 9 34 - 151
Velten	16727 Velten	Berliner Straße 1	(0 33 04) 3 77 - 0	(0 33 04) 3 77 - 199
Wesel	46485 Wesel	Am Schornacker 119	(02 81) 9 52 51 - 0	(02 81) 9 52 51 - 20
Würzburg	97228 Rottendorf	Edekastraße 8	(0 93 02) 9 04 - 0	(0 93 02) 9 04 - 111
Zwickau	08129 Crossen	Berthelsdorfer Straße 12	(03 75) 44 10 - 0	(03 75) 47 59 96

Heizungsfachbetrieb:

Buderus

HEIZTECHNIK

Buderus Heiztechnik GmbH, 35573 Wetzlar

<http://www.heiztechnik.buderus.de>

e-mail: info@heiztechnik.buderus.de