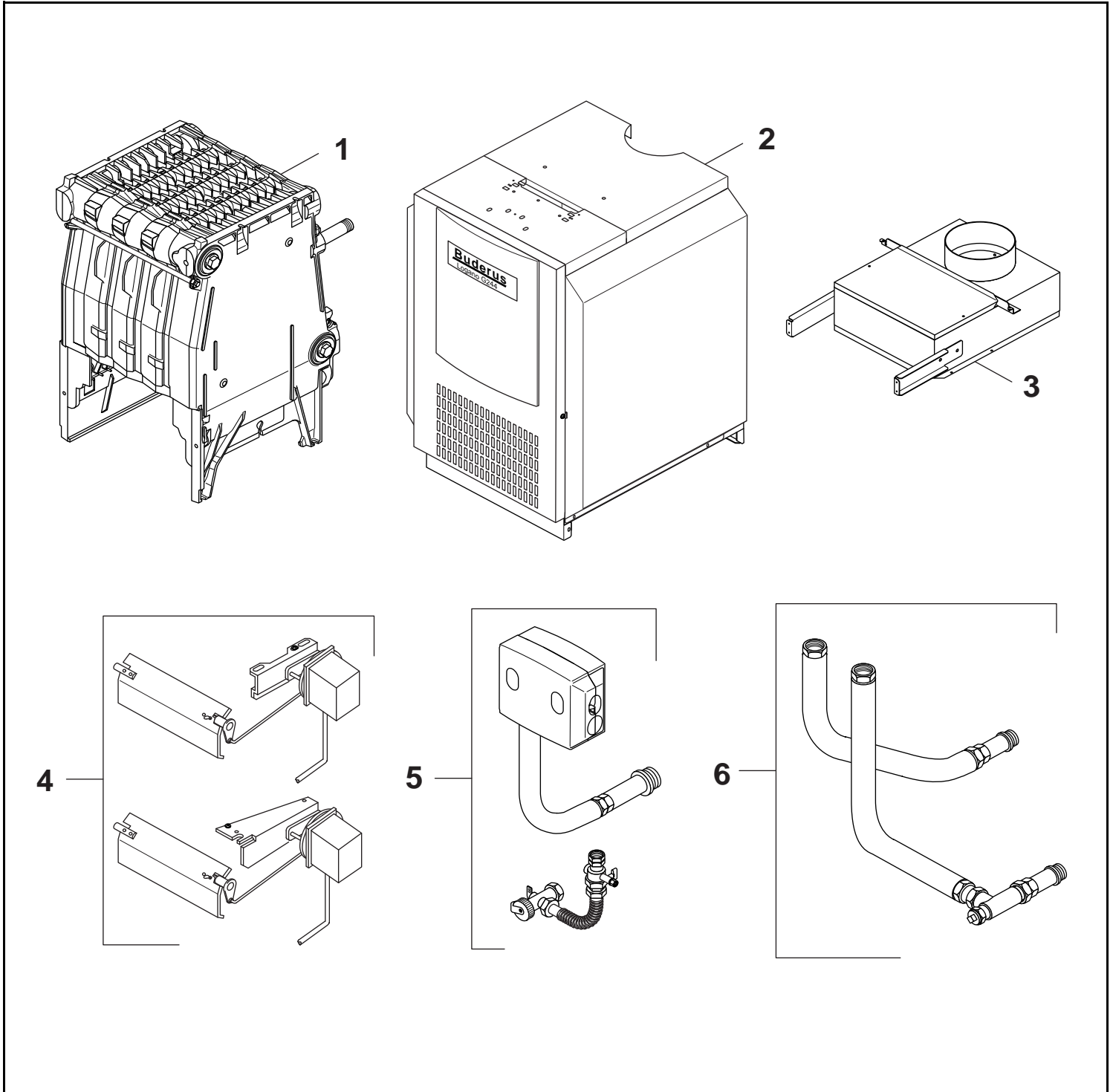


# G244

## 38-60kW



# Buderus



### Wichtige Hinweise

- Ersatzteile dürfen nur von einem zugelassenen Installateur eingebaut werden!
- Im Anhang finden Sie:
  - die Übersetzungen aller verwendeten Teilebezeichnungen
  - eine Übersicht der Gerätetypen und Länder, für die diese Ersatzteilliste gilt.

### Important notes

- The spare parts may only be installed by an approved installer!
- In the appendix you will find:
  - a list of translations of the names of all parts used
  - a list of the models and countries to which this spare parts list applies.

### Indications importantes

- L'installation des pièces de rechange doit être effectuée par un professionnel qualifié!
- Veuillez trouver en annexe:
  - les traductions de toutes les désignations des pièces utilisées
  - une vue globale des types de chaudières et des pays pour lesquels la présente liste des pièces de rechange est valable.

### Informações importantes

- Peças de substituição só podem ser montadas por um técnico credenciado!
- Em anexo encontra:
  - as traduções das designações de todas as peças utilizadas.
  - lista dos aparelhos e países para os quais esta lista de peças de substituição é válida.

### Avvertenze importanti

- Le parti di ricambio possono essere montate esclusivamente da personale qualificato ed in possesso dei requisiti tecnico-professionali!
- In appendice sono reperibili:
  - traduzione di ogni descrizione relativa alle varie parti di ricambio
  - elenco di sigle e codici, corrispondente ai vari paesi di destinazione.

### Indicaciones importantes

- Los repuestos solamente deben ser montados por los servicios técnicos oficiales de la marca!
- En el anexo podrá encontrar:
  - la traducción de todas las denominaciones de piezas empleadas
  - una relación de los tipos de aparato y países en los que se aplica esta lista de repuestos.

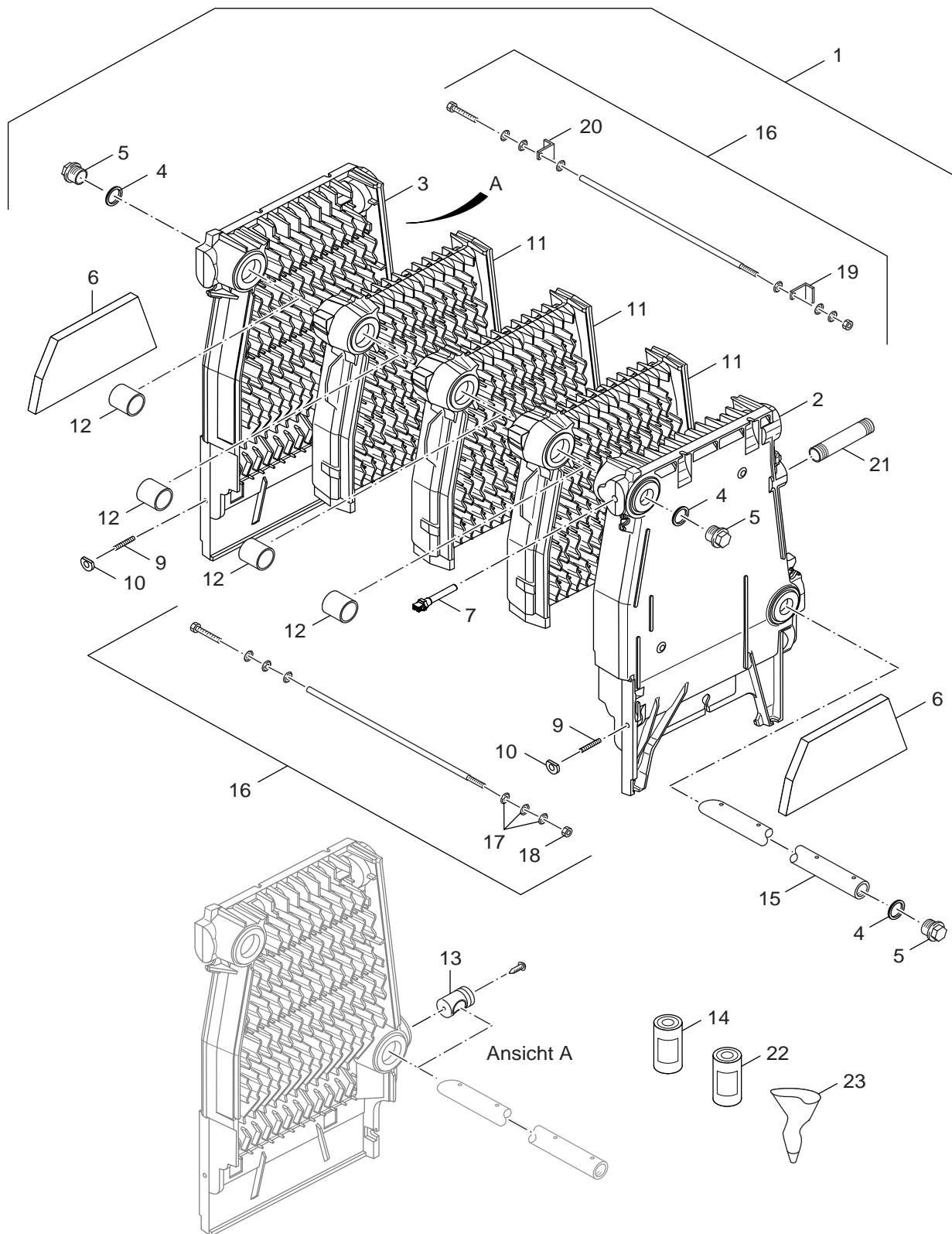
### Belangrijke aanwijzing

- Onderdelen mogen alleen door een erkend installateur worden vervangen!
- In de bijlage vindt u:
  - de vertalingen van de gebruikte onderdelentekeningen
  - een overzicht van toesteltypen en de landen waarvoor deze onderdelenlijst bedoeld is.

### Önemli Bilgiler

- Yedek parçalar sadece yetkili tesisatçılar tarafından monte edilebilir!
- Aşağıdaki bilgileri ekli olarak bulabilirsiniz:
  - Tüm kullanılan parça tanımlarının tercümelemleri
  - Bu yedek parça listesinin geçerli olduğu tüm cihaz çeşitleri ve ülkelerin özeti.

**Ersatzteilliste**  
**Spare parts list**



6720905073.aa.RS-Kesselblock G244 BE

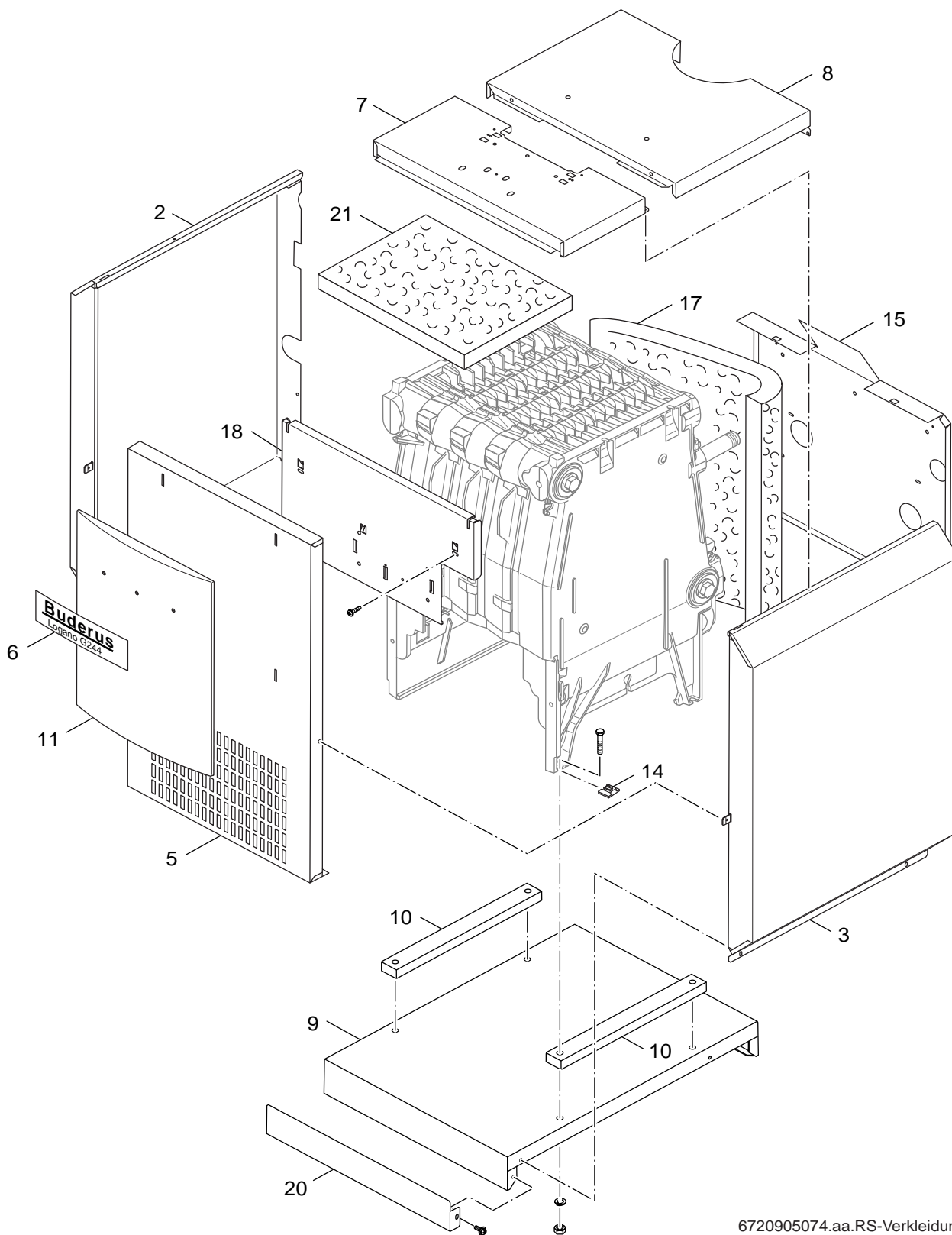
Kesselblock  
Boiler block

**G244**  
**38-60kW**

**1**



Ersatzteilliste  
Spare parts list



6720905074.aa.RS-Verkleidung G244 BE

Verkleidung  
Casing

**G244**  
**38-60kW**

**2**

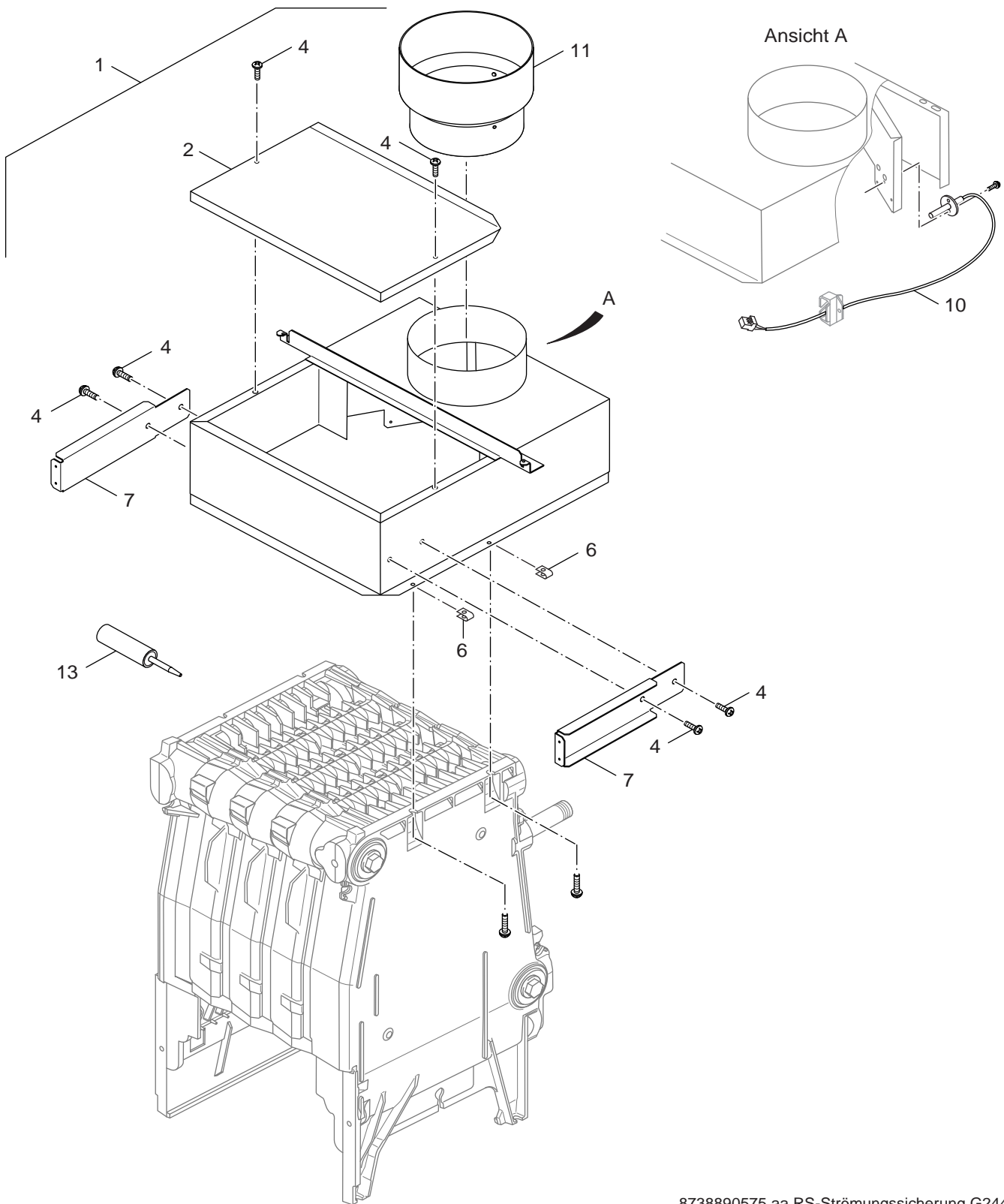
Pos	Bezeichnung description	Bestell-Nr. Ordering no.	G 244 38/5	G 244 44/5	G 244 50/6	G 244 55/6	G 244 60/7																Bemerkungen Remarks
2	Seitenwand li G244	63037140	■	■	■	■	■																
3	Seitenwand re G244	63037141	■	■	■	■	■																
5	Vorderwand G244 7Gld	63037150					■																
5	Vorderwand G244 6Gld	63037151			■	■																	
5	Vorderwand G244 5Gld	63037152	■	■																			
6	Geräteschild R=776 Logano G244	63031063	■	■	■	■	■																
7	Haube vo G244 7Gld	63037145					■																
7	Haube vo G244 6Gld	63037146			■	■																	
7	Haube vo G244 5Gld	63037147	■	■																			
8	Haube hi G244 7Gld	63037142					■																
8	Haube hi G244 6Gld	63037143			■	■																	
8	Haube hi G244 5Gld	63037144	■	■																			
9	Bodenblech G244 7Gld	63037450					■																
9	Bodenblech G244 6Gld	63037451			■	■																	
9	Bodenblech G244 5Gld	63037452	■	■																			
10	Kesselauflege G244	63037459	■	■	■	■	■																
11	Blende	63037441	■	■	■	■	■																
14	Gliedfußschuh	5509800	■	■	■	■	■																
15	Rückwand G244 5Gld	63037153	■	■																			
15	Rückwand G244 6Gld	63037154			■	■																	
15	Rückwand G244 7Gld	63037155					■																
17	Wärmeschutz Kesselbl G244 5Gld	63037461	■	■																			
17	Wärmeschutz Kesselbl G244 6Gld	63037462			■	■																	
17	Wärmeschutz Kesselbl G244 7Gld	63037463					■																
18	Zwischenwand G244 5Gld	63037295	■	■																			
18	Zwischenwand G244 6Gld	63037296			■	■																	
18	Zwischenwand G244 7Gld	63037297					■																
20	Blende Bodenblech G244 L160/200	63037443	■	■	■	■	■																
21	Wärmeschutz oben G244 5Gld	63039603	■	■																			
21	Wärmeschutz oben G244 6Gld	63039604			■	■																	
21	Wärmeschutz oben G244 7Gld	63039605					■																
	Mont-Mat G334 8-14Gld	5015951	■	■	■	■	■																
	Mont-Mat Bodengruppe G224-334	5750900	■	■	■	■	■																

**G244  
38-60kW**

Verkleidung  
Casing

**2**

**Ersatzteilliste**  
**Spare parts list**



8738890575.aa.RS-Strömungssicherung G244

Strömungssicherung  
Draught diverter

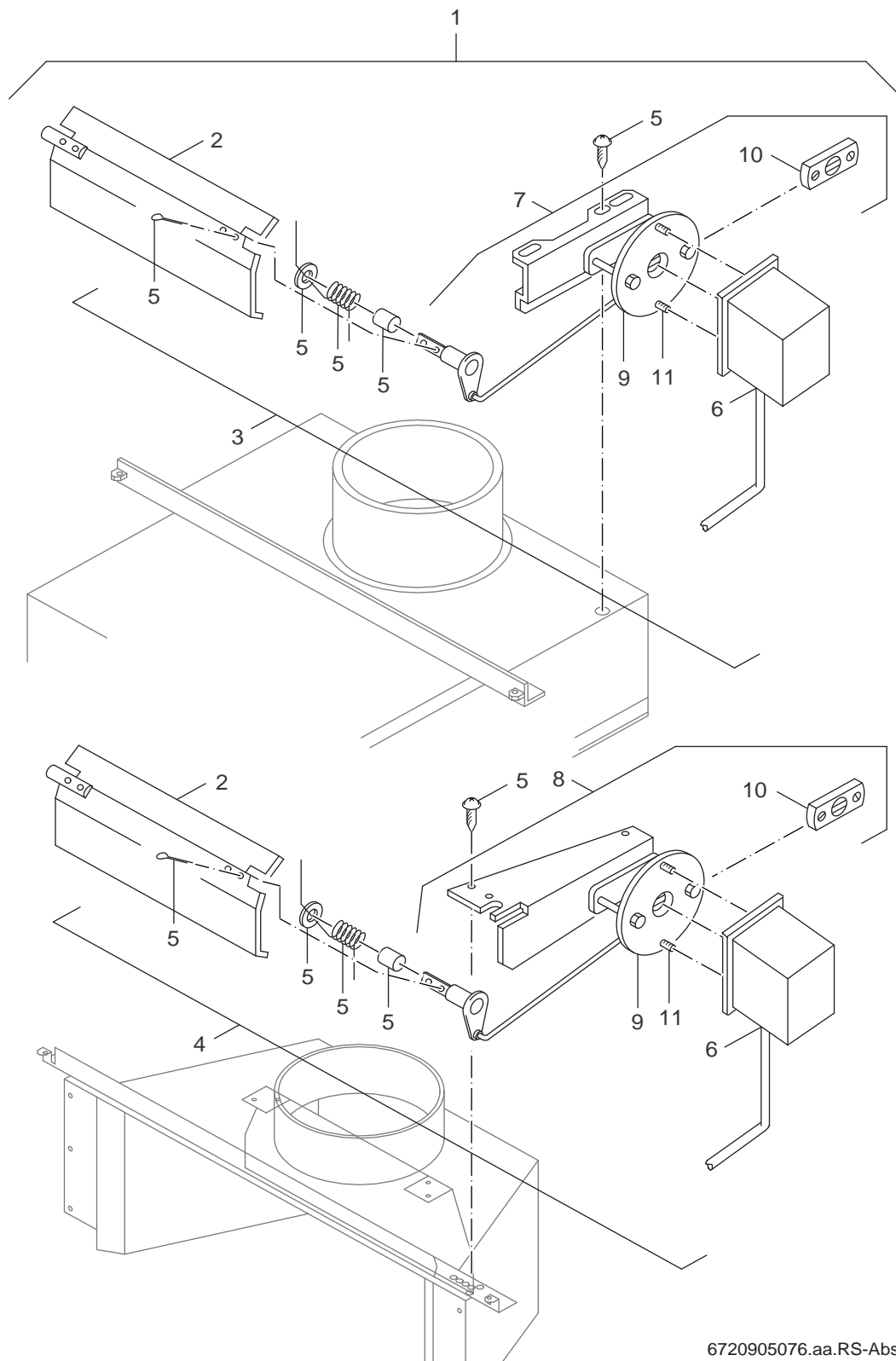
**G244**  
**38-60kW**

**3**





**Ersatzteilliste**  
**Spare parts list**



6720905076.aa.RS-Absperrklappe G244 BE

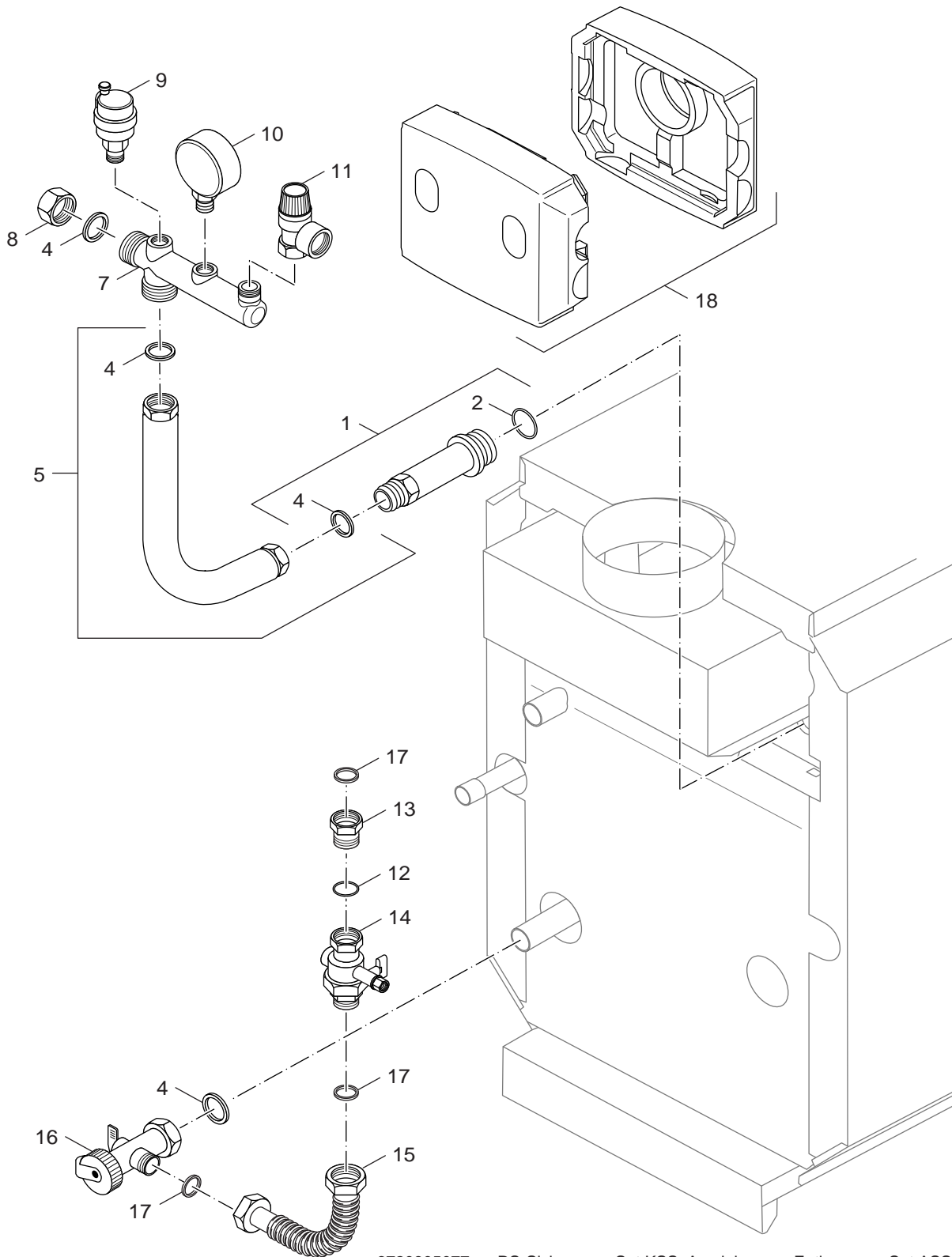
Abgassperklappe  
 Exhaust flap

**G244**  
**38-60kW**

**4**



**Ersatzteilliste**  
**Spare parts list**



6720905077.aa.RS-Sicherungs-Set KSS, Ausdehnungs-Entleerungs-Set ASS G244 BE

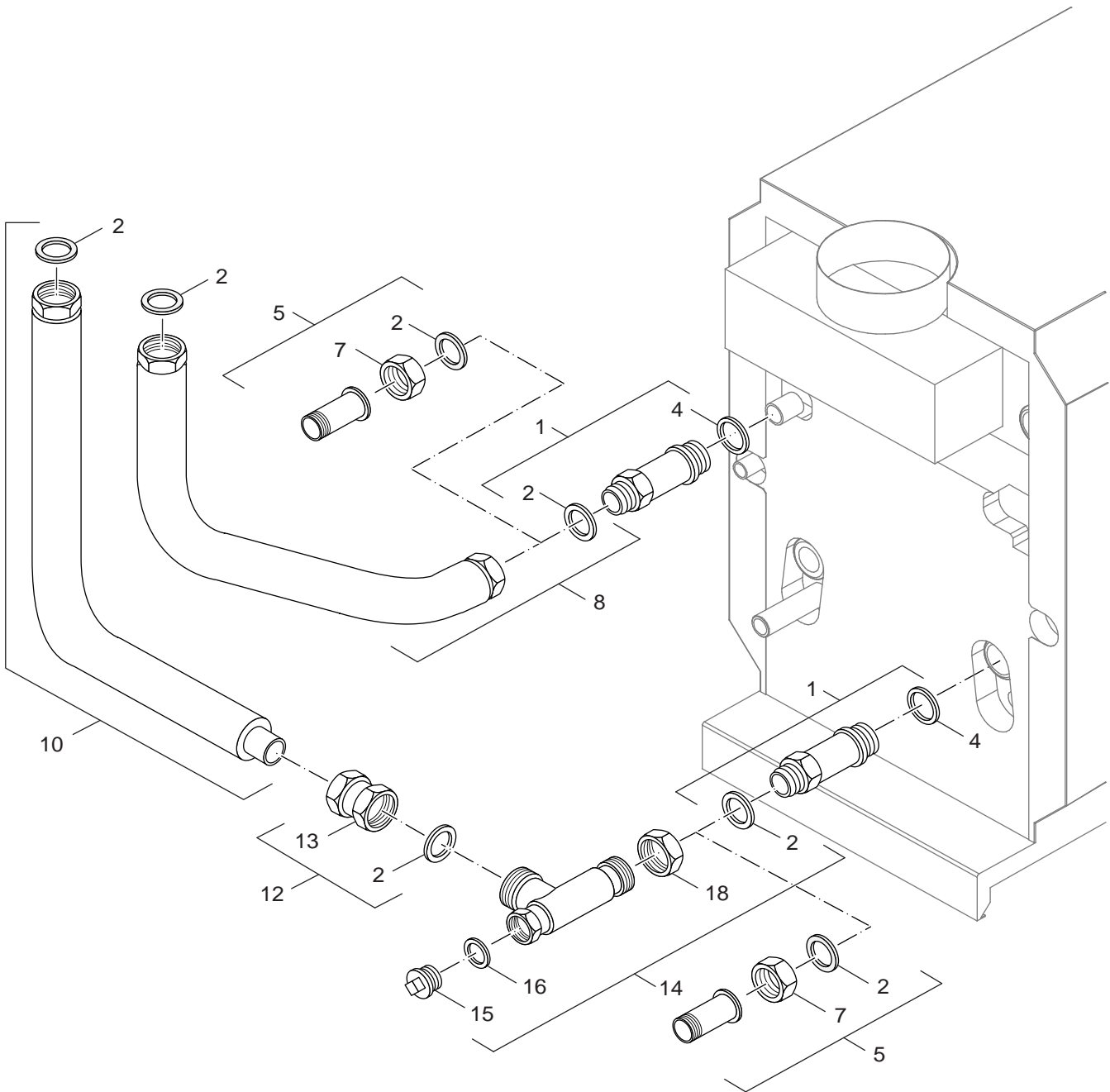
Sicherheitsset KSS Ausd/Entlset ASS  
Safety group

**G244**  
**38-60kW**

**5**



**Ersatzteilliste**  
**Spare parts list**



6720905078.aa.RS-Kessel-Anschluss-Set KAS1 und AS G244 BE

Kesselanschlußset  
 Boiler connection set

**G244**  
**38-60kW**

**6**



**Übersetzungsliste**  
**List of translations**

Pos	Description
<b>1 Element of construction</b>	
1	boiler block G244 5sect spare
2	EGL G244 rh 70004829
3	EGL G244 lh 70004830
4	Gasket D41,7x55x1,5mm AFM 34, white
5	Dummy plug G1 1/4" R.h.
6	Heat protection plate
7	Sensor boiler G1/4 75 D=11
9	Stud DIN939 M8x30 5.6
10	Spacer with flattening D20x5.5 8mm long
11	Section Centre G204-G334
12	Boiler nipple 48/38 size 0a
13	Feed pipe connection part
14	Sealant linseed oil graphit 450g box sp
15	Feed pipe 394mm long
16	Tie rod kit M8x440mm
19	Fastening angle R.h.
20	Fastening angle L.h.
22	Boiler kit WM-W009, box a 1,85kg
23	Piping bag
	Installation material boiler block
<b>2 Element of construction</b>	
2	Side panel lh G244
3	Side panel rh G244
5	Cover G244 7sect
6	Badge R=776 Logano G244
7	Hood fr G244 7sect
8	Hood rr G244 7sect
9	Bottom plate G244 7sect
10	Support ht ex G244
11	Shield
14	Section mount cover
15	Rr panel G244 5sect
17	Thermal insu boiler bl G244 5sect
18	Partition G244 5sect
20	Shield bottom plate G244 L160/200
21	thermal insul top G244 5sect
	Installation material G334 8-14 sec.
	Installation material bottom group
<b>3 Element of construction</b>	
1	Coll hood G244/G234 5sect
2	Coll hood clean-out cover 5sect
4	Pan-head screw ST3,9x9,5 A3T (10x)
6	Snap nut 4,8-SNU2012
7	Holds clip G244
10	Exhaust resignation fuse G244
11	Exhaust-transition pc 180/150
13	Gasket kit PK-W11 310ml cartridge
	installation mat draft inducerG144/G244
<b>4 Element of construction</b>	
1	Flue gas damper
2	Flap 396mm wide 5 Sections G204-G234
3	Motor with fixing parts
4	Motor with fixing parts
5	Installation material for Flue gas
6	Servo motor pc7.2K cpl connection
7	Motor support with slidebar









Bosch Thermotechnik GmbH  
Sophienstraße 30-32  
D-35576 Wetzlar  
[www.buderus.de](http://www.buderus.de)

**Buderus**