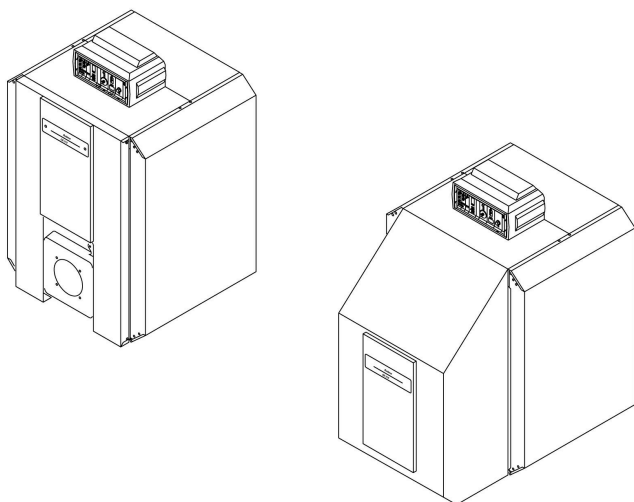


Ersatzteilkatalog

**Gussheizkessel (Gebläsebrenner)
Logano G215/G215 U**



Buderus

Inhaltsverzeichnis

Kesselvarianten und Typenschild	4
Übersicht Brenner, Speicher, Regelung	6
Kesselblock	8
Kesselblock-Anbauteile	16
Brennertür	20
Brennertür Logano G215 mit VM-Brenner	22
Verkleidung	24
Kessel-Anschluss-Set KAS1 u. AS	30
Sicherheits-Set KSS, Ausdehn-Entleerungs-Set AAS	32
Dichtungs-Sets (Flachdichtungen)	36
Dichtungs-Sets (O-Ringe)	38
Kessel-Reparatur	40



Verwenden Sie nur Originalteile von Buderus. Für Schäden, die durch nicht von uns gelieferte Ersatzteile entstehen, können wir keine Haftung übernehmen.

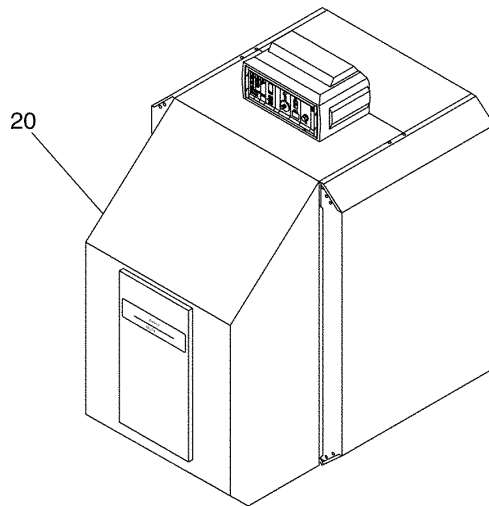
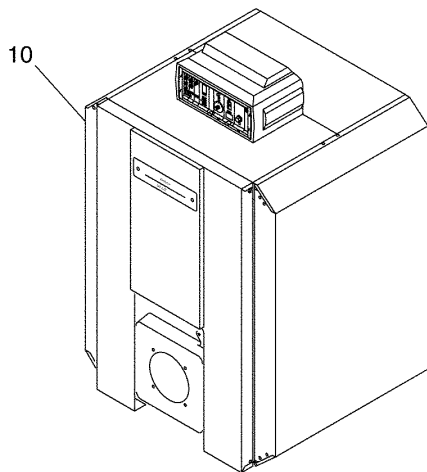
Zeichenerklärung:



* = auf Anfrage

x = kein Ersatzteil

(x) = nicht als Einzelteil, jedoch im Set lieferbar

Kesselvarianten und Typenschild



Buderus		CE 0085-98	
Heiztechnik		CE 0085AS0368	
90/396/EWG (EN303)	92/42/EWG	B23	
Ser.- Nr. 05178438 - 00 - 000001			
1 Mod.	G 215	DE, AT, CH	
2 Pn (Hi)	35-40 kW	Herstelljahr	1998
3 Qn (Hi)	37.6-43.3 kW	Bauartzulassungs-Nr.	06-226-634
4 PMS	4 bar	Kesselwasserinhalt	49 Ltr.
5 T max	110°C	CH	
230 V - 50 Hz	10 A	BUWAL/OFEFP-Nr.	
AT		Feuerungswärml.	kW
T max	100°C	Puissance de combustion	
		Nennwärmeleist.	kW
		Puissance calorifique	
Gas- Brenner/ Burner/ Bruleur/ : EN 676			
Öl- / Oil- / Mazout- Brenner/ Burner/ Bruleur/ : EN 267			
DE, AT, BE, CH, DK, ES, FR, FI, GB, GR, IT, IE, LU, NL, NO, PT, SE			
Cat.	EN 437; B. 1.1, B. 1.2		
pn	EN 437; B. 2		
			
Buderus Heiztechnik GmbH, D-35573 Wetzlar			
Buderus Austria Ges. mbH A-4600 Weis; Huber Buderus AG CH-4133 Pratteln			

Das Typenschild ist an der rechten Seitenwand der Verkleidung befestigt.

99908344-0005 048ET01-025-000

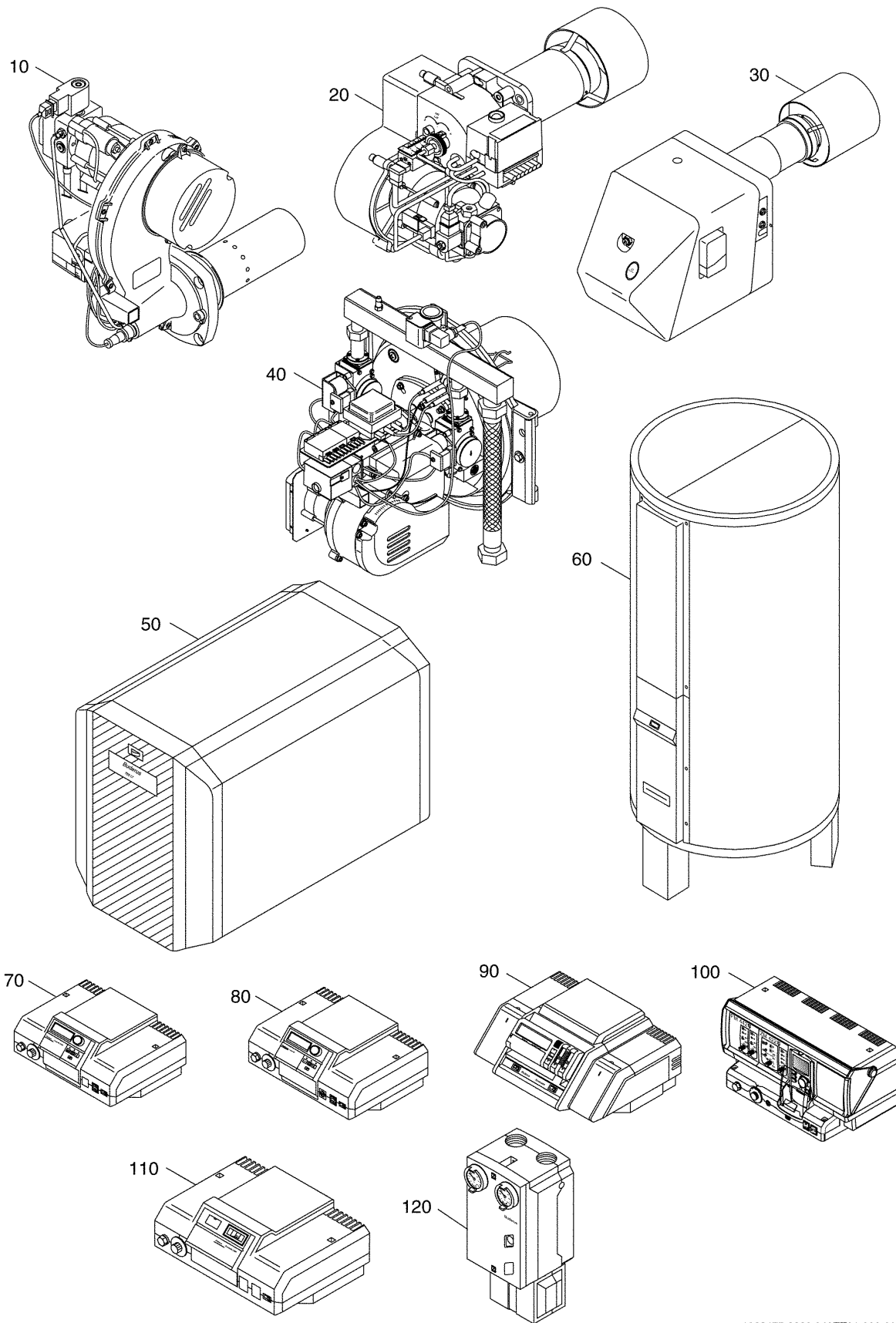
Kesselvarianten und Typenschild

Pos. Nr.	Artikel-Nr.	Artikelbezeichnung	Gewicht je Stück in kg
----------	-------------	--------------------	------------------------

Kesselvarianten G215:

10		G215 Grösse 40/3, 47/4, 58/5, 70/6, 85/7	
20		G215U Grösse 45//4, 55/5, 68/6, 82/7 Ab 8/99 alle Varianten als Logano G215	
		G215VM Grösse 70/6, 85/7 geliefert ab 2004	
		G215B Grösse 75/6 geliefert von 1997 bis 1999 Darstellung der Ersatzteile für den Wärmetauscher des G215B in seperatem Katalog	

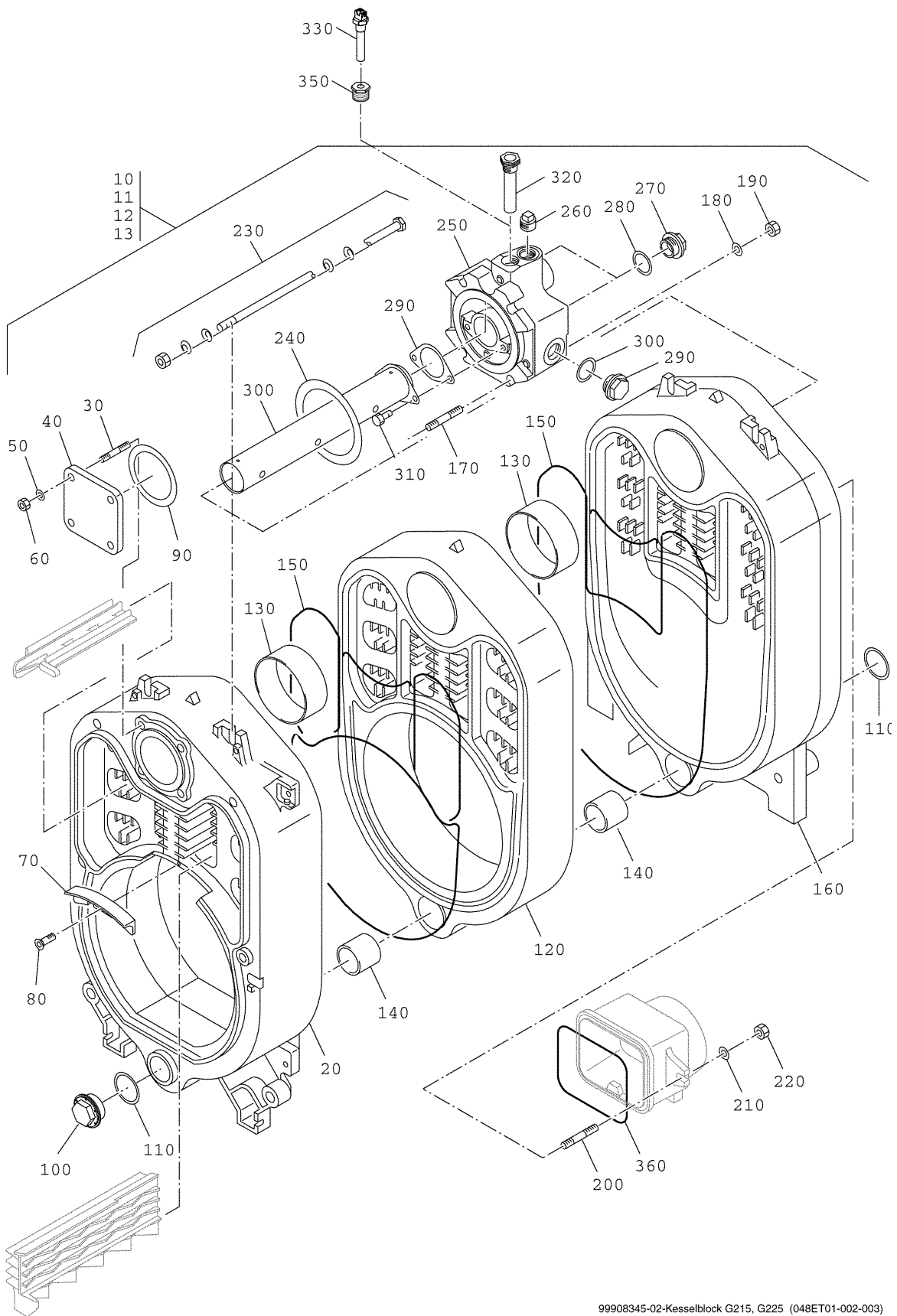
Übersicht Brenner, Speicher, Regelung



1022475-0000 048ET01-026-002

Übersicht Brenner, Speicher, Regelung

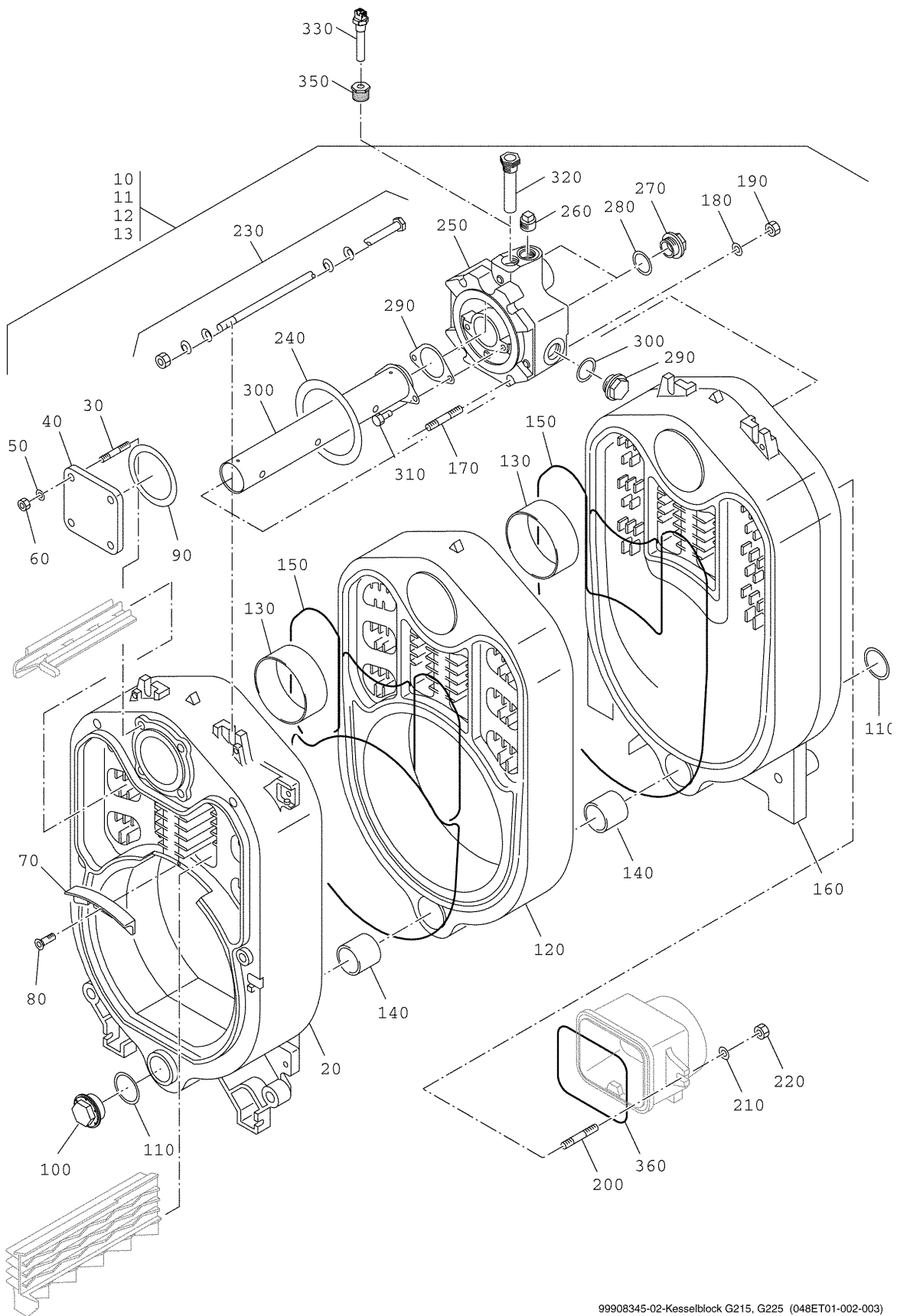
Pos. Nr.	Artikel-Nr.	Artikelbezeichnung	Gewicht je Stück in kg
		Übersicht der verwendbaren Brenner, Speicher, Regelungen, Heizkreis-Schnellmontage Systeme und Öl-Brennwert-Wärmetauscher	
		Darstellung der Ersatzteile in seperaten Katalogen	
		Brenner	
10		Brenner Öl BE 1.0-1.2/2.0-2.2 (RLU)	
20		Brenner Öl TE geliefert bis 2002	
30		Brenner Öl TZ 2,0 geliefert bis 2002	
40		Brenner Gas VM 2.0/3.0 und 2.0G geliefert ab 2003	
		Speicher	
50		Speicher LT135-300 u LT135/1-300/1	
60		Speicher ST150/3-300/3 Ladesysteme LSE2/6/9kW geliefert ab 2004 ohne Abbildung	
		Regelung	
70		Regelung HS 2105, HS 2105M geliefert bis 1998	
80		Regelung Logamatic 2107/2107M geliefert ab 1999	
90		Regelung HS 4201 geliefert bis 1998	
120		Regelung Logamatic 4211 geliefert ab 1999	
110		Regelung HS 2101/HS 2102 Heizkreis-Schnellmontage-Systeme ohne Abbildung	
120		Öl-Brennwert-Wärmetauscher (Bomat) bei allen Größen ARW532 DN125	



99908345-02-Kesselblock G215, G225 (048ET01-002-003)

Kesselblock

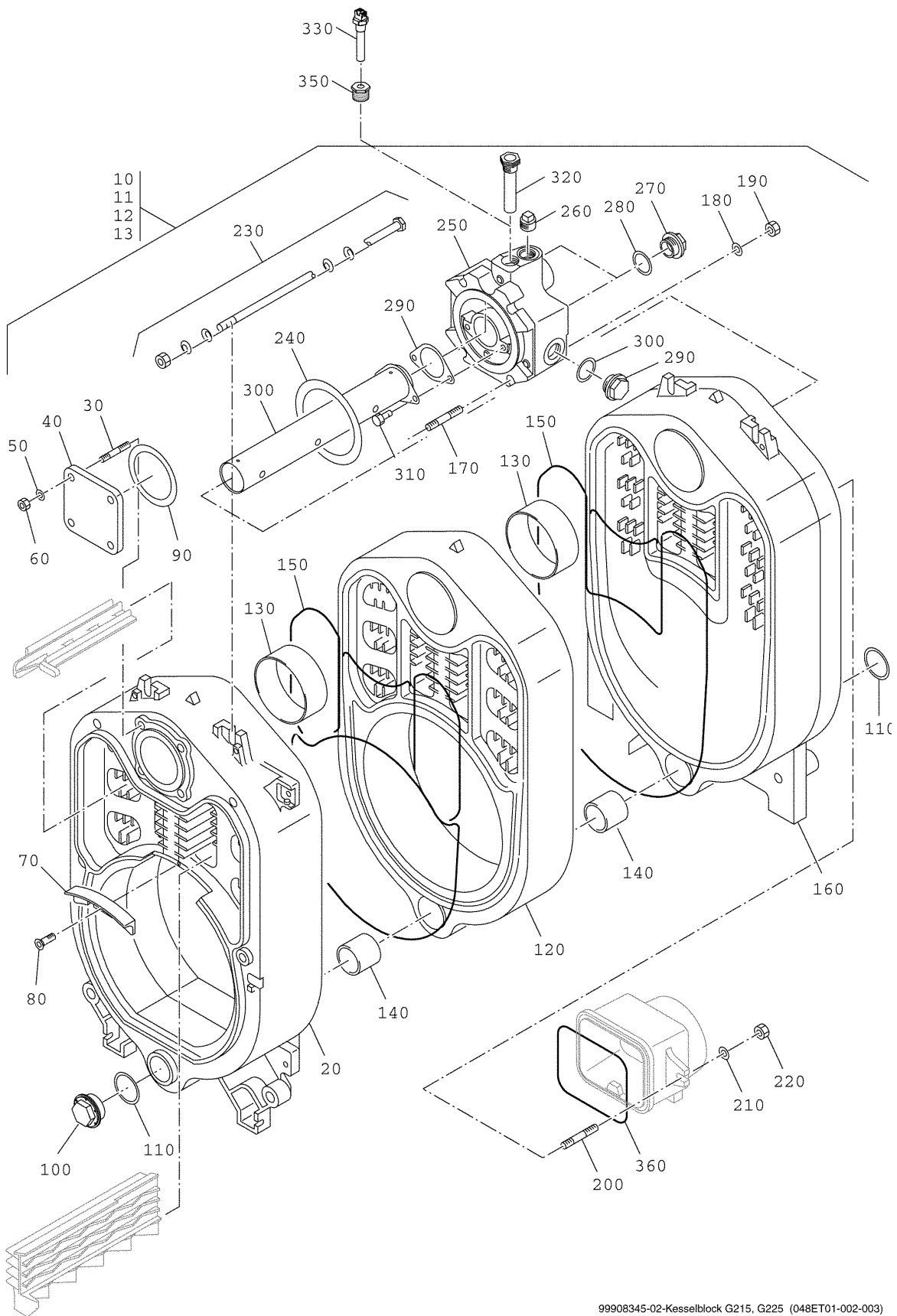
Pos. Nr.	Artikel-Nr.	Artikelbezeichnung	Gewicht je Stück in kg
		Kesselblöcke zusammengebaut Bei G225 den Fühler Pos.330 und den Reduziernippel Pos.350 gegen die Tauchhülse Pos.320 austauschen.	
		Kesselblöcke	
10	5178460	Kesselblock G215 3Gld zusgeb	200,000
10	5178462	Kesselblock G215/G225 4Gld zusgeb	243,500
10	5178464	Kesselblock G215/G225 5Gld zusgeb	290,000
10	5178466	Kesselblock G215/G225 6Gld zusgeb	339,000
10	5178468	Kesselblock G215/G225 7Gld zusgeb	380,000
		Kesselblöcke VM-Brenner	
11	63031024	Kesselblock G215/G225-6Gld VM zusb. Ers	*
11	63031025	Kesselblock G215/G225-7Gld VM zusb. Ers	*
		Kesselblöcke lose Bei G225 den Fühler Pos.330 und Reduziernippel Pos.350 gegen die Tauchhülse Pos.320 austauschen.	
12	5178470	Kesselblock G215 3Gld lose	*
12	5178472	Kesselblock G215/G225 4Gld lose	*
12	5178474	Kesselblock G215/G225 5Gld lose	*
12	5178476	Kesselblock G215/G225 6Gld lose	*
12	5178478	Kesselblock G215/G225 7Gld lose	*
		Kesselblöcke lose VM-Brenner	
13	5178494	Kesselblock G215/G225 6Gld VM lose Ers	*
13	5178496	Kesselblock G215/G225 7Gld VM lose Ers	*
		lieferbare Einzelteile des Ersatz-Kesselblockes:	
20	63011536	Vorderglied G215/G225 Hinweis: Bei Bestellung Dichtung Nr. 63006140 mitbestellen	60,000
		Lieferbare Einzelteile am Vorderglied	
30	3719184	Stiftschraube DIN939 M12x35 5.6	0,031
40	5428094	Flansch lack Mod11306470, Vierk 130	1,147
50	x	Scheibe DIN125-A13-A3K	



99908345-02-Kesselblock G215, G225 (048ET01-002-003)

Kesselblock

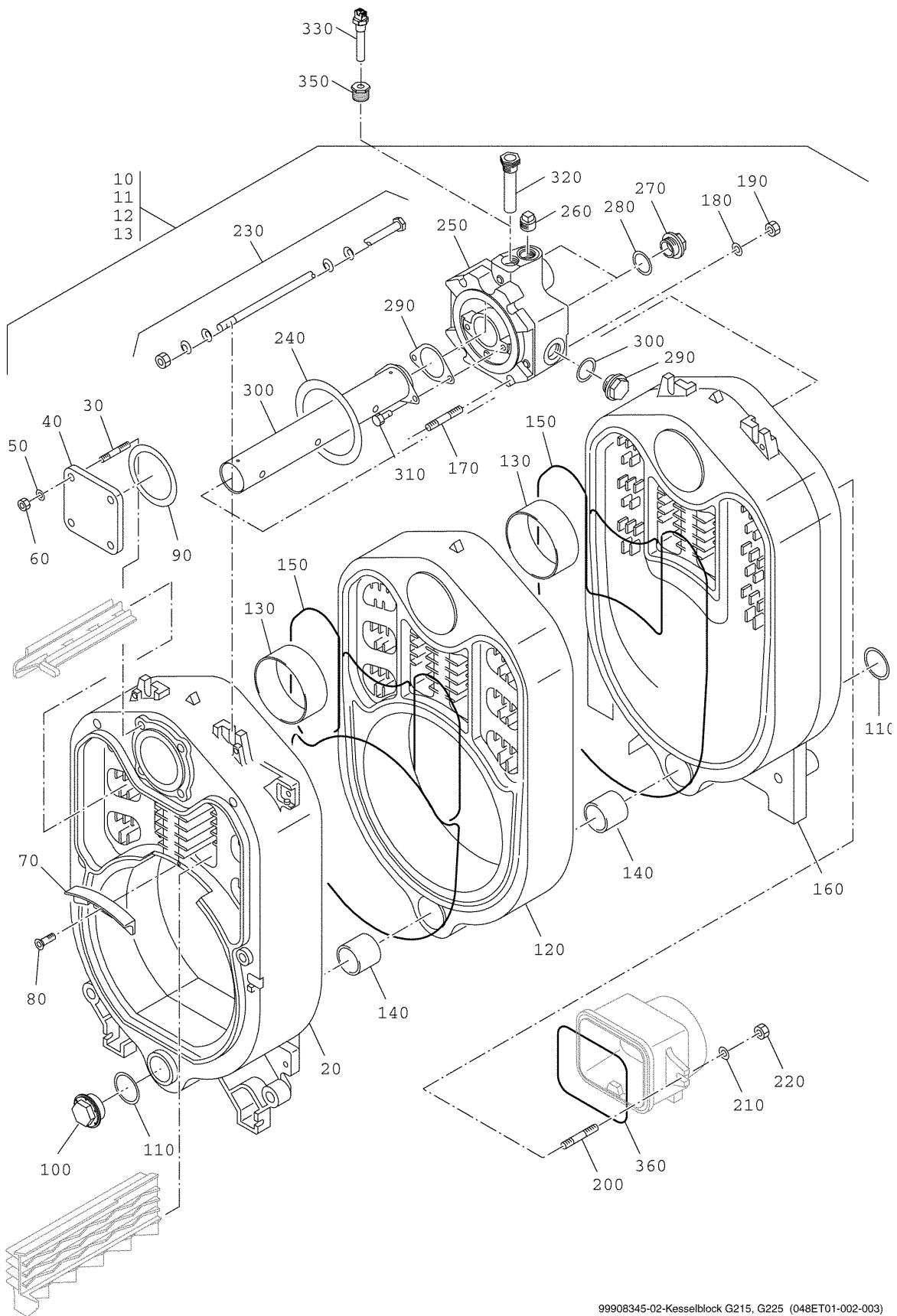
Pos. Nr.	Artikel-Nr.	Artikelbezeichnung	Gewicht je Stück in kg
60	x	Sechskantmutter ISO4032-M12-8-A3K	
70	5626814	Sperrplatte G215	0,240
80	x	Senkschraube DIN7991-M8x16-Ms	
90	63006140	Dichtung D94x120x1,5 L150 10C Lieferbare Einzelteile die nicht Bestandteil des Ersatzkesselblockes sind. zum Abdichten des vorgeh. Flansches bei Bestellung eines Vordergliedes mitbestellen	0,021
100	5317544	Blindstopfen G 1 1/2"	0,347
110	2528162	Dichtung D48x63x1,5mm C 4400 Klinger Sil grün	0,005
120	63011537	Mittelglied G215/G225	47,000
130	5317071	Kesselnippel 119/50 Gr.2 muß mit Dichtmennige (2045004) eingedichtet werden	0,592
140	5317046	Kesselnippel 48/50 Gr 0a muß mit Dichtmennige (2045004) eingedichtet werden	0,250
	2045004	Dichtmennige, Dose 0,25kg (UN3082) zum Eindichten der Kesselnippel	0,280
	5909922	Haftgrund 181 Buderus Dose 370ml(UN1133) zum Ankleben der Dichtschnur KMV(T20)	0,400
		Dichtschnur-Bedarf: 2680mm / Mittelglied 2340mm / Hinterglied an der Trennstelle muss das Glied mit einer neuen Dichtschnur ausgerüstet werden.	
150	5830260	Dichtschnur D15x4300 KMV Pack A =2Rollen zum abdichten zwischen den Kesselglieder	2,000
150	5830262	Dichtschnur D15x4300 KMV Pack B =3Rollen zum abdichten zwischen den Kesselglieder	1,033
160	63011538	Hinterglied G215/G225 lieferbare Einzelteile am Hinterglied	66,500
170	3719328	Stiftschraube DIN939 M16x45 5.6	0,071
180	x	Scheibe DIN125-A17-A3K	
190	x	Sechskantmutter ISO4032-M16-8-A3K	



99908345-02-Kesselblock G215, G225 (048ET01-002-003)

Kesselblock

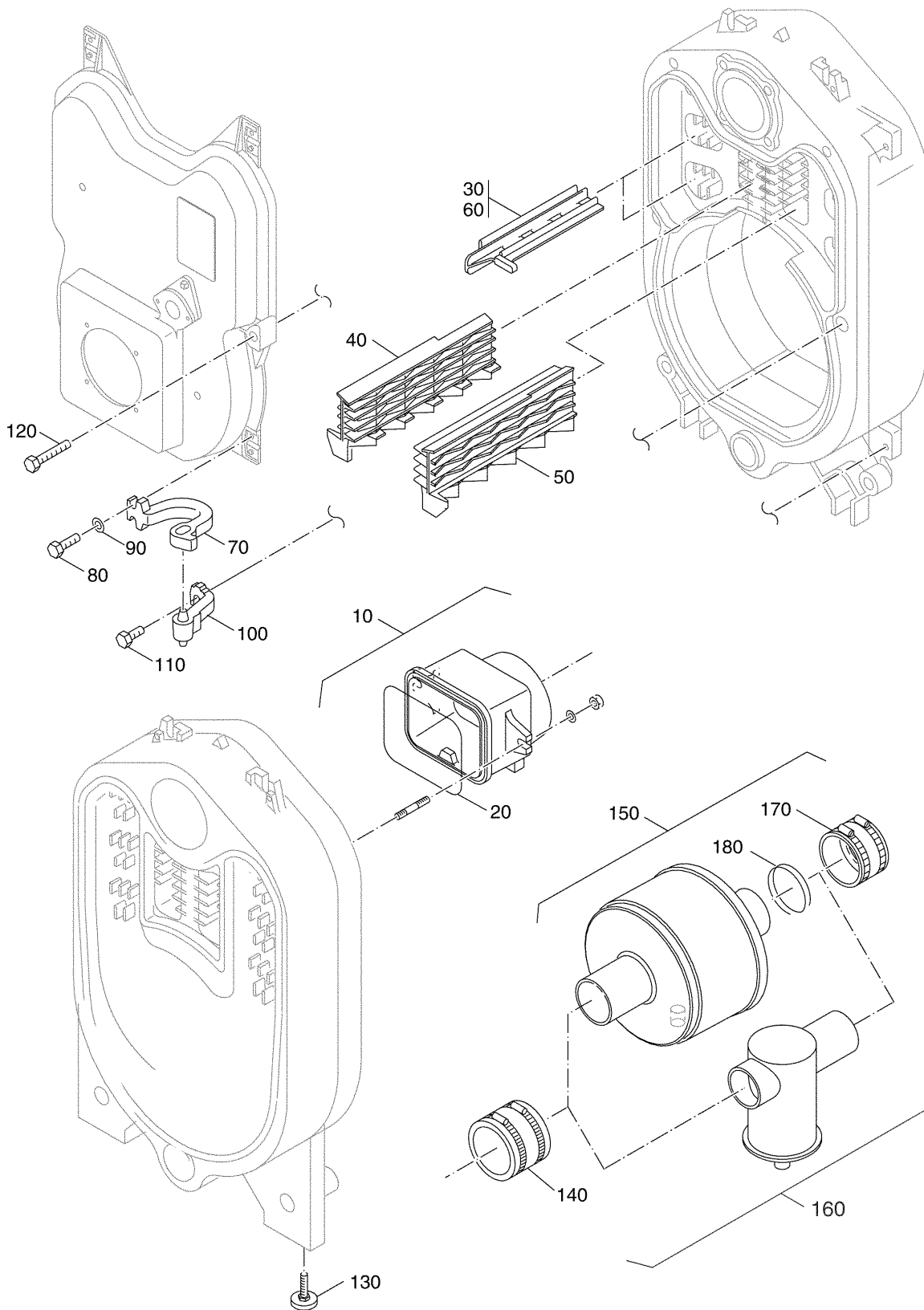
Pos. Nr.	Artikel-Nr.	Artikelbezeichnung	Gewicht je Stück in kg
200	3719128	Stiftschraube DIN939 M10x40 5.6	0,026
210	x	Scheibe DIN125-A10,5-A3K	
220	x	Sechskantmutter ISO4032-M10-8-A3K	
		Ankerstangen	
230	5127962	Ankerstange M10x315 kompl für 3 Glieder, nur G215	0,180
230	5127966	Ankerstange M10x445 kompl für 4 Glieder	0,240
230	5127970	Ankerstange M10x555 kompl für 5 Glieder	0,293
230	5127974	Ankerstange M10x685 kompl für 6 Glieder	0,350
230	5127976	Ankerstange M10x825 kompl für 7 Glieder	0,700
240	63006141	Dichtung D125x170x2 L200 10C	0,055
250	5538378	Anschlussformstück G215, G225	6,648
260	5317714	Stopfen G 3/4	0,070
270	5317712	Stopfen G 1	0,118
280	63005462	Dichtung D33x44x2mm	0,002
290	5452330	Dichtung für Einspeiserohr G215, G225	0,006
		Einspeiserohre G215/G225	
300	5436340	Einspeiserohr G215 3Gld	0,840
300	5436342	Einspeiserohr G215/G225 4Gld	1,080
300	5436344	Einspeiserohr G215/G225 5Gld	1,330
300	5436366	Einspeiserohr G215/G225 6Gld	1,580
300	5436368	Einspeiserohr G215/G225 7Gld	1,820
		Einspeiserohre G215VM	
300	63019284	Einspeiserohr G215 6Gld VM	1,650
300	63019285	Einspeiserohr G215 7Gld VM	1,870
310	x	Sechskantschraube ISO4017-M8x16-Ms	
		Lieferbare Einzelteile die nicht Bestandteil des Ersatzkesselblockes	
320	5446065	Tauchhülse R3/4"x100mm nur für G215.	0,100
330	63037932	Fühler Kessel G1/4 75mm lang D=11mm	0,069



99908345-02-Kesselblock G215, G225 (048ET01-002-003)

Kesselblock

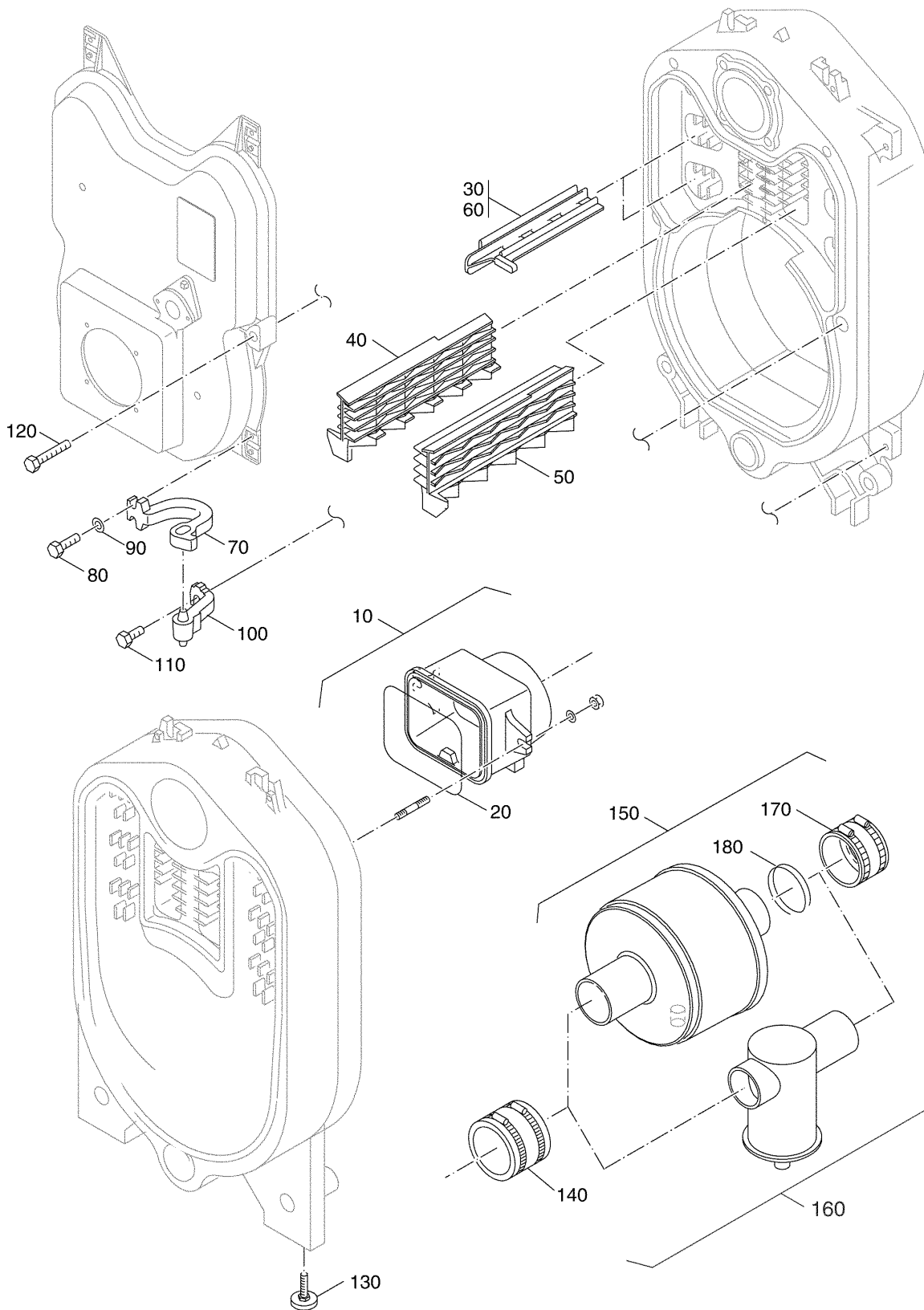
Pos. Nr.	Artikel-Nr.	Artikelbezeichnung	Gewicht je Stück in kg
350	63038415	nur für G225 Reduziernippel Rp 3/4"xG1/4" (MS)	0,078
360	63020961	nur für G225 Größe 45-68kW Dichtschnur 8x1050 GP für Abgasstutzen Dichtschnur auf 545mm ablängen.	0,068



99910070-00-Kesselblock Anbauteile G215, G225 (048ET01-005-003)

Kesselblock-Anbauteile

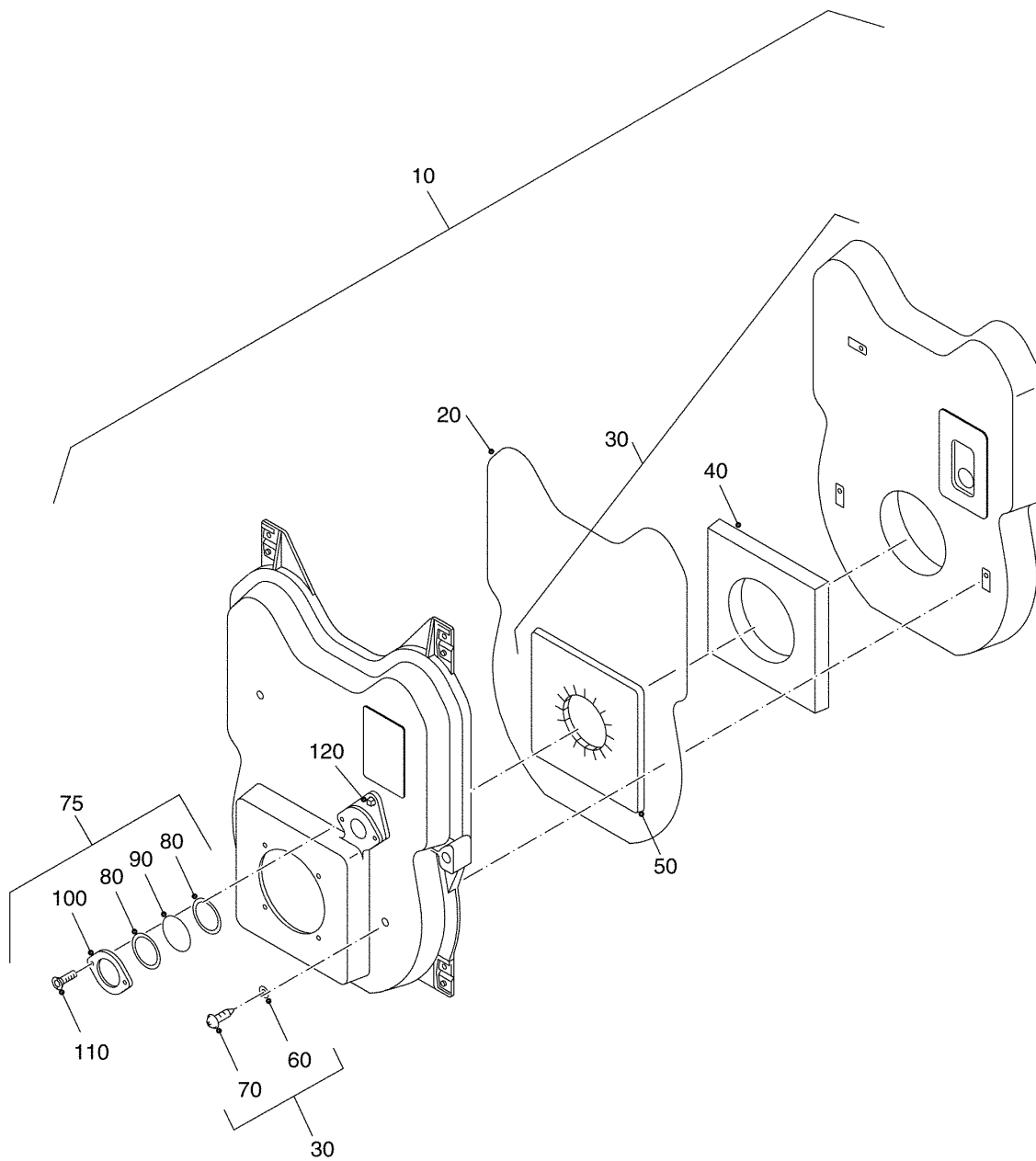
Pos. Nr.	Artikel-Nr.	Artikelbezeichnung	Gewicht je Stück in kg
		Lieferbare Einzelteile, die nicht Bestandteil des Ersatz-Kesselblockes sind	
10	5521234	Abgasstutzen kompl. G215/G225	4,812
		Lieferbares Einzelteil	
20	63020961	Dichtschnur 8x1050 GP Dichtschnur auf 545mm ablängen.	0,068
		Heizgaslenkplatten G215/G225	
30	63019332	Heizgaslenkplatte Zug 2 G215/G225 x Sechskantschraube DIN DIN6921-M10x65-8.8-SW16 zum Verschließen der Brennertür bei 6 Gliedern 6 Stück in den oberen, den mittleren und unteren waagrechten Heizgaszügen bei 3 und 5 Gliedern 4 Stück in den mittleren und unteren waagrechten Heizgaszügen	0,700
40	5347524	Heizgaslenkplatte Zug 3 links G215/G225 bei 3 und 4 Gliedern im mittleren senkrechten Heizgaszug	2,358
50	5347526	Heizgaslenkplatte Zug 3 rechts G215/G225 bei 3 und 4 Gliedern im mittleren senkrechten Heizgaszug Heizgaslenkplatten entfallen bei 6 und 7 Gliedern	2,312
		Heizgaslenkplatten G215VM	
60	63019332	Heizgaslenkplatte Zug 2 G215/G225 bei 6 Gliedern 6 Stück in den oberen, den mittleren und unteren waagrechten Heizgaslenkplatten entfallen bei 7 Gliedern	0,700
70	5327454	Scharnieröse G215/G225	0,600
80	x	Sechskantschraube ISO4017-M10x35-8.8	
90	x	Scheibe DIN125-A10,5-A3K	
100	5327451	Scharnier G215/G225	0,600
110	x	Sechskantschr.DIN6921-M10x25-8.8-SW1	



99910070-00-Kesselblock Anbauteile G215, G225 (048ET01-005-003)

Kesselblock-Anbauteile

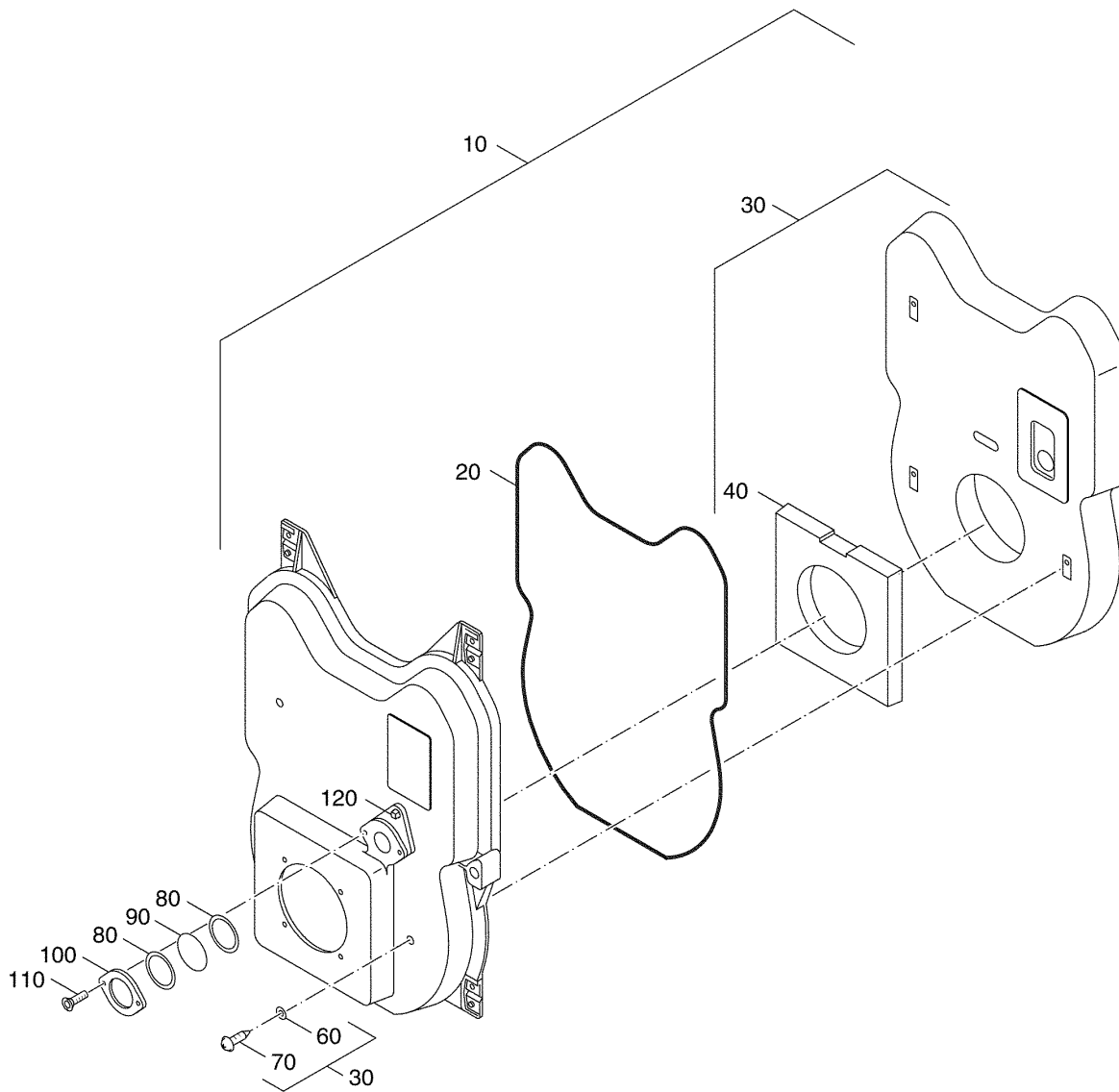
Pos. Nr.	Artikel-Nr.	Artikelbezeichnung	Gewicht je Stück in kg
120	x	6-SV Sechskantschraube DIN DIN6921-M10x65-8.8-SW16 zum	
130	5236440	Gerätefüße M10x51mm (Set 4St.)	0,250
140	5354012	Abgasrohr-Abdichtmanschette DN150 kompl.	0,234
150	5074544	Abgasschalldämpfer DN150 kompl. BL 690mm ohne Kondensatentwässerung; bessere Schalldämpfung	7,000
160	5074504	Kompakt-Abgasschalldämpfer DN 150 aus Edelstahl mit Kondensatentwässerung; schlechtere Schalldämpfung	8,000
		Lieferbare Einzelteile der Abgasschalldämpfers	
140	5354012	Abgasrohr-Abdichtmanschette DN150 kompl.	0,234
170	5354142	Abgasrohr-Abdichtmanschette DN150 kompl. (Stufenmanschette)	0,600
180	63020963	Dichtschnur 10x2000 GP	0,152



99910071-00-Brennertür G215, G225 (048ET01-006-001)

Brennertür

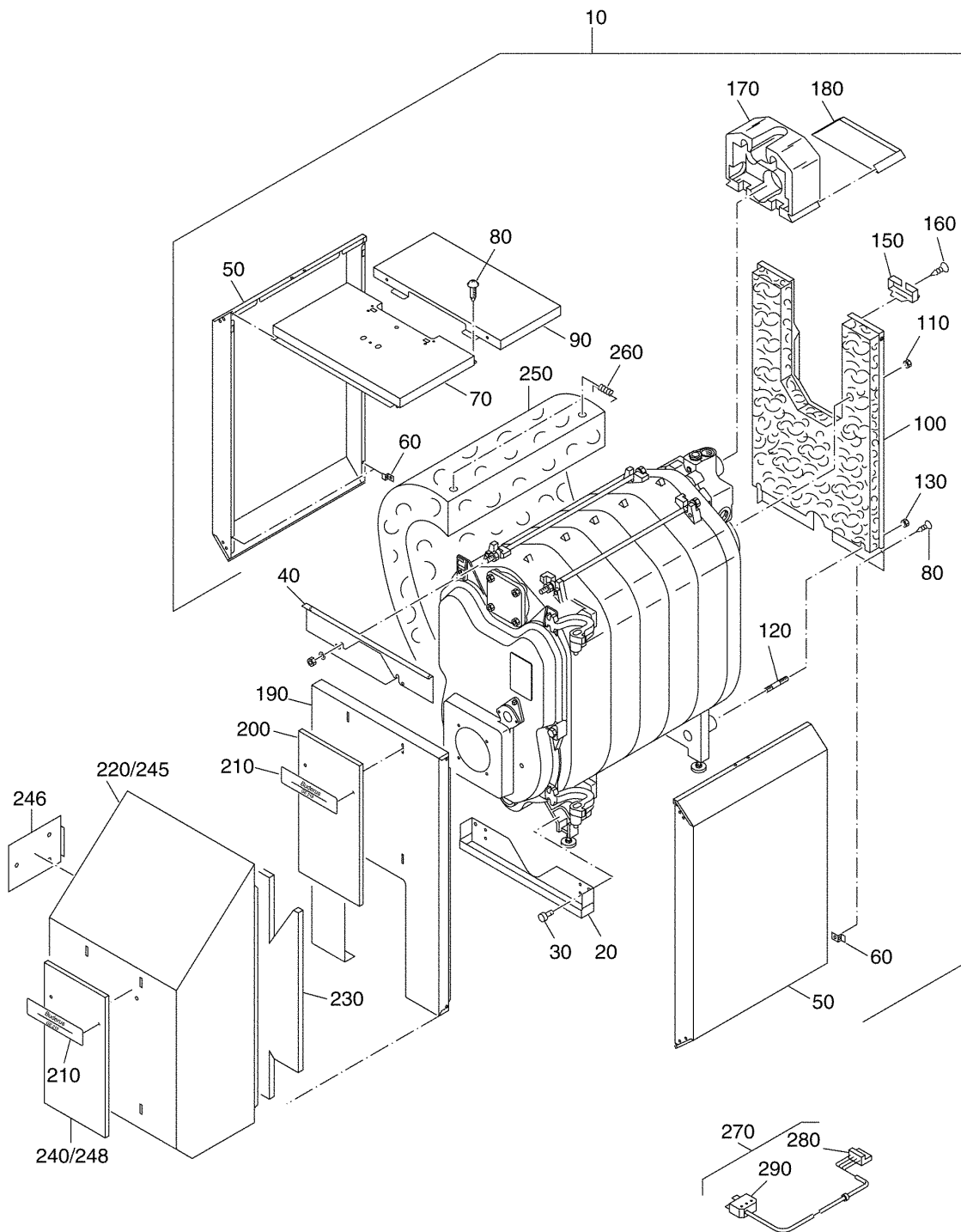
Pos. Nr.	Artikel-Nr.	Artikelbezeichnung	Gewicht je Stück in kg
10	63015211	Brennertür kompl bis 72kW, Brennerloch D 112mm	19,825
10	63015212	Brennertür kompl. ab 72kW, Brennerloch D 130mm	19,825
		lieferbare Einzelteile	
20	63025436	Dichtschnur 14x1855, GP	0,283
	63014361	Dichtungsmasse braun (Kartusche 310ml) zum Ankleben der Dichtschnur	0,387
30	63002402	Wärmeschutz Brennertür G215/G225	9,500
		lieferbare Einzelteile	
40	63004464	Wärmeschutz Brennertürvorbau G215/G255	0,960
50	63004465	Isolierplatte Brennertür G215/G225	0,640
60	x	Scheibe DIN9021-A6,4-A3K	
70	x	Linsenschraube ISO7045-M6x40-4.8-A3T zur Befestigung beim Wärmeschutz verp.	
75	63037570	Schaulochverschlussdeckel kompl.	0,350
		Lieferbare Einzelteile:	
80	5752520	Dichtung D42x52x1,5mm	0,002
90	(x)	Schauglas D49,5x5mm	
100	(x)	Verschlussdeckel	
110	(x)	Senkschraube ISO7046-M5x16-Ms	
120	x	Stopfen DIN2950-291-1/4" V	



1023787-00-Brennertür Logano G215 mit VM-Brenner

Brennertür Logano G215 mit VM-Brenner

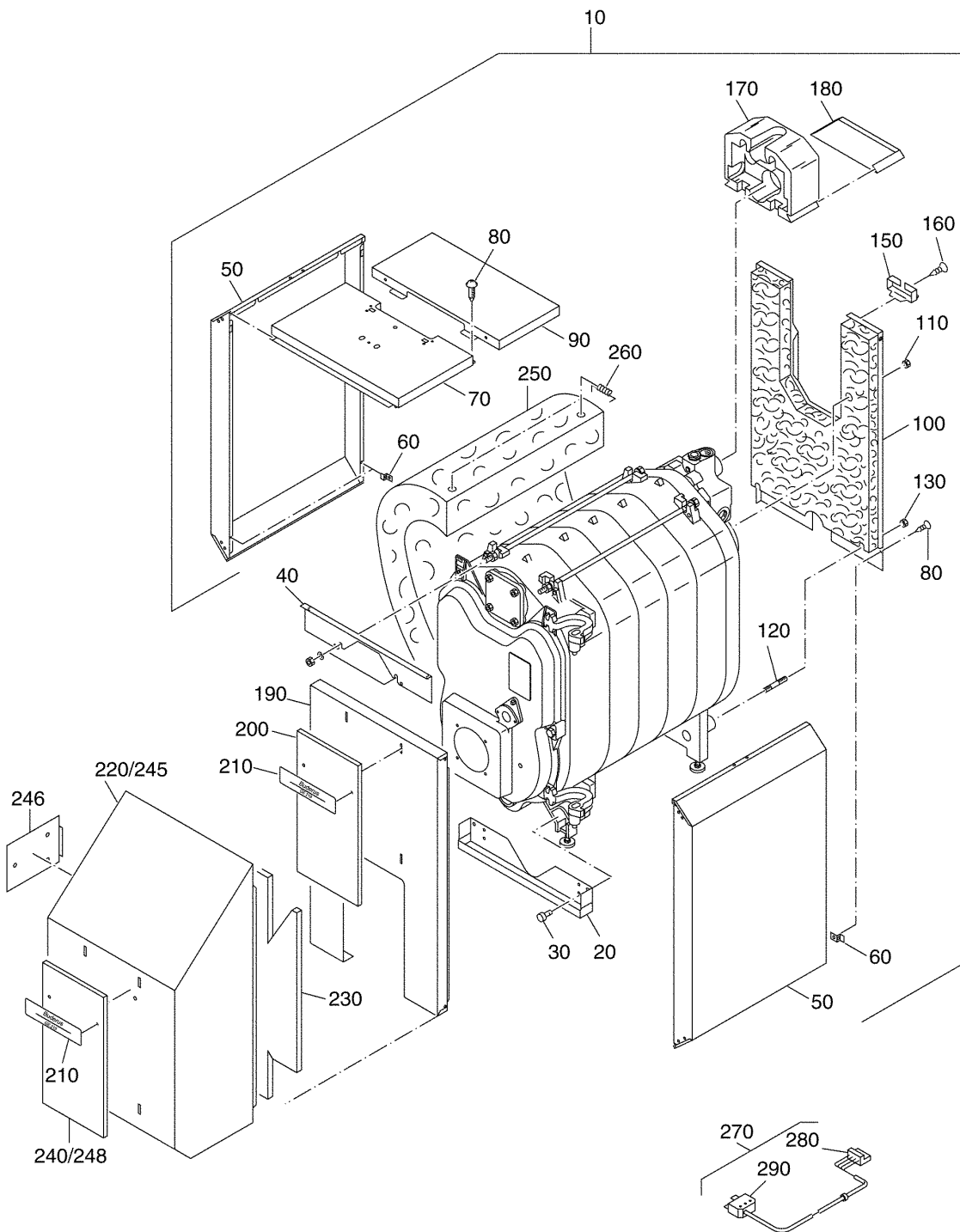
Pos. Nr.	Artikel-Nr.	Artikelbezeichnung	Gewicht je Stück in kg
10	63035673	Brennertür G215 VM lieferbare Einzelteile	*
20	63025436	Dichtschnur 14x1855, GP	0,283
	63014361	Dichtungsmasse braun (Kartusche 310ml) zum Ankleben der Dichtschnur	0,387
30	63035674	Wärmeschutz Brennertür G215 VM lieferbare Einzelteile	2,100
40	63035675	Wärmeschutz Brennertür -Vorbau G215 VM	0,445
60	x	Scheibe DIN9021-A6,4-A3K	
70	x	Linsenschraube ISO7045-M6x40-4.8-A3T zur Befestigung beim Wärmeschutz verp.	
75	63037570	Schaulochverschlussdeckel kompl. Lieferbare Einzelteile:	0,350
80	5752520	Dichtung D42x52x1,5mm	0,002
90	(x)	Schauglas D49,5x5mm	
100	(x)	Verschlussdeckel	
110	(x)	Senkschraube ISO7046-M5x16-Ms	
120	5481194	Druckmessdüse G1/8"	0,013



999008346-0000 048ET01-007-001

Verkleidung

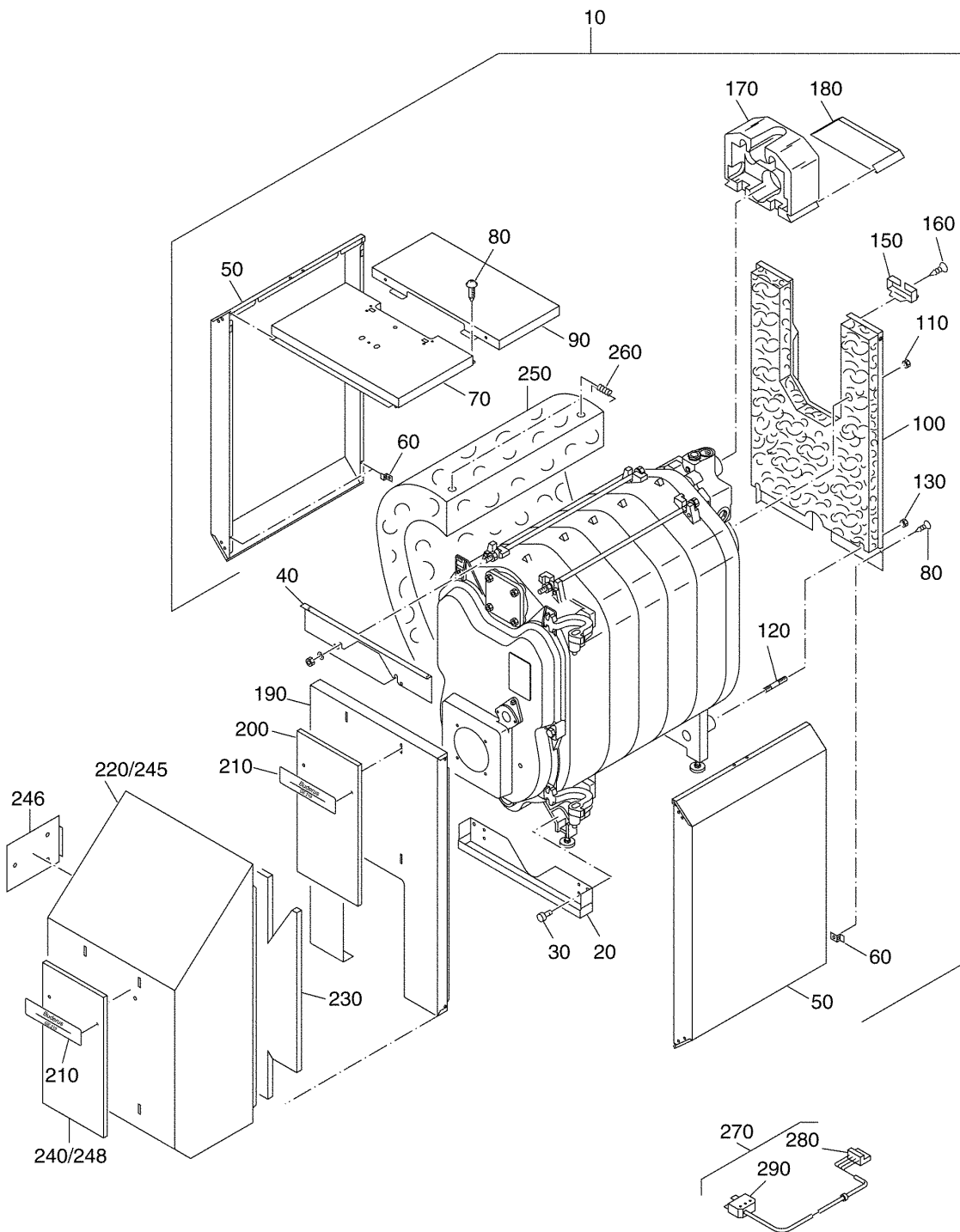
Pos. Nr.	Artikel-Nr.	Artikelbezeichnung	Gewicht je Stück in kg
		Der Lieferumfang einer Verkleidung kompl umfasst: Traverse unten, Traverse oben, 2 Seitenwänden, Haube vorn, Haube hinten, Rückwand, Isolierschale für Anschlussformstück, Strahlungsschutzblech sowie Montagematerial. Separat bestellt werden müssen: Vorderwand bzw. Brennerhaube, Blende, Wärmeschutz und Brennerleitung.	
10	5261300	Verkleidung kompl. 3 Glieder G215/-U	17,000
10	5261302	Verkleidung kompl. 4 Glieder G215/-U	18,000
10	5261304	Verkleidung kompl. 5 Glieder G215/-U	19,000
10	5261306	Verkleidung kompl. 6 Glieder G215/-U	20,000
10	5261308	Verkleidung kompl. 7 Glieder G215/-U	21,000
		lieferbare Einzelteile	
20	5261336	Traverse unten G215/G225	0,740
30	(x)	Sechskantschraube DIN6921-M8x12-8.8	
40	5261334	Traverse oben G215/-U	0,460
50	5261326	Seitenwand kompl. 3 Glieder 506mm lang G215/-U	3,470
50	5261328	Seitenwand kompl. 4 Glieder 626mm lang G215/-U	4,200
50	5261330	Seitenwand kompl. 5 Glieder 746mm lang G215/-U	4,980
50	5261332	Seitenwand kompl. 6 Glieder 866mm lang G215/-U	5,620
50	5261333	Seitenwand kompl. 7 Glieder 986mm lang G215/-U	6,020
60		Schnappmutter 4,2-A3K-SNO6930-winkelf.	
70	63020109	Haube vorn kompl. G215/-U V2	1,130
80	(x)	Flachkopfschraube ST3,9x9,5-A3T	
90	5261318	Haube hinten kompl. 3 Glieder 227mm lang G215/-U	1,100
90	5261320	Haube hinten kompl. 4 Glieder 347mm lang G215/-U	1,400
90	5261322	Haube hinten kompl. 5 Glieder 467mm lang G215/-U	1,719
90	5261324	Haube hinten kompl. 6 Glieder 587mm lang G215/-U	2,300
90	5261325	Haube hinten kompl. 7 Glieder 707mm lang G215/-U	2,551
100	5261314	Rückwand kompl. G215/G225	2,020
110	(x)	Sechskantmutter DIN6923-M10-8.8-A3K mit Sperrverzahnung	
120	475485	Distanzbolzen M8x63,5	0,080
130	(x)	Sechskantmutter DIN6923-M8-A3K mit Sperrverzahnung	
150	7060754	Kabelhalter	0,020



999008346-0000 048ET01-007-001

Verkleidung

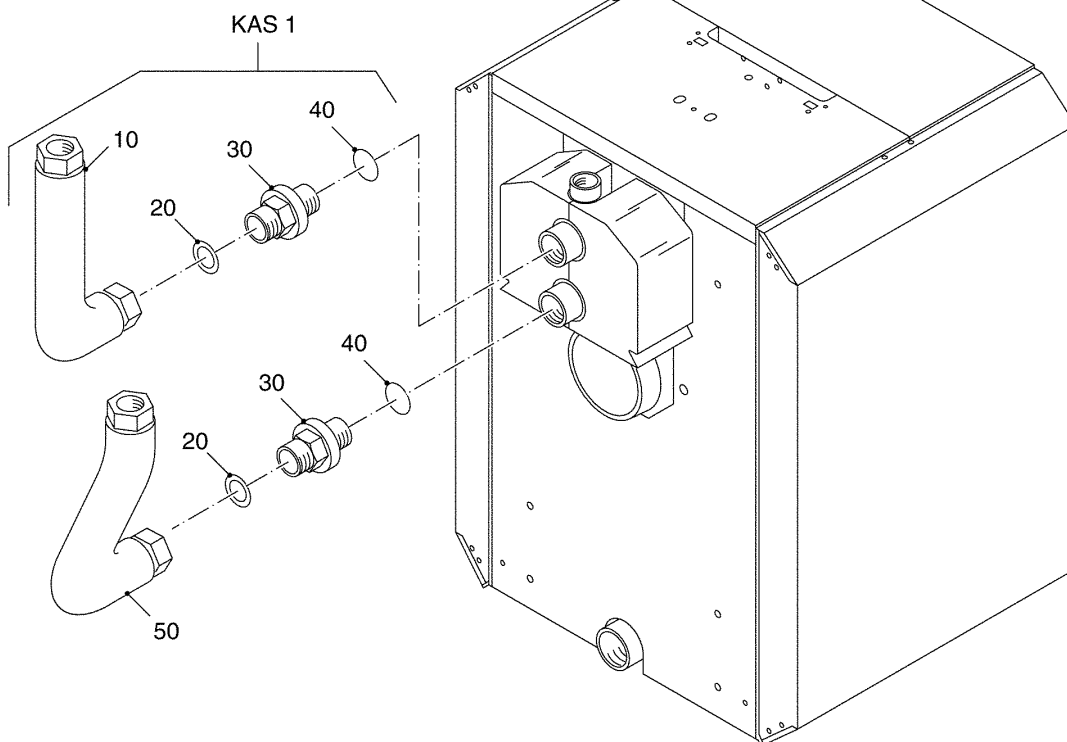
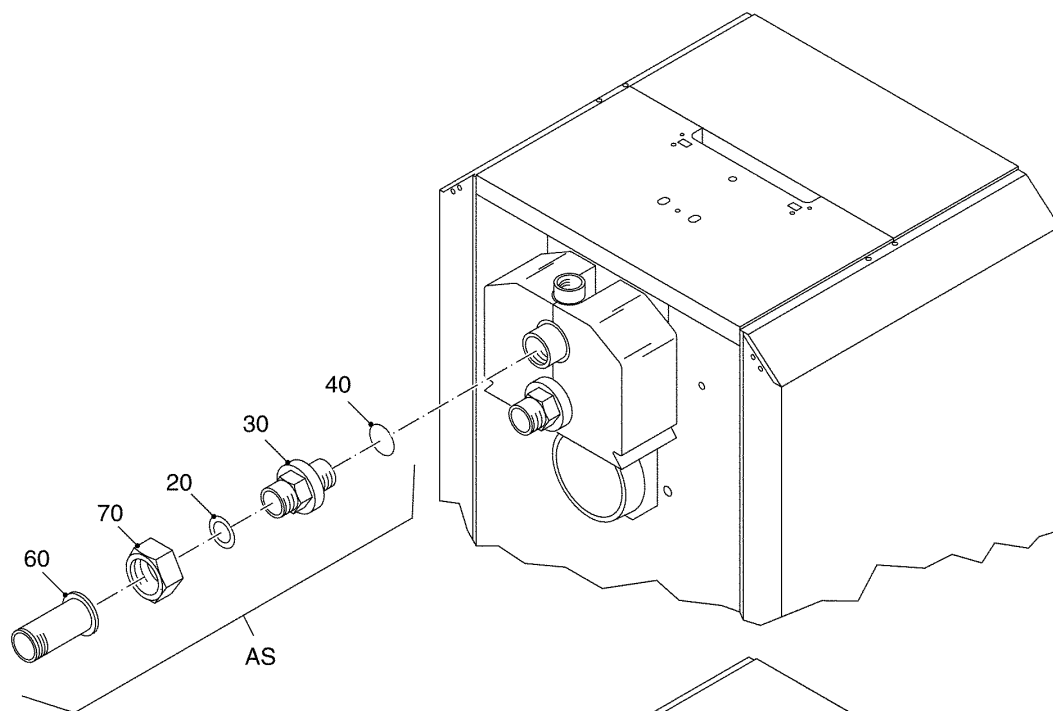
Pos. Nr.	Artikel-Nr.	Artikelbezeichnung	Gewicht je Stück in kg
170	63041028	Isolierschale f Anschlußformstück	0,485
180	5261250	Strahlungsschutzblech G215/G225	0,182
	5621700	Montagematerial Verkleidung G215/G225 Inhalt: 5 Flachkopfschrauben St3,9x9,5-A3T 2 Sechskantschrauben DIN6921-M8x12-8.8 1 Kabelhalter 2 Schnappmuttern 4,2-A3K-SNO6930-Winkelf 2 Distanzbolzen M8x63,5 4 Sechskantmuttern DIN6923-M10-8.8-A3K mit Sperrverzahnung 2 Sechskantmuttern DIN6923 M8-A3K-mit Sperrverzahnung Artikel, die nicht zum Lieferumfang der Verkleidung gehören:	0,288
190	63029201	Vorderwand kompl G215 für Kessel mit Fremdbrenner	3,700
200	63011712	Blende Vorderwand kompl. 462mm lang mit aufgedrucktem Geräteschild G215 Lieferbares Einzelteil der Blende (5261339) geliefert bis 15.04.2002	0,346
210	67902825	Geräteschild Logano G215 geliefert ab 4/99	0,027
210	67902846	Geräteschild Logano plus G215 geliefert ab 4/99, für Brennwertsystem	0,027
220	5261346	Brennerhaube kompl. G215U für Kessel mit Eigenbrenner lieferbares Einzelteil der Brennerhaube:	8,000
230	5261348	Wärmeschutz Brennerhaube G215U	1,060
240	63011713	Blende Brennerhaube kompl. 523mm lang mit aufgedrucktem Geräteschild G215U Lieferbares Einzelteil der Blende (5261338) geliefert bis 15.04.2002	0,400
210	67902825	Geräteschild Logano G215 geliefert ab 4/99	0,027
210	67902846	Geräteschild Logano plus G215 geliefert ab 4/99, für Brennwertsystem	0,027
245	63019488	Brennerhaube G215 VM lieferbares Einzelteil der Brennerhaube:	8,000
246	63019489	Deckblech Brennerhaube G215 VM	0,300



999008346-0000 048ET01-007-001

Verkleidung

Pos. Nr.	Artikel-Nr.	Artikelbezeichnung	Gewicht je Stück in kg
248	63019490	Blende G215 VM	1,500
		lieferbares Einzelteil der Blende:	
210	67902825	Geräteschild Logano G215	0,027
250		Wärmeschutz Kesselblock im Pe-Sack	
250	5261060	Wärmeschutz Kesselblock 3 Glieder G215/-U	2,560
250	5261065	Wärmeschutz Kesselblock 4 Glieder G215/G225	3,000
250	5261070	Wärmeschutz Kesselblock 5 Glieder G215/G225	3,280
250	5261075	Wärmeschutz Kesselblock 6 Glieder G215/G225	3,760
250	5261076	Wärmeschutz Kesselblock 7 Glieder G215/G225	4,080
		Lieferbares Einzelteil	
260	476378	Haltefeder für Wärmeschutz	0,001
270	7079331	Brenneranschlusskabel 4300mm lang kompl.	0,700
		Lieferbare Einzelteile:	
280	7079220	Anschlussklemme 7-polig grün BR	0,015
290	67903164	Steckerteil ST18/7 versilbert	0,050

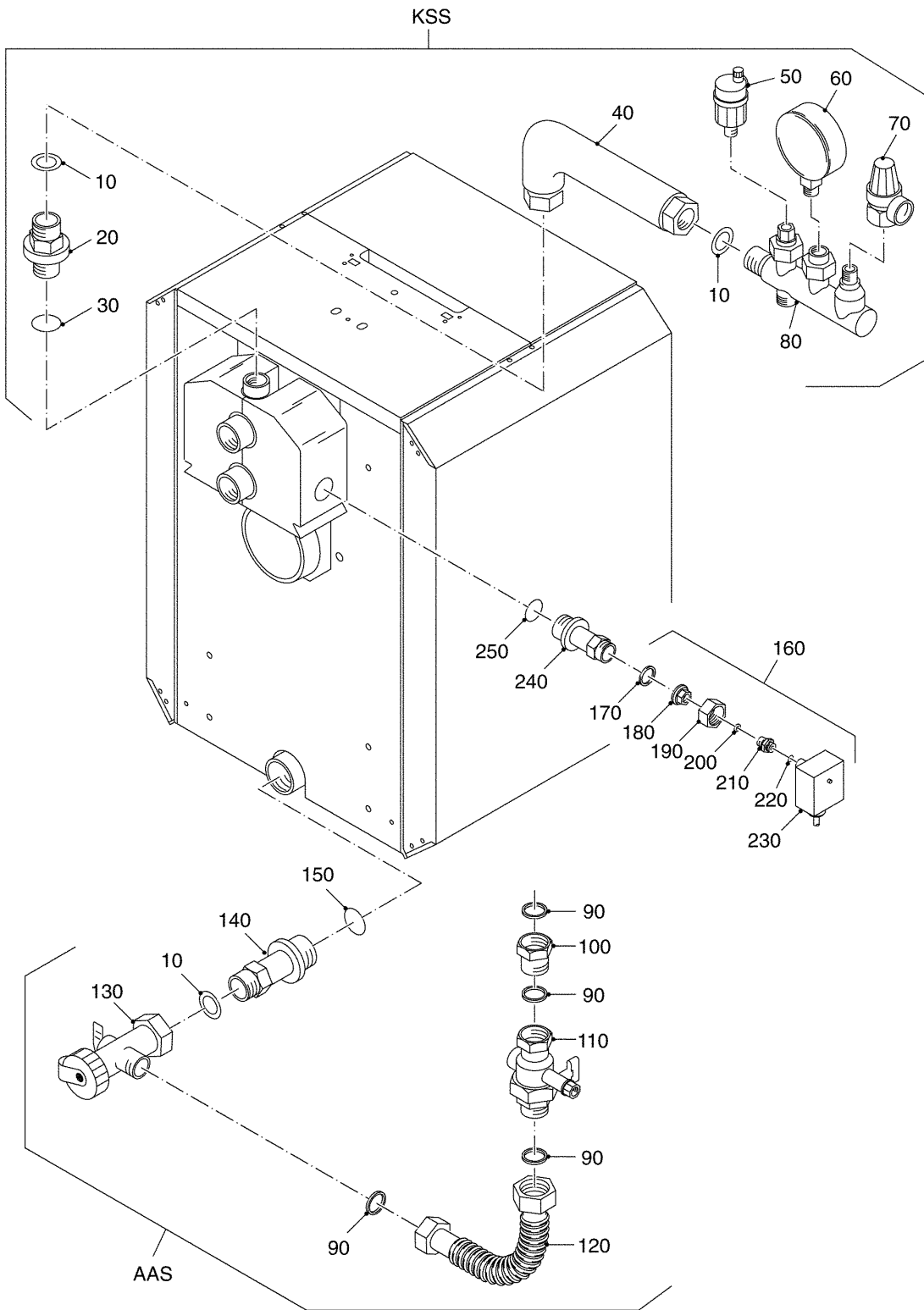


9990????-000? 048ET01-010-000

Kessel-Anschluss-Set KAS1 u. AS

Pos. Nr.	Artikel-Nr.	Artikelbezeichnung	Gewicht je Stück in kg
		Kessel-Anschluss-Set senkrecht KAS1 (05584 432) lieferbare Einzelteile	
10	5584436	Rücklaufrohr kpl f.KAS1	0,760
20	5489360	Dichtung D32x44x2mm C4400 Klinger SIL, grün	0,010
30	5354718	Reduzierstück G 1 1/2xG1 1/4	0,220
40	(x)	O-Ring D44x3	
50	5584434	Vorlaufrohr kpl f.KAS1	0,500
		Kessel-Anschluss-Set AS (05584 734) lieferbare Einzelteile	
60	67900909	Anschlussverschraubung R1 1/4 bestehend aus:	0,320
65	(x)	Einlegeteil 1 1/2"FL x 1 1/4"AS	
70	7057252	Überwurfmutter G 1 1/2"x19 Ms	0,095
20	5489360	Dichtung D32x44x2mm C4400 Klinger SIL, grün	0,010
30	5354718	Reduzierstück G 1 1/2xG1 1/4	0,220
40	(x)	O-Ring D44x3	
		Dichtungen mit (x) siehe Baugruppe Dichtungs-Sets bzw. Liste 99902433	

Sicherheits-Set KSS, Ausdehn-Entleerungs-Set AAS

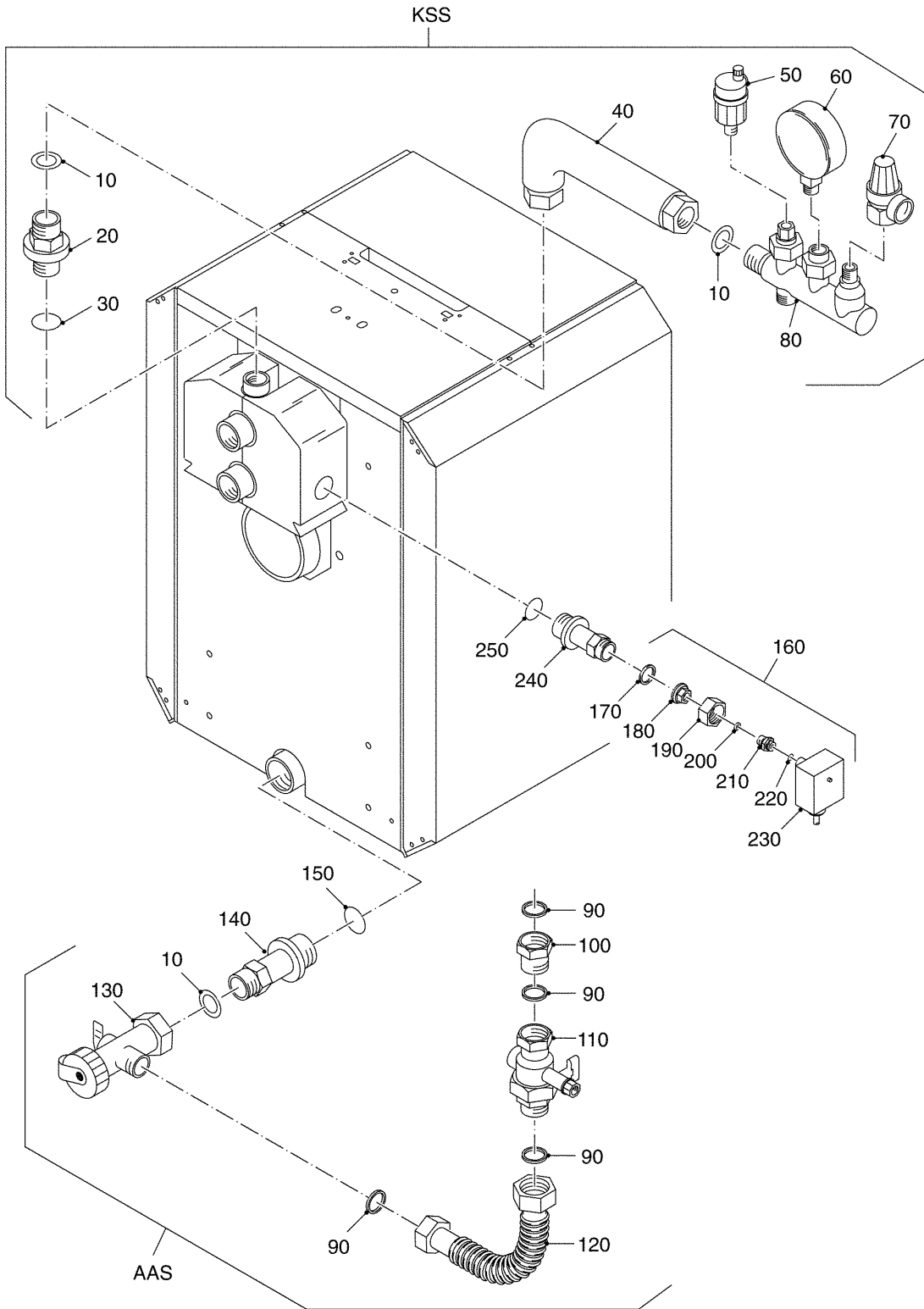


99908649-0001 048ET01-011-001

Sicherheits-Set KSS, Ausdehn-Entleerungs-Set AAS

Pos. Nr.	Artikel-Nr.	Artikelbezeichnung	Gewicht je Stück in kg
		Sicherheits-Set KSS und Ausdehnungs-/Entleerungs-Set AAS	
		Sicherheits-Set KSS (05584 394) lieferbare Einzelteile	
10		Dichtung D25x30x2 mm Afm 34,weiss	
20	5317154	Reduziernippel G1-G3/3	0,100
30	5584641	O-Ring 28x3 70EPDM/281	0,005
40	63006777	Anschlussrohr G1 für KSS	1,014
50		Membran-Sicherheitsventil Ms 3/4" 2,5bar	
60		Manometer geschl.2,5bar 63 mm ä.d. 3/8"U	
70	5584446	Automatischer Entlüfter (Ventil 3/8")	0,150
80	5584676	Verteiler DN 20 f.KSS	0,620
		Ausdehnungs-/Entleerungs-Set AAS (05584 392) lieferbare Einzelteile	
90		O-Ring 22x2,5 mm EPDM 70 Irhd,schwarz	
100	5348929	Übergangsstück G1	0,160
110	5354814	Füll-/ Entleerungshahn G1"xG3/4"	0,300
120	5354818	Metallwellschlauch DN20 1000mm lang	0,240
130	5354816	Kappenventil G3/4"xG3/4"	0,552
140	5317153	Reduziernippel G1 1/2-g1	0,280
150	5264248	O-Ring 50x3	0,012
160	5181616	Druckwächter mit Adapter für KSS bestehend aus:	0,640
170		Dichtung D25x30x2 mm	
180		Flanschteil G 1/4"	

Sicherheits-Set KSS, Ausdehn-Entleerungs-Set AAS



99908649-0001 048ET01-011-001

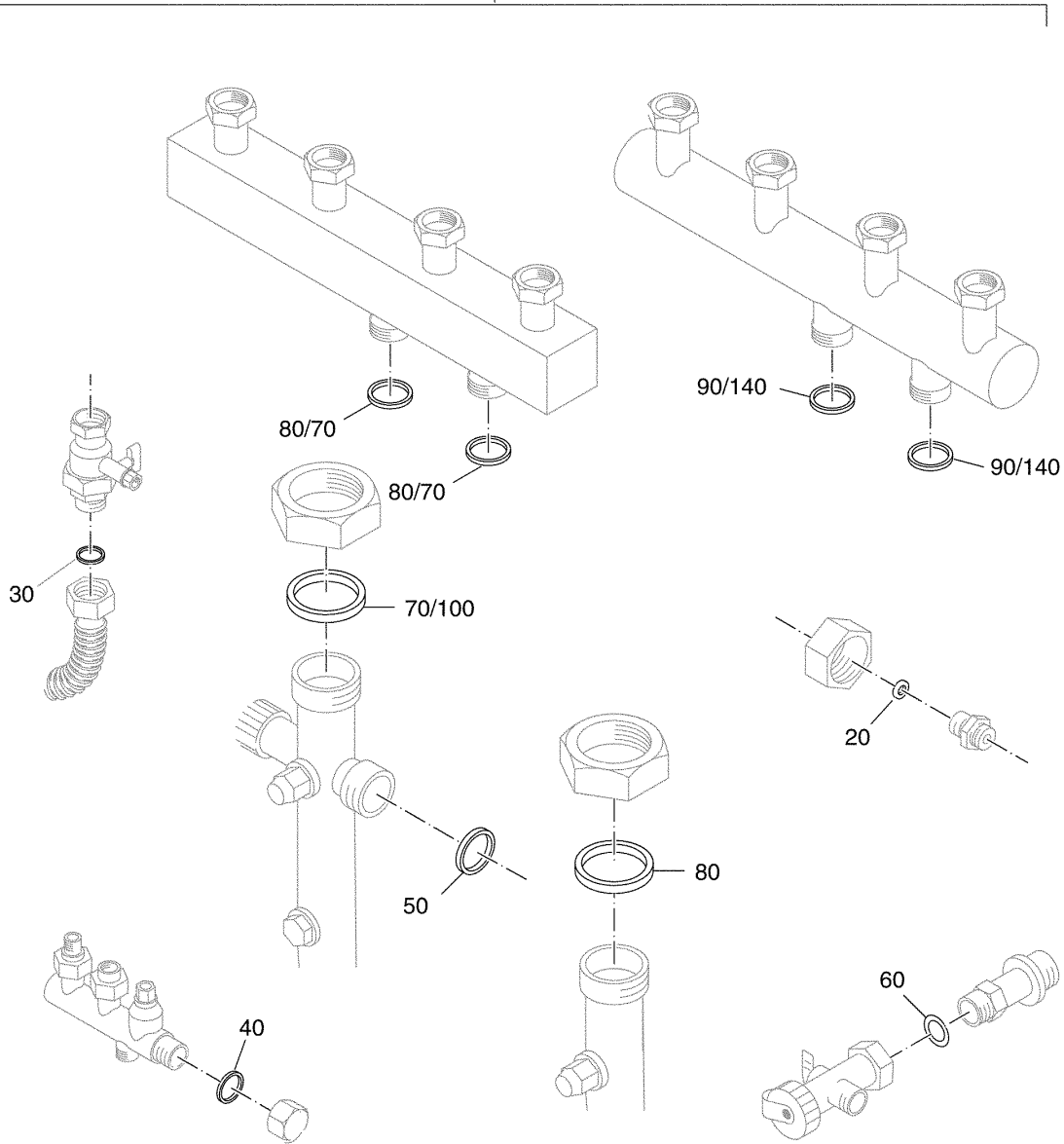
Sicherheits-Set KSS, Ausdehn-Entleerungs-Set AAS

Pos. Nr.	Artikel-Nr.	Artikelbezeichnung	Gewicht je Stück in kg
190		Überwurfmutter G 1" 27,5x17 mm	
200		Dichtung D6x11x2 mm	
210		Doppelnippel G 1/4"x G 1/4"	
220		O-Ring 10x2 mm	
230		Druckwächter	
240	63010914	Doppelnippel G1xG1 104 lang	0,319
250		O-Ring 35x3 mm EPDM 70 Irhd,schwarz	
		Dichtungen mit (x) siehe Baugruppe Dichtungs-Sets bzw. Liste 99902433	

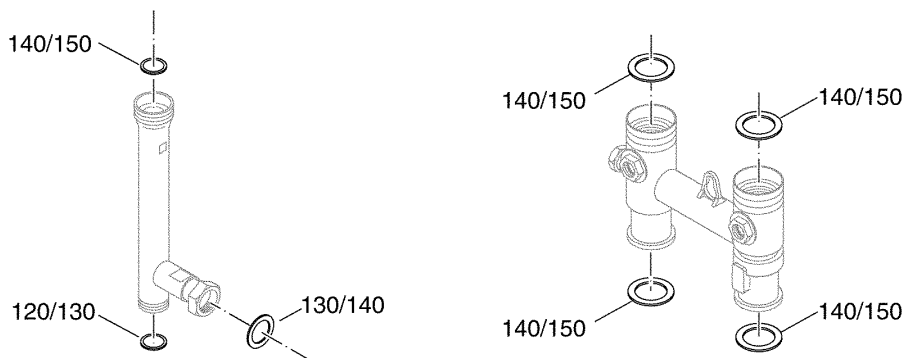
Dichtungs-Sets (Flachdichtungen)

Prinzipdarstellung

10



110

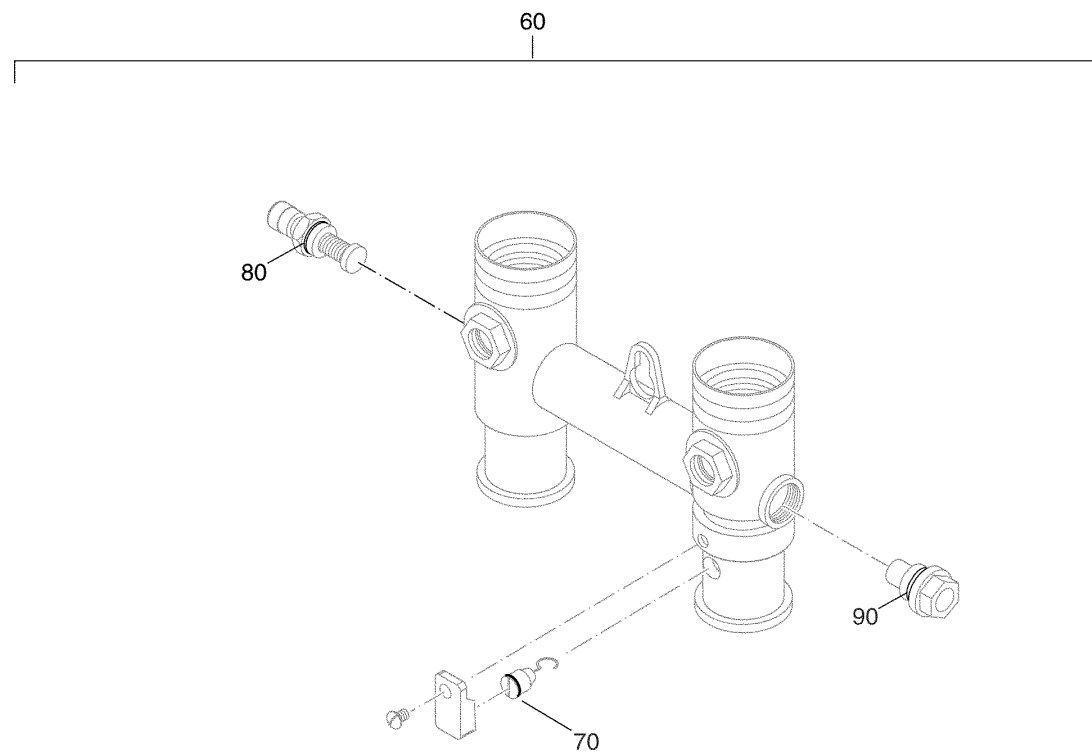
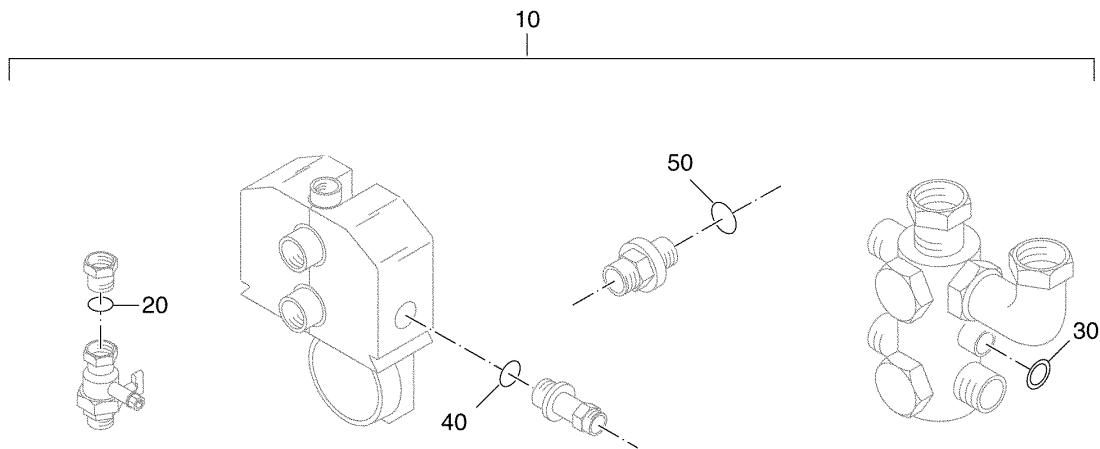


99902433-00-Dichtungs-Sets (Flachdichtungen) (056ET01-032-000)

Dichtungs-Sets (Flachdichtungen)

Pos. Nr.	Artikel-Nr.	Artikelbezeichnung	Gewicht je Stück in kg
		Dichtungs-Set, Flachdichtungen	
		Dichtungs-Sets für Kessel mit Heizkreis-Schnellmontage-Systemen für Anschluss-, Verteileranschluss-, Ergänzungs-, Heizkreis-, Sicherheits- und Ausdehnungs-/ Entleerungs-Set	
10	5354968	Dichtungssatz Flachdichtung 1 bestehend aus:	0,068
20	(x)	Dichtung D6x11x2mm AFM 34,weiß 2 Stück	
30	(x)	Dichtung D20x24x2mm AFM 34,weiß 5 Stück	
40	(x)	Dichtung D18x30x2mm EPDM 85IRHD,schw 5 Stück	
50	(x)	Dichtung D21x30x2mm EPDM 85IRHD,schw 5 Stück	
60	(x)	Dichtung D24x30,5x2mm Afm 34,weiss 5 Stück	
70	(x)	Dichtung D32x44x2mm EPDM 85IRHD,schw 5 Stück	
80	(x)	Dichtung D27x38x2mm EPDM 85IRHD,schw 5 Stück	
90	(x)	Dichtung D27x38x2mm C 4400 Klinger Sil grün 15 Stück	
100	(x)	Dichtung D42x55x2mm EPDM 85IRHD,schw 2 Stück	
110	5354971	Dichtungssatz Flachdichtung 2 bestehend aus:	0,180
120	(x)	Dichtung D21x30x2mm AFM 34,weiß 5 Stück	
130	(x)	Dichtung D27x38x2mm AFM 34,weiß 5 Stück	
140	(x)	Dichtung D32x44x2mm AFM 34,weiß 5 Stück	
150	(x)	Dichtung D42x55x2mm AFM 34,weiß 5 Stück	

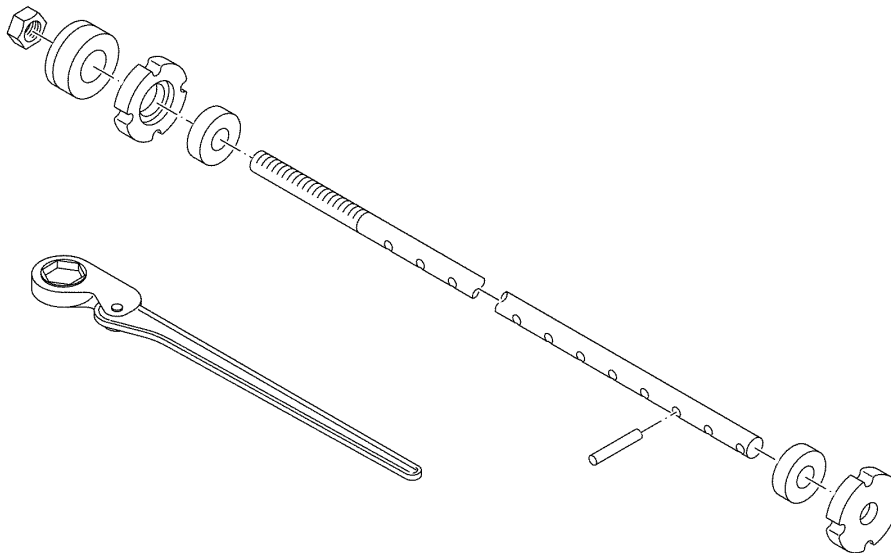
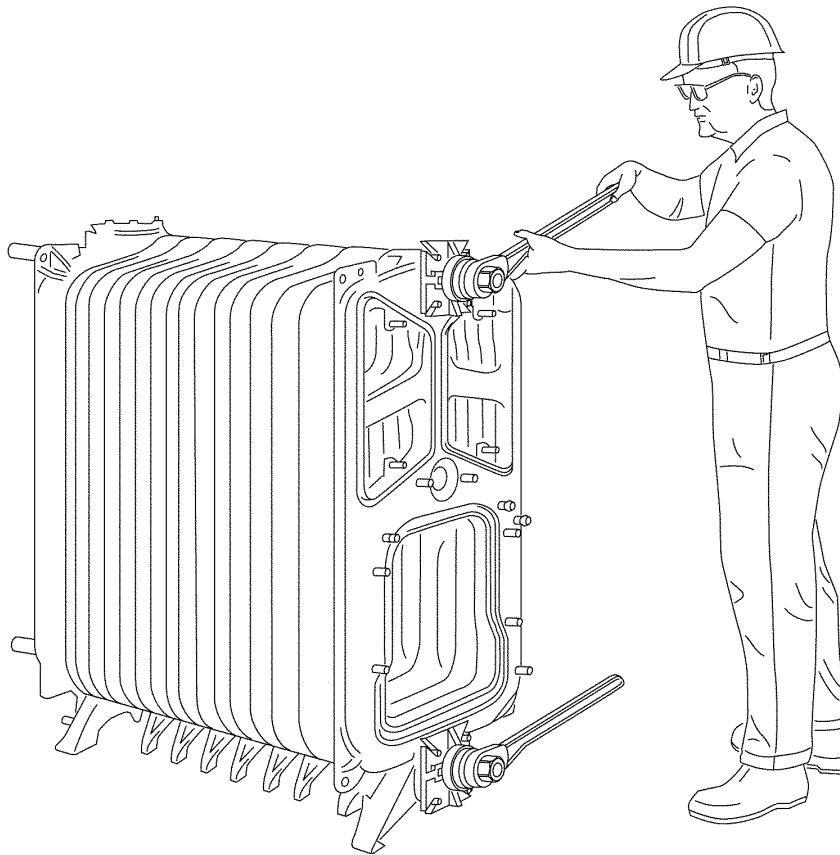
Dichtungs-Sets (O-Ringe)



99908937-00-Dichtungs-Sets (O-Ringe) (056ET01-033-000)

Dichtungs-Sets (O-Ringe)

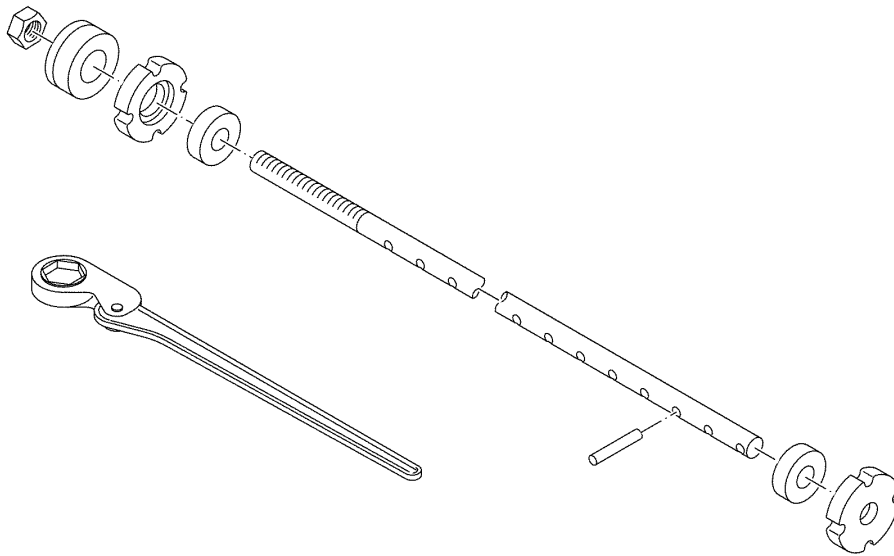
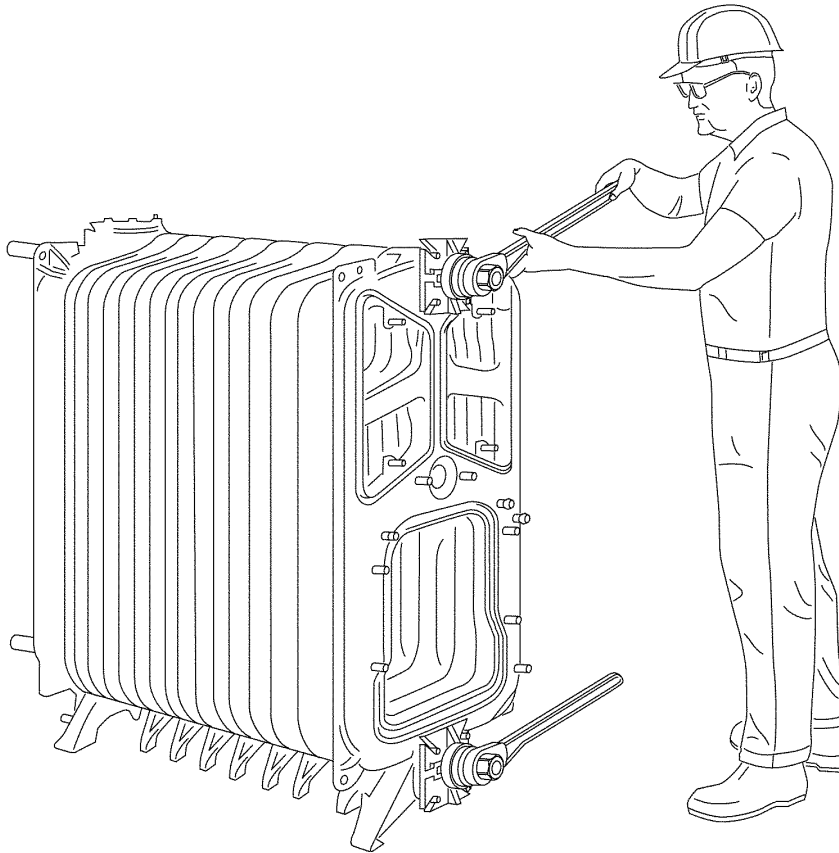
Pos. Nr.	Artikel-Nr.	Artikelbezeichnung	Gewicht je Stück in kg
10	5354969	Dichtungssatz O-Ring bestehend aus:	0,020
20	(x)	O-Ring 22x2,5mm EPDM 70 IRHD,schwarz 1 Stück	
30	(x)	O-Ring 30x3,5mm EPDM 70 IRHD,schwarz 5 Stück	
40	(x)	O-Ring 35x3mm EPDM 70 IRHD,schwarz 3 Stück	
50	(x)	O-Ring 44x3mm EPDM 70 IRHD,schwarz 1 Stück	
60	5594702	Dichtungs-Set O-Ring HS bestehend aus:	0,160
70	(x)	O-Ring 4,48x1,78mm EPDM 70 IRHD,schw 6 Stück	
80	(x)	O-Ring 24x3mm EPDM 70 IRHD,schwarz 3 Stück	
90	(x)	O-Ring 14x2mm EPDM 70 IRHD,schwarz 3 Stück	



99908652-00-Kessel-Reparatur G215, G225 (048ET01-024-000)

Kessel-Reparatur

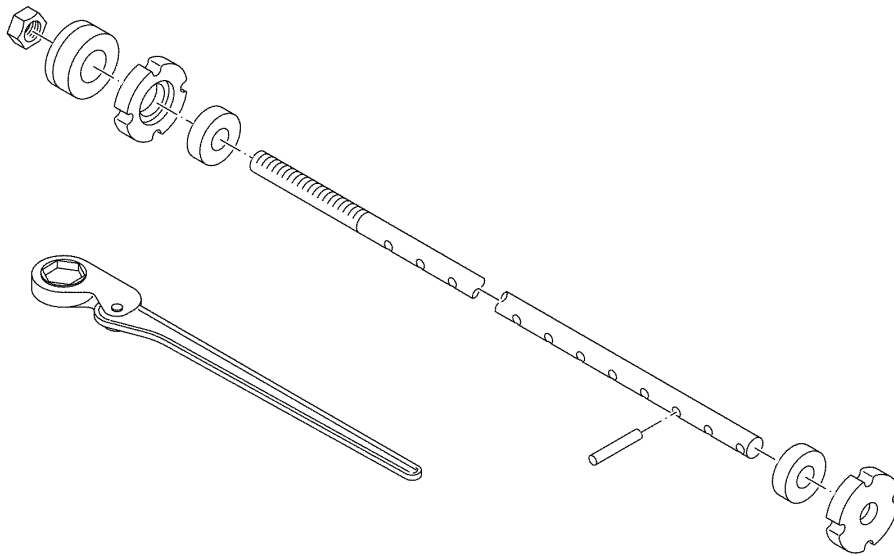
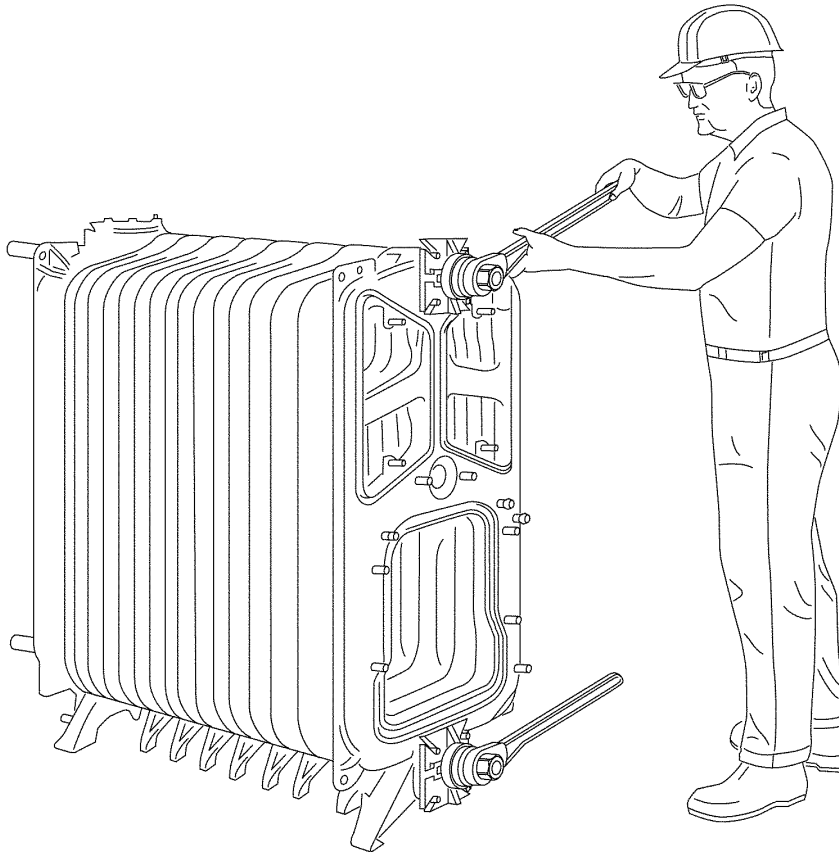
Pos. Nr.	Artikel-Nr.	Artikelbezeichnung	Gewicht je Stück in kg
		Kessel-Reparatur G 215/G225	
		Gliedaustausch am Kessel	
		benötigtes Material:	
	63011536	Vorderglied G215/G225	60,000
		oder	
	63011538	Hinterglied G215/G225	66,500
	63011537	Mittelglied G215/G225	47,000
	5317071	Kesselnippel 119/50 Gr.2	0,592
	5317046	Kesselnippel 48/50 Gr 0a Presswerkzeug kpl 1500lg Gr.1.1 Satz a 2 Stück (05455 044 siehe Hauptkatalog) bei Hinzufügen eines Mittelgliedes werden je Grösse 2 neue Kesselnippel benötigt. Für jedes weitere Mittel- glied wird je Grösse 1 neuer Kessel- Nippel benötigt. bei Austausch eines Mittelgliedes werden je Grösse 2 neue Kesselnippel benötigt für jedes weitere Mittelglied sowie bei Endgliedern wird je Grösse 1 neuer Kesselnippel benötigt.	0,250
	2045004	Dichtmennige, Dose 0,25kg (UN3082) zum Eindichten der Kesselnippel	0,280
	5909922	Haftgrund 181 Buderus Dose 370ml(UN1133) zum Ankleben der Dichtschnur	0,400
		Dichtschnur-Bedarf: 2680 mm/ Mittelglied, 2340 mm/ Hinterglied an der Trennstelle muss das Glied mit einer neuen Dichtschnur ausgerüstet werden.	
	5830260	Dichtschnur D15x4300 KMV Pack A =2Rollen zum abdichten zwischen den Kesselglieder	2,000



99908652-00-Kessel-Reparatur G215, G225 (048ET01-024-000)

Kessel-Reparatur

Pos. Nr.	Artikel-Nr.	Artikelbezeichnung	Gewicht je Stück in kg
	5830262	Dichtschnur D15x4300 KMV Pack B =3Rollen zum abdichten zwischen den Kesselglieder	1,033
		Presswerkzeug kpl 1500lg Gr.1.1 Satz a 2 Stück (05455 044 siehe Hauptkatalog)	
		oder	
		Presswerkzeug kpl 1575lg Gr.1.2 Satz a 2 Stück geliefert ab 1998 (05455 050 siehe Hauptkatalog)	
		Kesselvergrößerung/-Verkleinerung	
	63011537	benötigtes Material: Mittelglied G215/G225 zur Kesselvergrößerung	47,000
	5317071	Kesselnippel 119/50 Gr.2	0,592
	5317046	Kesselnippel 48/50 Gr 0a bei Hinzufügen eines Mittelgliedes werden je Grösse 2 neue Kesselnippel	0,250
		bei Entnahme von Mittelgliedern wird je Grösse 1 neuer Kesselnippel benötigt.	
	2045004	Dichtmennige, Dose 0,25kg (UN3082) zum Eindichten der Kesselnippel	0,280
	5909922	Haftgrund 181 Buderus Dose 370ml(UN1133) zum Ankleben der Dichtschnur	0,400
		Dichtschnur-Bedarf: 2680 mm/ Mittelglied an der Trennstelle muss das Glied mit einer neuen Dichtschnur ausgerüstet werden.	
	5830260	Dichtschnur D15x4300 KMV Pack A =2Rollen zum abdichten zwischen den Kesselglieder	2,000
	5830262	Dichtschnur D15x4300 KMV Pack B =3Rollen zum abdichten zwischen den Kesselglieder	1,033



99908652-00-Kessel-Reparatur G215, G225 (048ET01-024-000)

Kessel-Reparatur

Pos. Nr.	Artikel-Nr.	Artikelbezeichnung	Gewicht je Stück in kg
----------	-------------	--------------------	------------------------

Ankerstangen grösser oder kleiner

Einspeiserohr grösser oder kleiner

Heizgaslenkplatte Einfügen oder entfernen, falls erforderlich

Brennertür grösser oder kleiner 72Kw

Wärmeschutz grösser oder kleiner

Seitenwand rechts und links grösser oder kleiner

Haube hinten grösser oder kleiner

Ölbrenner grösser oder kleiner

Presswerkzeug kpl 1500lg Gr.1.1
Satz a 2 Stück

oder

Presswerkzeug kpl 1575lg Gr.1.2
Satz a 2 Stück geliefert ab 1998
(05455 050 siehe Hauptkatalog)

Heizungsfachbetrieb:

Buderus

BBT Thermotechnik GmbH, D-35573 Wetzlar
www.heiztechnik.buderus.de
info@heiztechnik.buderus.de