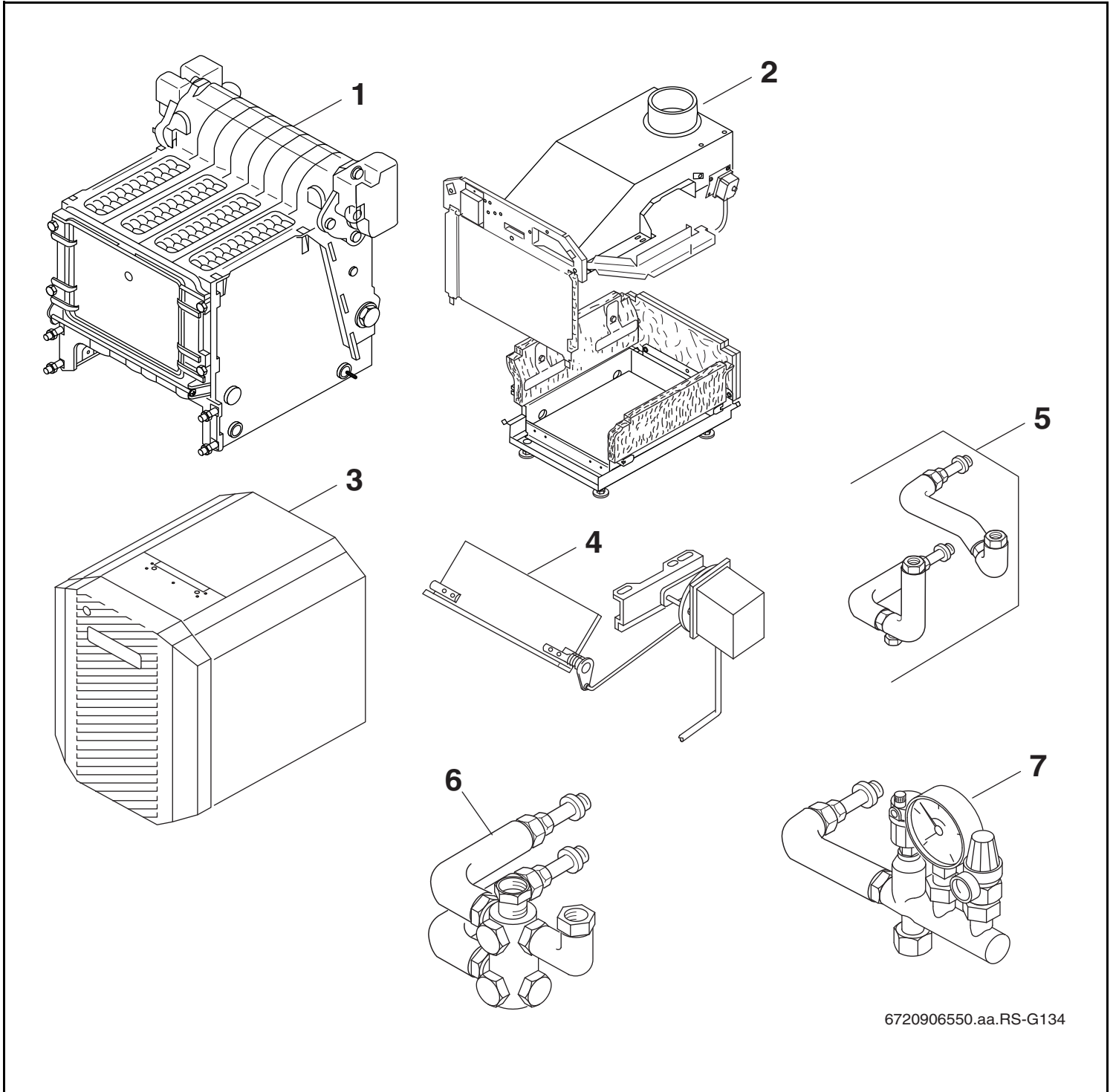


G134X/LP 9-35kW G134M 14-30kW



6720906550.aa.RS-G134

Buderus

Wichtige Hinweise

- Ersatzteile dürfen nur von einem zugelassenen Installateur eingebaut werden!
- Im Anhang finden Sie:
 - die Übersetzungen aller verwendeten Teilebezeichnungen
 - eine Übersicht der Gerätetypen und Länder, für die diese Ersatzteilliste gilt.

Important notes

- The spare parts may only be installed by an approved installer!
- In the appendix you will find:
 - a list of translations of the names of all parts used
 - a list of the models and countries to which this spare parts list applies.

Indications importantes

- L'installation des pièces de rechange doit être effectuée par un professionnel qualifié!
- Veuillez trouver en annexe:
 - les traductions de toutes les désignations des pièces utilisées
 - une vue globale des types de chaudières et des pays pour lesquels la présente liste des pièces de rechange est valable.

Informações importantes

- Peças de substituição só podem ser montadas por um técnico credenciado!
- Em anexo encontra:
 - as traduções das designações de todas as peças utilizadas.
 - lista dos aparelhos e países para os quais esta lista de peças de substituição é válida.

Avvertenze importanti

- Le parti di ricambio possono essere montate esclusivamente da personale qualificato ed in possesso dei requisiti tecnico-professionali!
- In appendice sono reperibili:
 - traduzione di ogni descrizione relativa alle varie parti di ricambio
 - elenco di sigle e codici, corrispondente ai vari paesi di destinazione.

Indicaciones importantes

- Los repuestos solamente deben ser montados por los servicios técnicos oficiales de la marca!
- En el anexo podrá encontrar:
 - la traducción de todas las denominaciones de piezas empleadas
 - una relación de los tipos de aparato y países en los que se aplica esta lista de repuestos.

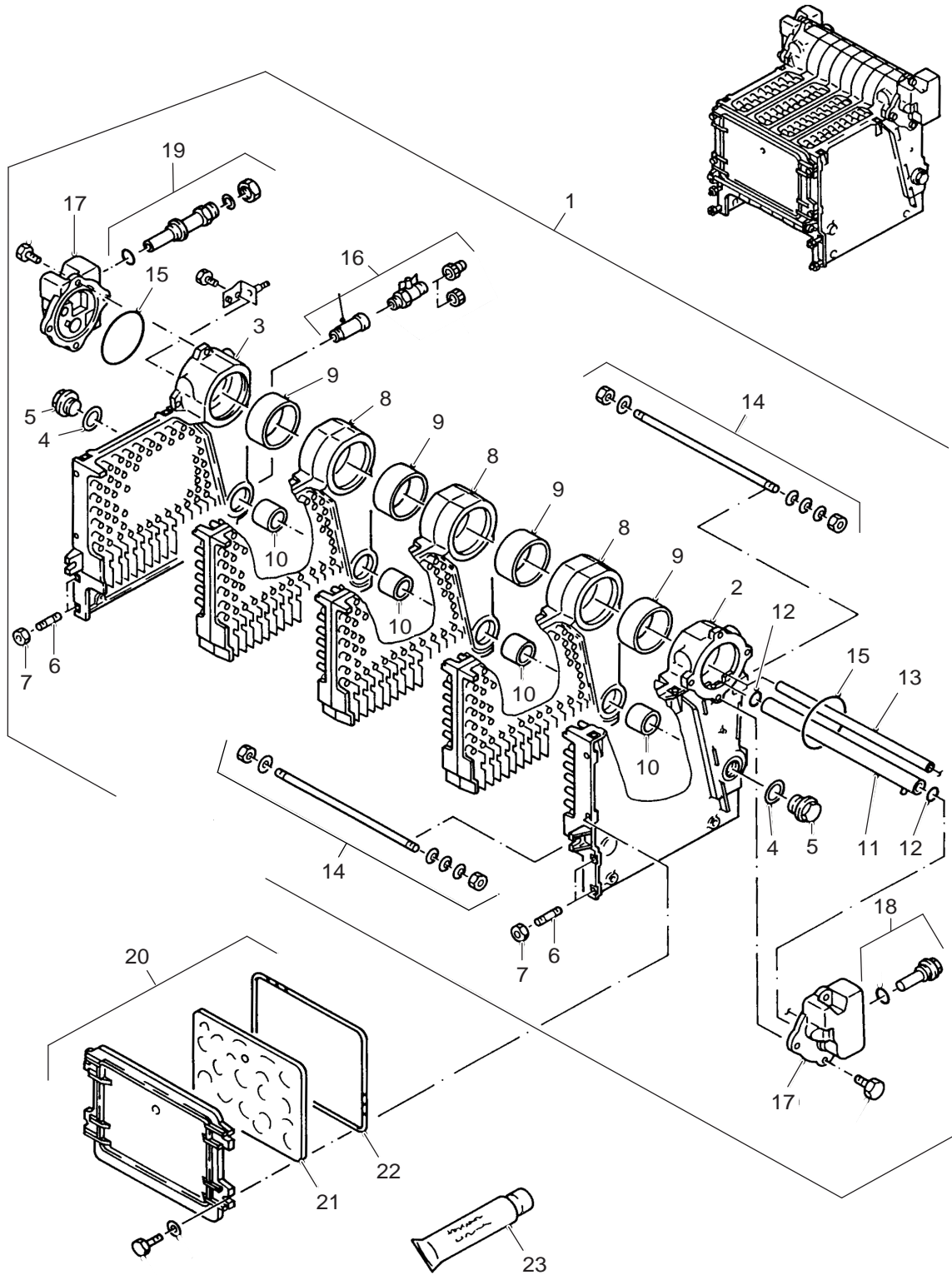
Belangrijke aanwijzing

- Onderdelen mogen alleen door een erkend installateur worden vervangen!
- In de bijlage vindt u:
 - de vertalingen van de gebruikte onderdelentekeningen
 - een overzicht van toesteltypen en de landen waarvoor deze onderdelenlijst bedoeld is.

Önemli Bilgiler

- Yedek parçalar sadece yetkili tesisatçılar tarafından monte edilebilir!
- Aşağıdaki bilgileri ekli olarak bulabilirsiniz:
 - Tüm kullanılan parça tanımlarının tercümelemleri
 - Bu yedek parça listesinin geçerli olduğu tüm cihaz çeşitleri ve ülkelerin özeti.

Ersatzteilliste
Spare parts list



6720906551.aa.RS-Kesselblock G134

Kesselblock
Boiler block

G134X/LP 9-35kW
G134M 14-30kW

1

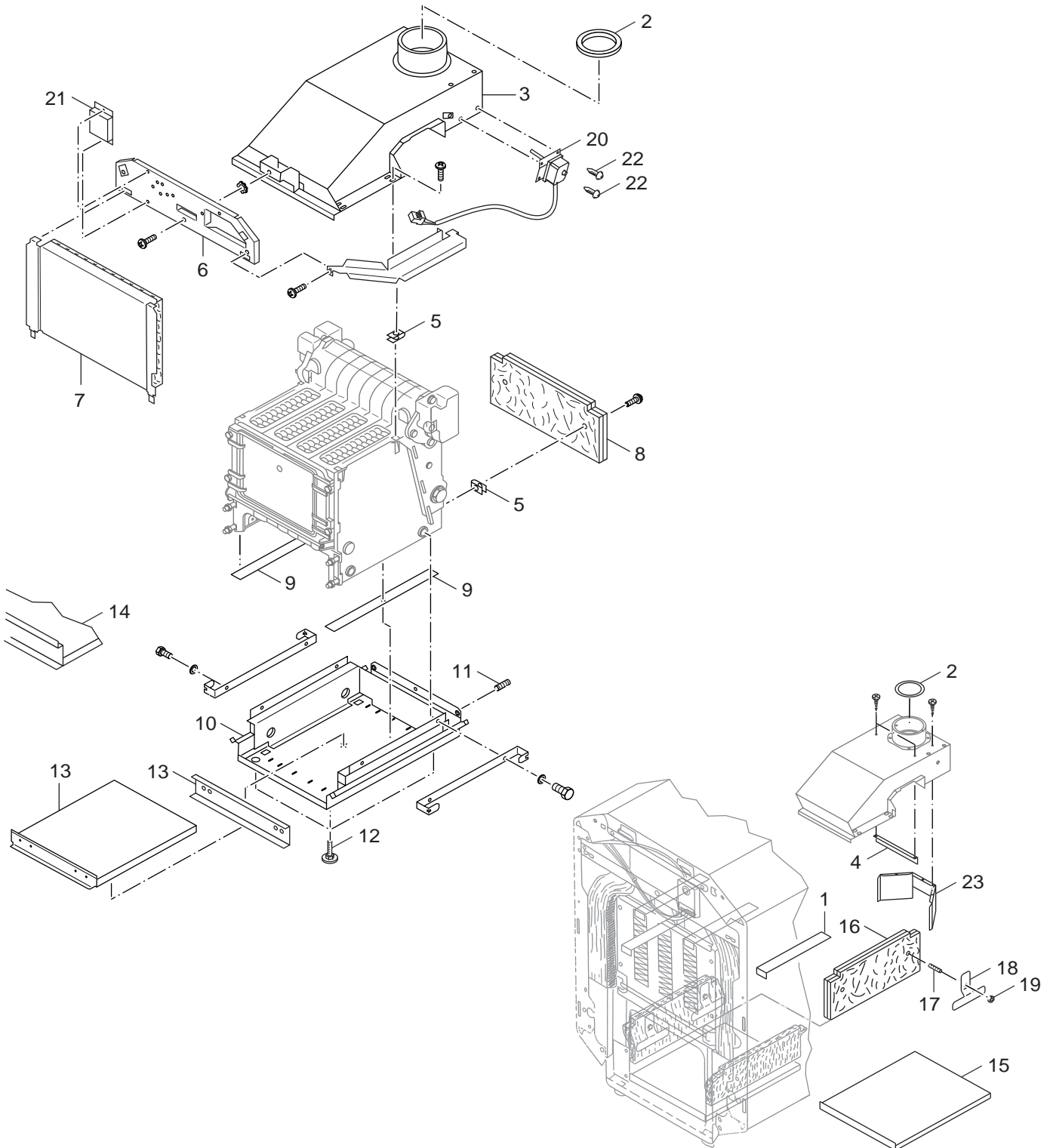
Pos	Bezeichnung description	Bestell-Nr. Ordering no.	G134M/X/LP																		Bemerkungen Remarks
1	Kesselblock zusammengeb. 2 Glieder G134	63009501	■																		
1	Kesselblock zusammengeb. 3 Glieder G134	63009503	■																		
1	Kesselblock zusammengeb. 4 Glieder G134	63009504	■																		
1	Kesselblock zusammengeb. 5 Glieder G134	63009505	■																		
2	Endglied rechts G134	8 718 572 229 0	■																		
3	Endglied links G134	8 718 572 228 0	■																		
4	Dichtung D48x63x1,5mm (2x)	8 718 571 259 0	■																		
5	Blindstopfen G 1 1/2"	8 718 571 257 0	■																		
6	Stiftschraube DIN939 M8x30 5.6	3719064	■																		
7	6kt-Mutter DIN6923 M8 A3K (10x)	8 718 571 267 0	■																		
8	Mittelglied G134	8 718 572 227 0	■																		
9	Kesselnippel 119/50 Gr. 2	7 747 024 966	■																		
10	Kesselnippel 48/50 Gr.0a	7 747 024 962	■																		
11	Einspeiserohr 220lang 2 Glieder G134	5436330	■																		
11	Einspeiserohr 305lang 3 Glieder G134X	5436331	■																		
11	Einspeiserohr 310lang 3 Glieder G134LP	5436332	■																		
11	Einspeiserohr 395lang 4 Glieder G134X	5436333	■																		
11	Einspeiserohr 400lang 4 Glieder G134LP	5436334	■																		
11	Einspeiserohr 485lang 5 Glieder G134X	5436335	■																		
11	Einspeiserohr 450lang 5 Glieder G134LP	5436336	■																		
12	Dichtelement für Einspeiserohr	5176146	■																		
13	Rohr 22,5x215lang 2 Glieder	5446320	■																		
13	Rohr 22,5x305lang 3 Gl	5446322	■																		
13	Rohr 22,5x295lang 4 Glieder	5446324	■																		
13	Rohr 22,5x485lang 5 Glieder	5446326	■																		
14	Ankerstangen-Satz M10x145 2 Glieder G134	5510260	■																		
14	Ankerstangen-Satz M10x235 3 Glieder G134	5510262	■																		
14	Ankerstangen-Satz M10x325 4 Glieder G134	5510264	■																		
14	Ankerstangen-Satz M10x415 5 Glieder G134	5510266	■																		
15	O-Ring 132,94x3,53 EPDM, Shore 70Grad	5483043	■																		
16	KFE-Hahn 1/2 m. Verlängerung L80	5354184	■																		
17	Anschlussdeckel rechts G134	5371960	■																		
17	Anschlussdeckel links G134	5371962	■																		
18	Tauchhülse kompl G 1" 79 lang	5446230	■																		
19	Anschluss-Stück G1" kompl	5436030	■																		
20	Reinigungsdeckel kompl 2 Glieder G134	5371964	■																		
20	Reinigungsdeckel kompl 3 Glieder G134	5371966	■																		
20	Reinigungsdeckel kompl 4 Glieder G134	5371968	■																		
20	Reinigungsdeckel kompl 5 Glieder G134	5371970	■																		
21	Isolierung für Reinigungsdeckel 2Glieder	5180790	■																		
21	Isolierung für Reinigungsdeckel 3Glieder	5180792	■																		
21	Isolierung für Reinigungsdeckel 4Glieder	5180794	■																		
21	Isolierung für Reinigungsdeckel 5Glieder	5180796	■																		
22	VE Dichtschnur GP 10x10000	5830584	■																		
22	Dichtschnur GP 10x1070mm lang	63020962	■																		
22	Dichtschnur 10x2000 GP	63020963	■																		
23	Keramikkleber Thermofix Tube 115gr.	2037312	■																		
	Dichtungskitt PK-W11 310ml-Kartusche	2037038	■																		
	Abstandhalter D20x5,5 8 lang	5176792	■																		
	Dichtmasse Leinölgraphit 450g Dose	8 718 571 927	■																		

G134X/LP 9-35kW
G134M 14-30kW

Kesselblock
Boiler block

1

Ersatzteilliste
Spare parts list



6720906552.aa.RS-Kesselblock-Anbauteile G134

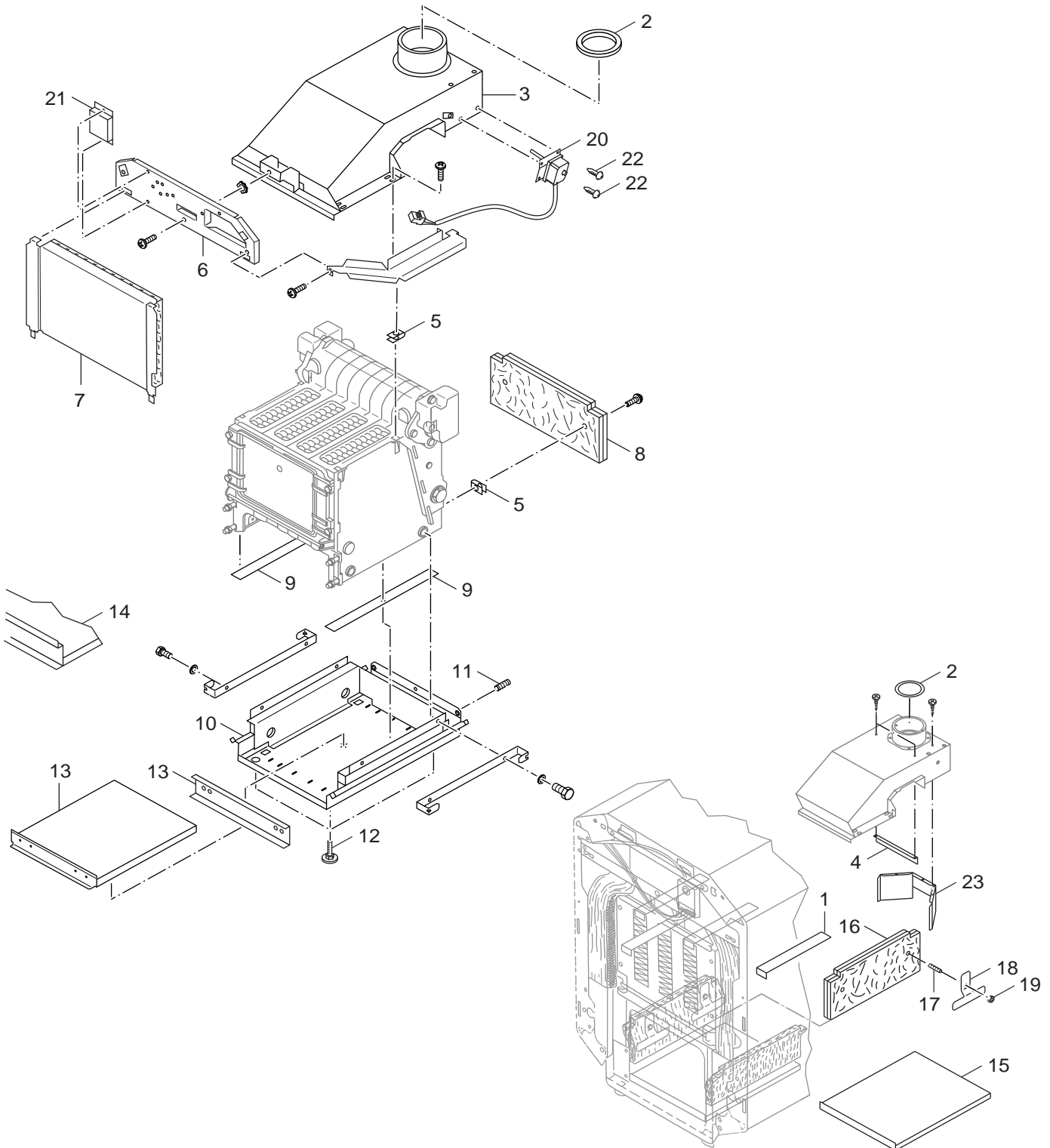
Kesselblock-Anbauteile
Boiler block attached parts

G134X/LP 9-35kW
G134M 14-30kW

2

Pos	Bezeichnung description	Bestell-Nr. Ordering no.	G134M/X/LP																		Bemerkungen Remarks
1	Drosselblech G134X Größe 26/4 Gld 135lg	5180818	■																		
1	Drosselblech G134X Größe 15/3 Gld 180lg	5180876	■																		
1	Drosselblech G134X Größe 22/4 Gld 160lg	70002134	■																		
1	Drosselblech G134X Größe 18/3 Gld 110lg	70002135	■																		
1	Drosselblech G134X Größe 30/5 Gld 150lg	70002136	■																		
2	Einlegeblende 4Gld	10000946	■																		
2	Einlegeblende G134 Gr14/3Gld	5180821	■																		
2	Einlegeblende G134X Gr9/2Gld	5180834	■																		
3	Strömungssicherung kompl 160 breit	63015622	■																		
3	Strömungssicherung kompl 250 breit	63015623	■																		
3	Strömungssicherung kompl 340 breit	63015625	■																		
3	Strömungssicherung kompl 120 breit	63015626	■																		
3	Strömungssicherung kompl 160 breit	63015628	■																		
3	Strömungssicherung kompl 250 breit	63015629	■																		
3	Strömungssicherung kompl 340 breit	63015631	■																		
4	Vorstablech G134X 15/18-3	5181940	■																		bei LP auf X
4	Vorstablech G134X 22/26-4	5181942	■																		bei LP auf X
4	Vorstablech G134X 30/35-5	5181944	■																		bei LP auf X
5	Schnappmutter 4,8-SNU2012	5512700	■																		
6	Traverse 124x597 G134	5180780	■																		
7	Zwischenwand G134 kpl	5180726	■																		
8	Abschirmblech hinten G134X 2Gld 138 br	5180868	■																		
8	Abschirmblech hinten G134X 3Gld 228 br	5180870	■																		
8	Abschirmblech hinten G134X 4Gld 318 br	5180872	■																		
8	Abschirmblech hinten G134X 5Gld 408 br	5180874	■																		
9	Dichtstreifen 3x20x445 - 1	5180718	■																		
10	Bodengruppe G134 2Gld kpl	5180710	■																		
10	Bodengruppe G134 3Gld kpl	5180712	■																		
10	Bodengruppe G134 4Gld kpl	5180714	■																		
10	Bodengruppe G134 5Gld kpl	5180716	■																		
11	Stiftschraube DIN939 M10x35mm (2x)	8 718 571 263 0	■																		
12	Gerätefüße M10x51mm (Set 4St.)	5236440	■																		
13	Strahlungsschutz kpl G134 Gr30/5Gld	5180730	■																		
13	Strahlungsschutz kpl G134 Gr35/5Gld	5180732	■																		
13	Luftdosierungsblech G134 Gr9/2Gld	5180734	■																		
13	Luftdosierungsblech Gr14/3 u.22/4Gld	5180736	■																		
13	Luftdosierungsblech Gr18/3 u.26/4Gld	5180737	■																		
14	Strahlungsschutz kpl G134 Gr10/2Gld	5180800	■																		
14	Strahlungsschutz kpl G134 Gr15/3Gld	5180802	■																		
14	Strahlungsschutz kpl G134 Gr19/3Gld	5180804	■																		
14	Strahlungsschutz kpl G134 Gr23/4Gld	5180806	■																		
14	Strahlungsschutz kpl G134 Gr27/4Gld	5180808	■																		
14	Strahlungsschutz kpl G134 Gr31/5Gld	5180810	■																		
14	Strahlungsschutz kpl G134 Gr37/5Gld	5180812	■																		
15	Strahlungsschutz kpl G134X 5Gld	5180814	■																		
15	Strahlungsschutz kpl G134X 3Gld	5180830	■																		
15	Strahlungsschutz kpl G134X 4Gld	5180832	■																		
16	Wärmeschutz Feuerraum G134X 2Gld	67900224	■																		
16	Wärmeschutz Feuerraum G134X 3-5GI	67900225	■																		
17	Stiftschraube DIN939 8x20	3719052	■																		
18	Halteblech f.Wärmeschutz G134X	5180822	■																		
19	6kt-Mutter DIN6923 M8 A3K (10x)	8 718 571 267 0	■																		
G134X/LP 9-35kW G134M 14-30kW																Kesselblock-Anbauteile Boiler block attached parts					2

Ersatzteilliste
Spare parts list



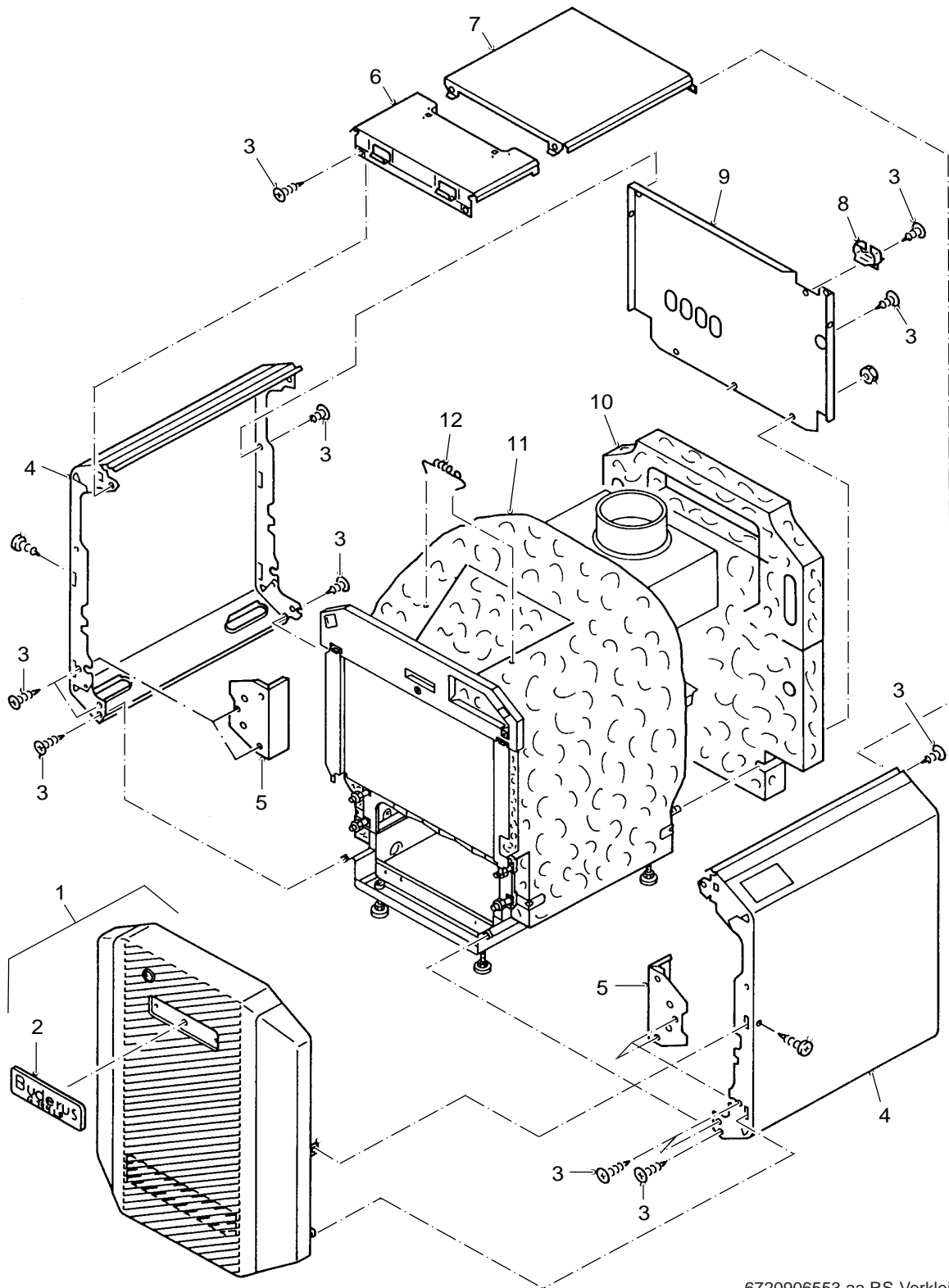
6720906552.aa.RS-Kesselblock-Anbauteile G134

Kesselblock-Anbauteile
Boiler block attached parts

G134X/LP 9-35kW
G134M 14-30kW

2

Ersatzteilliste
Spare parts list



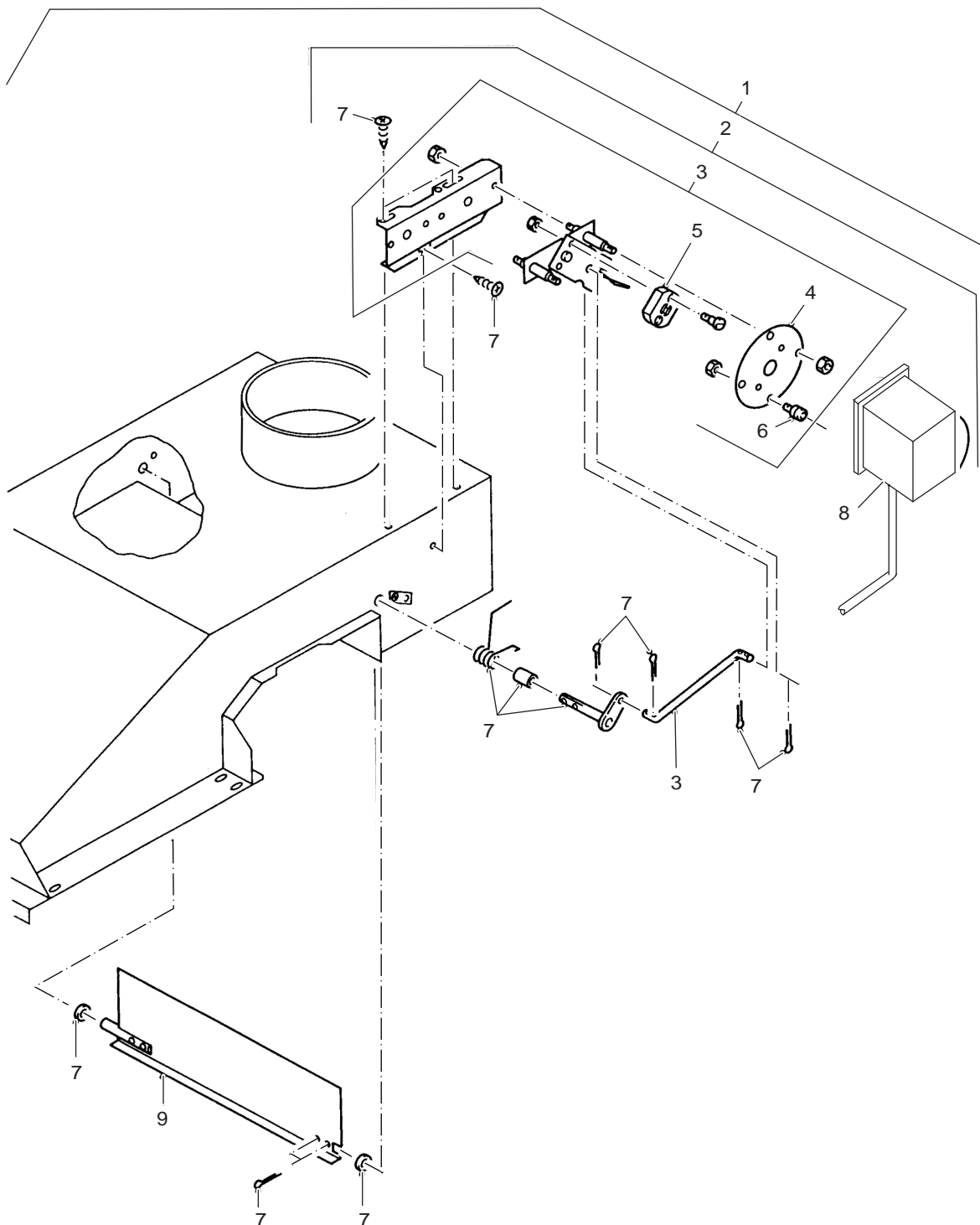
6720906553.aa.RS-Verkleidung G134

Verkleidung
Housing

G134X/LP 9-35kW
G134M 14-30kW

3

Ersatzteilliste
Spare parts list



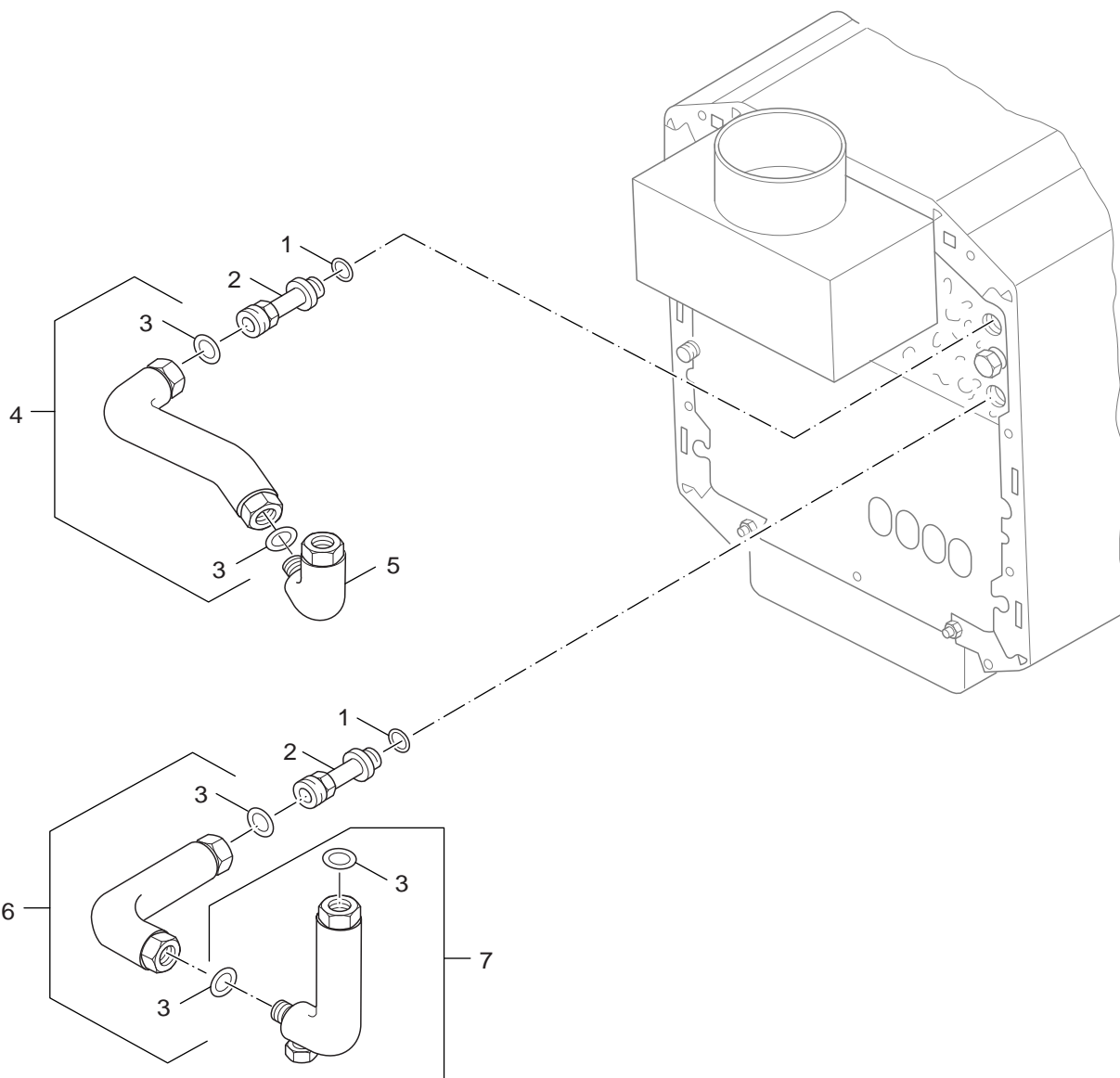
6720906554.aa.RS-Abgassperklappe G134

Abgassperklappe
Vent damper

G134X/LP 9-35kW
G134M 14-30kW

4

Ersatzteilliste
Spare parts list



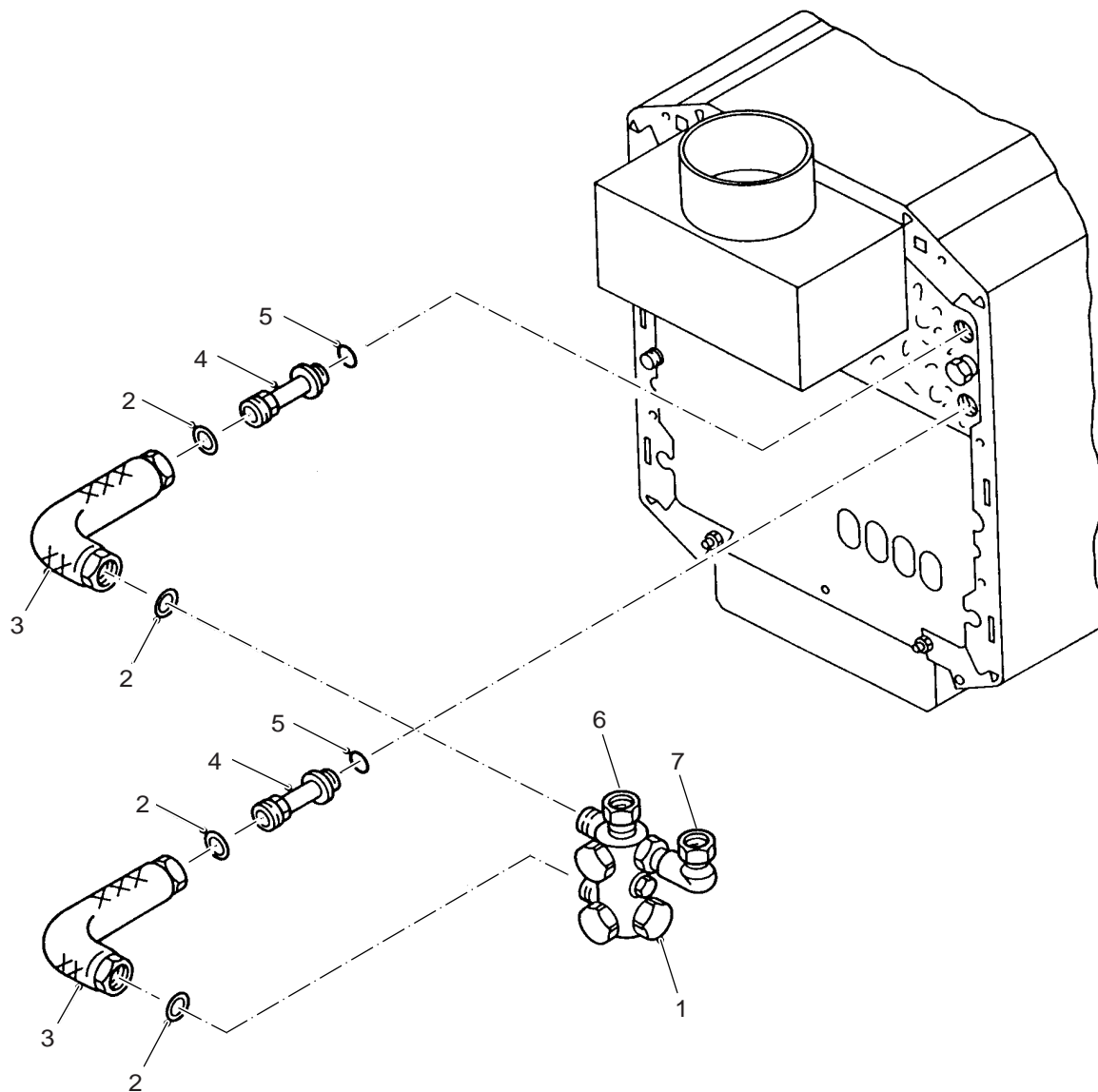
6720906555.aa.RS-Kesselanschluss-Set senkrecht G134

Kesselanschluß-Set senkrecht
 Boiler connection vertical

G134X/LP 9-35kW
G134M 14-30kW

5

Ersatzteilliste
Spare parts list



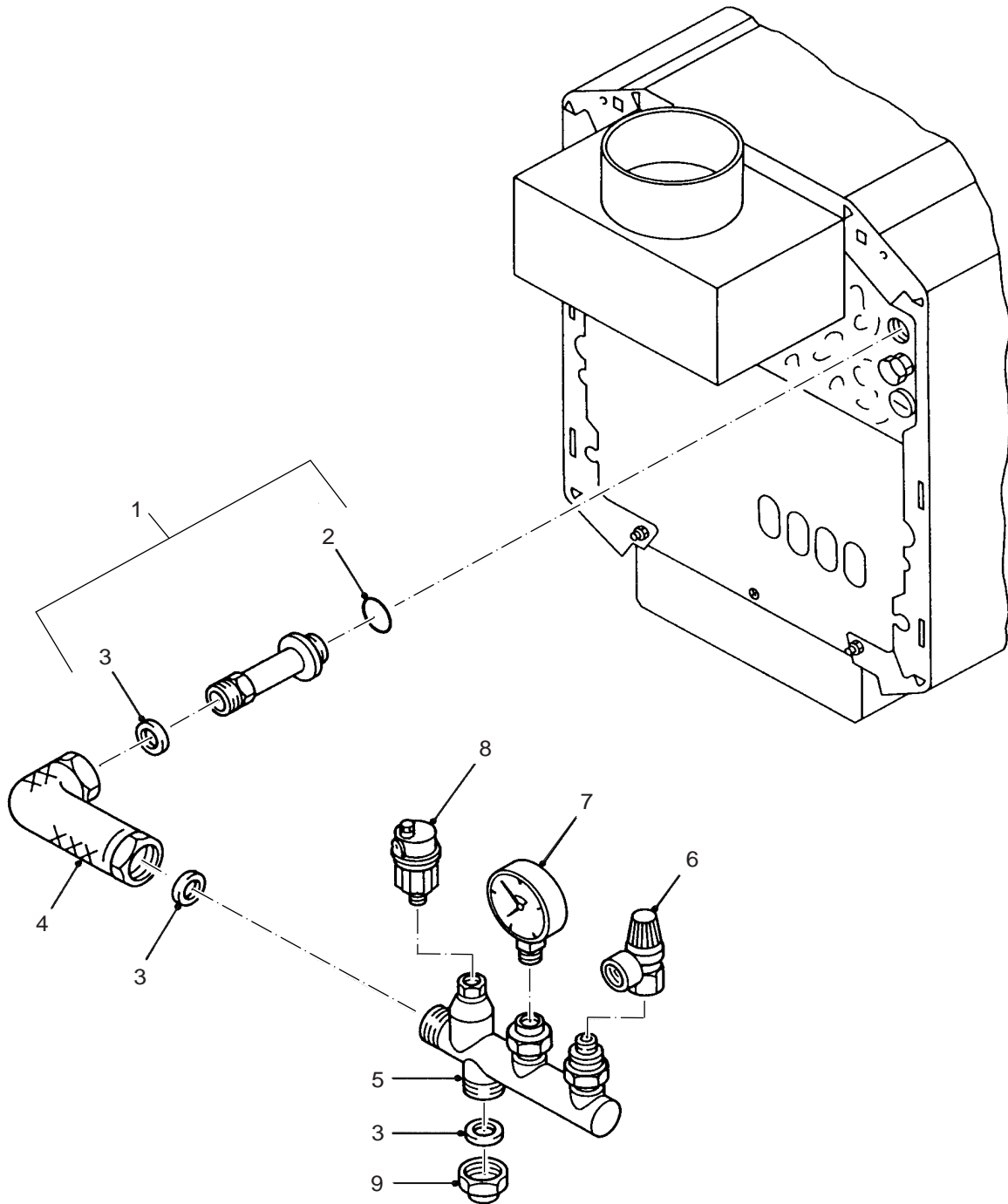
6720906556.aa.RS-Kesselanschluss-Set waagrecht G134

Kesselanschluß-Set waagrecht
 Boiler connection horizontal

G134X/LP 9-35kW
G134M 14-30kW

6

Ersatzteilliste
Spare parts list



6720906557.aa.RS-Sicherheits-SetG134

Sicherheits-Set
 Safety assembly

G134X/LP 9-35kW
G134M 14-30kW

7

Pos	Bezeichnung description	Bestell-Nr. Ordering no.	G134M/X/LP																		Bemerkungen Remarks	
1	Doppelnippel G1xG1 104 lang	63010914	■																			
2	O-Ring 35x3 Set (5x)	8 718 575 526 0	■																			
3	Dichtung D24x30,5x2mm (5x)	63020247	■																			
4	Anschlussrohr kompl für KSS	5354982	■																			
5	Verteiler für KSS	5354960	■																			
6	Membr.Sicherheitsv.Ms f.geschl.Anlagen	80370240	■																			
7	Manometer 2,5bar 63mm AE D3/8"U	81192030	■																		<01/00	
7	Manometer f.geschl. Anl., markier.2,5bar	81192220	■																			>12/99
8	Automatischer Entlüfter 3/8"	5584446	■																			
9	Verschlusskappe G1"	5354720	■																			
	Dichtungssatz Flachdichtung 1	5354968	■																			
	Dichtungssatz O-Ring V1	5354969	■																			
	Wärmeschutz Sicherheits-Set kompl	67900912	■																			
G134X/LP 9-35kW																Sicherheits-Set					7	
G134M 14-30kW																Safety assembly						

Übersetzungsliste
List of translations

Pos	Description
1 Element of construction	
1	Boiler block assembled with 2 section
2	Section End R.h. G134
3	Section End L.h. G134
4	gasket D48x63x1,5mm (2x)
5	Blanking plug G 1 1/2
6	Stud DIN939 M8x30 5.6
7	Hexagon nut DIN6923 M8 A3K (10x)
8	Section Centre G134
9	Boiler fitting 119/50 Sz 2 repl. pack
10	Boiler fitting 48/50 Sz 0a repl. pack
11	Feed pipe 220long 2 sections G134
12	Sealing element for Feed pipe
13	Pipe 22.5x215long 2 section
14	Tie rod kit M10x145 2 section G134
15	O-ring 132,94x3,53 EPDM, Shore 70Grad
16	KFE-Hahn 1/2 with extension L80
17	Connection lid right G134
18	Sensor well G 1" 79 long
19	Connection piece G1"
20	Clean-out cover 2 section G134
21	Insulation for clean-out cover 2 section
22	VE packing cords GP 10x10000
23	Ceramic adhesives Thermofix tube 115gr.
	Gasket kit PK-W11 310ml cartridge
	Spacer D20x5.5 8 long
	Sealant linseed oil graphit 450g box sp
2 Element of construction	
1	Throttle plate G134X size 26/4 sec. 135lg
2	Insert G134 Gr22/4 sec.
3	Draught hood 160 wide 3 section G134LP
4	Dam baffle G134X 15/18-3
5	Snap nut 4,8-SNU2012
6	Tie-bar 124x597 G134
7	Partition wall G134
8	Screening plate rear G134X 2 sec. 138 br
9	Sealing strips 3x20x445 -1
10	Non-combustible base G134 2 sec.
11	Threaded stud DIN939 M10x35mm (2x)
12	Device feet M10x51mm (Set 4 pc.)
13	Radiation shield G134 Gr30/5 sec.
14	Radiation shield G134 Gr10/2 sec.
15	Radiation shield G134X 5 sec.
16	Thermal insulation combustion chamber
17	Stud DIN939 8x20 070 0143066
18	Retaining plate for thermal insulation
19	Hexagon nut DIN6923 M8 A3K (10x)
20	Flue gas monitor AW10
21	Flue gas monitor AW 50.2-combi at all
22	Installation material Flue gas monitor
23	Return flow deflector G134X 4 sec.
	Gasket kit PK-W11 310ml cartridge
3 Element of construction	
1	Front panel G134
2	Device label Buderus G134LP
3	Pan-head screw ST3,9x9,5 A3T (10x)
4	Side panel 565mm long G125

Bosch Thermotechnik GmbH
Sophienstraße 30-32
D-35576 Wetzlar
www.buderus.de

Buderus