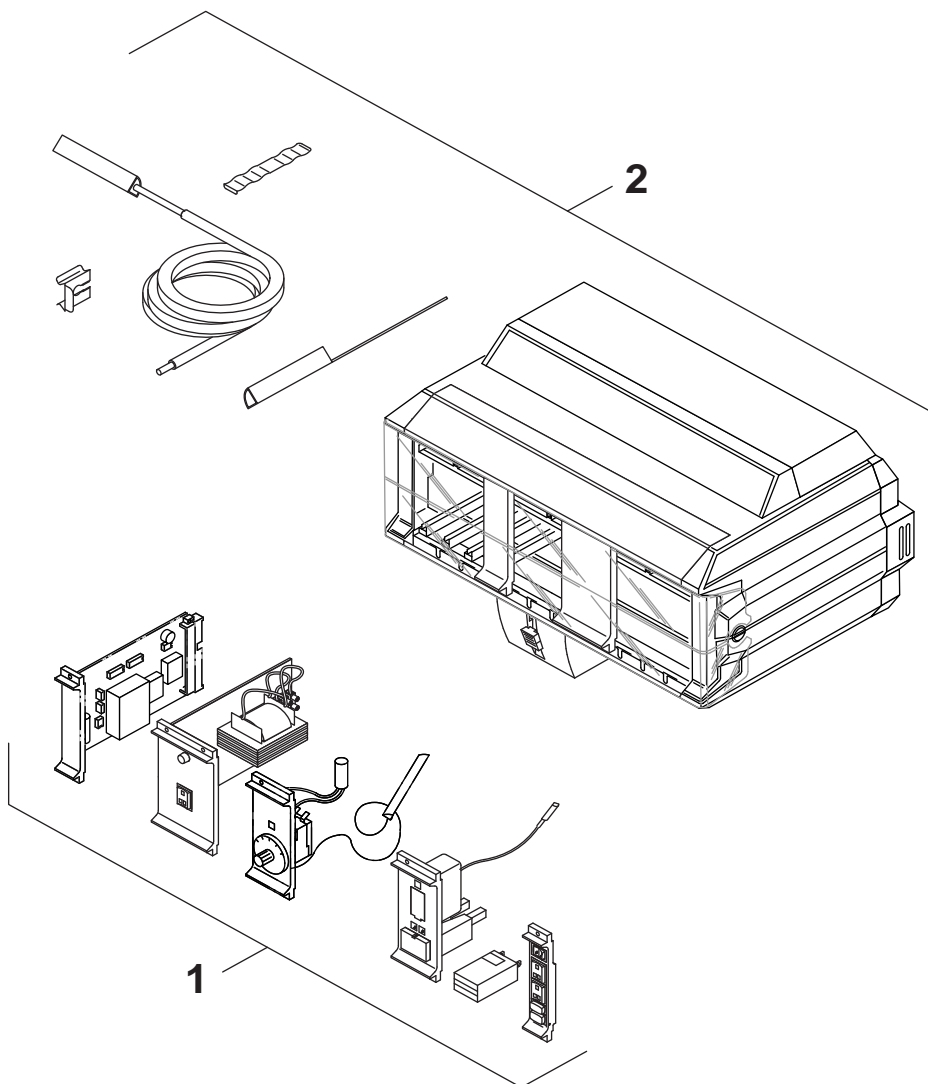


# Regelgerät HS3215



6720906589.aa.RS-HS3215

# Buderus



### Wichtige Hinweise

- Ersatzteile dürfen nur von einem zugelassenen Installateur eingebaut werden!
- Im Anhang finden Sie:
  - die Übersetzungen aller verwendeten Teilebezeichnungen
  - eine Übersicht der Gerätetypen und Länder, für die diese Ersatzteilliste gilt.

### Important notes

- The spare parts may only be installed by an approved installer!
- In the appendix you will find:
  - a list of translations of the names of all parts used
  - a list of the models and countries to which this spare parts list applies.

### Indications importantes

- L'installation des pièces de rechange doit être effectuée par un professionnel qualifié!
- Veuillez trouver en annexe:
  - les traductions de toutes les désignations des pièces utilisées
  - une vue globale des types de chaudières et des pays pour lesquels la présente liste des pièces de rechange est valable.

### Informações importantes

- Peças de substituição só podem ser montadas por um técnico credenciado!
- Em anexo encontra:
  - as traduções das designações de todas as peças utilizadas.
  - lista dos aparelhos e países para os quais esta lista de peças de substituição é válida.

### Avvertenze importanti

- Le parti di ricambio possono essere montate esclusivamente da personale qualificato ed in possesso dei requisiti tecnico-professionali!
- In appendice sono reperibili:
  - traduzione di ogni descrizione relativa alle varie parti di ricambio
  - elenco di sigle e codici, corrispondente ai vari paesi di destinazione.

### Indicaciones importantes

- Los repuestos solamente deben ser montados por los servicios técnicos oficiales de la marca!
- En el anexo podrá encontrar:
  - la traducción de todas las denominaciones de piezas empleadas
  - una relación de los tipos de aparato y países en los que se aplica esta lista de repuestos.

### Belangrijke aanwijzing

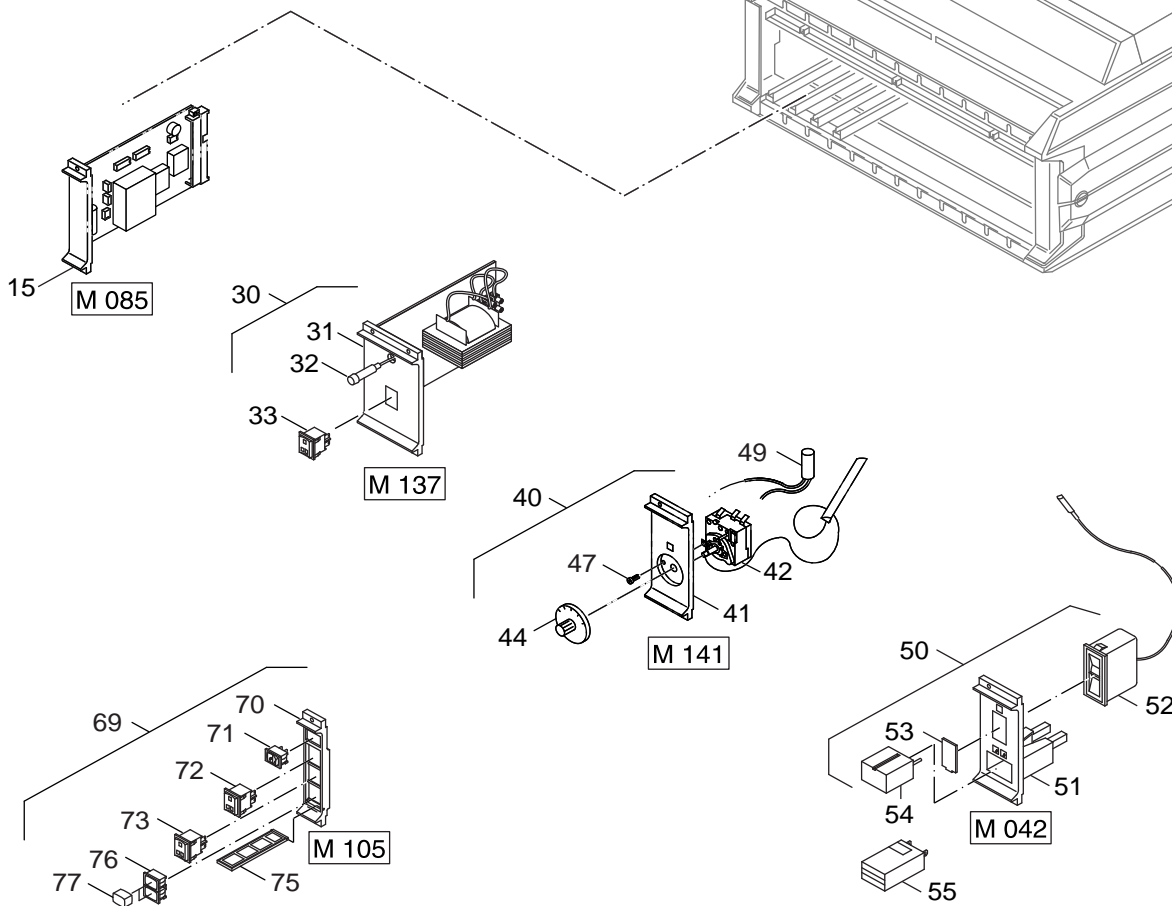
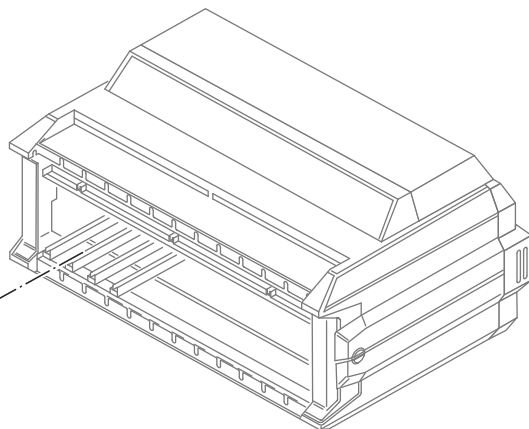
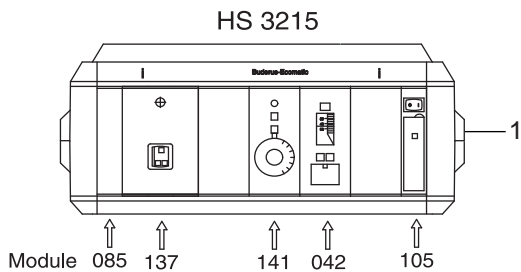
- Onderdelen mogen alleen door een erkend installateur worden vervangen!
- In de bijlage vindt u:
  - de vertalingen van de gebruikte onderdelentekeningen
  - een overzicht van toesteltypen en de landen waarvoor deze onderdelenlijst bedoeld is.

### Önemli Bilgiler

- Yedek parçalar sadece yetkili tesisatçılar tarafından monte edilebilir!
- Aşağıdaki bilgileri ekli olarak bulabilirsiniz:
  - Tüm kullanılan parça tanımlarının tercümelemleri
  - Bu yedek parça listesinin geçerli olduğu tüm cihaz çeşitleri ve ülkelerin özeti.

Ersatzteilliste  
Spare parts list

Liste des pièces de rechange



6720906590.aa.RS-Module HS3215

Regelgerät HS3215

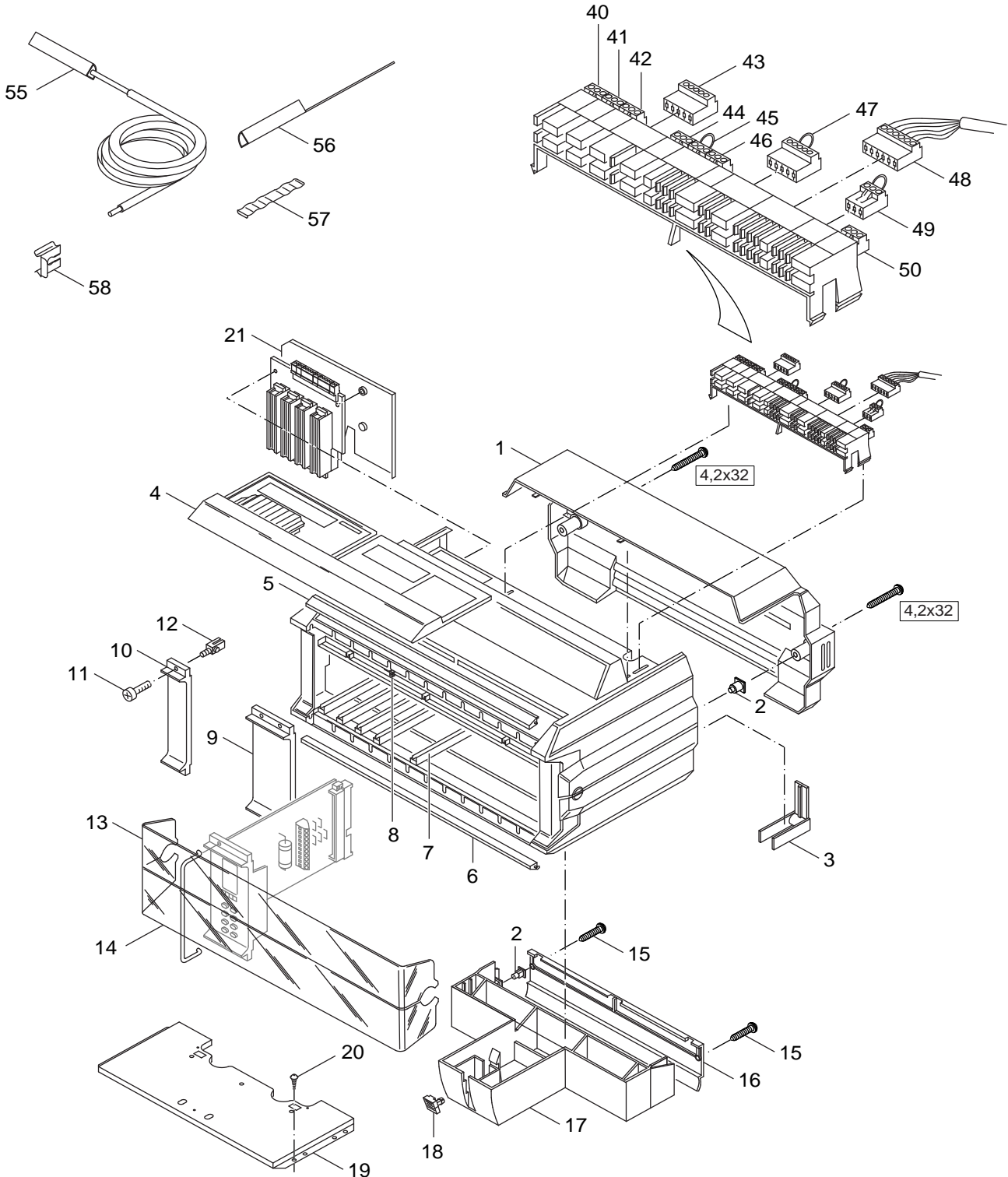
Module HS3215  
Module HS3215  
Module HS3215

1



Ersatzteilliste  
Spare parts list

Liste des pièces de rechange



6720906591.aa.RS-Gehäuse HS3215

Gehäuseeinzelteile HS3215  
casing HS3215  
Carter HS3215

Regelgerät HS3215

2

Pos	Bezeichnung description dénomination	Bestell-Nr. Ordering no. Numero de commande	HS3215																													Bemerkungen Remarks Remarques
1	Gehäuse Klemmabdeckung HS3220	7079304	■																													
2	Spreizmutter 7x7mm 3,9/4,2mm	7060990	■																													
3	Kabelschelle-Set (10x)	7 747 026 205	■																													
4	Info Einschub HS3215	63003154	■																													
5	Gehäuse Abdeckleiste oben HS3220	7079308	■																													
6	Gehäuse Abdeckleiste unten HS3220	7079310	■																													
7	Leiterplattenführung	7060440	■																													
8	Schnappmutter SNU 5079	5834360	■																													
9	Frontplatte 2" blau	7079102	■																													
10	Frontplatte 1" blau	7079100	■																													
11	Blechschrabe B 2,9x16 DIN7981 verk.	5555622	■																													
12	Modul Befestigungsclip	5013960	■																													
13	Gehäuse Klarsichtscheibe HS3220	7079162	■																													
14	Montagegriff	7060727	■																													
15	Flachkopfschraube St3,9x9,5 A3K	5947756	■																													
16	Gehäuse Kabeldurchgang hinten HS3220	7079306	■																													
17	Gehäuse Sockel HS3220	7079302	■																													
18	Betätigungsknopf Gehäuse HS3220	7079180	■																													
19	Adapterblech für Regelgerät	63018642	■																													
20	Flachkopfschraube ST3,9x9,5 A3T (10x)	7 747 026 999	■																													
21	Gehäuse Abdeckplatte Busplatine	7079313	■																													
40	Anschlussklemme steckb 3-pol viol	7 747 023 986	■																													
41	Anschlussklemme steckb 3-pol grau	7 747 023 985	■																													
42	Anschlussklemme steckb 3-pol braun	7 747 023 984	■																													
43	Anschlussklemme steckb 4-pol braun	7 747 023 987	■																													
44	Anschlussklemme steckb 3-pol grün	7 747 023 983	■																													
45	Anschlussklemme 3-polig blau	7079206	■																													
46	Anschlussklemme steckb 3-pol gelb	7 747 023 982	■																													
47	Anschlussklemme steckb 5-pol blau	7 747 023 704	■																													
48	Anschlussklemme steckb 7-pol grün	7 747 023 989	■																													
49	Anschlussklemme 3-polig orange	7079202	■																													
50	Anschlussklemme steckb 3-pol weiss	7 747 023 981	■																													
55	Fühler Temp 1/4KR 360R	7 747 011 269	■																													
56	Blindstück für 1/4 Kreisfühler	7060110	■																													
57	Ausgleichfeder	5446800	■																													
58	Fühlerhalterung	7060986	■																													

**Regelgerät HS3215**

Gehäuseeinzelteile HS3215  
casing HS3215  
Carter HS3215

**Übersetzungsliste  
List of translations**

**Liste des traductions**

Pos	Description	Denomination
<b>1</b>	<b>Element of construction</b>	<b>Groupe de construction</b>
1	Control unit HS 3215	Régulateur HS 3215
15	Module M085.1 solid fuel boiler	Module M085 (chaudière à combustible
30	Module M137 fan control FBG boiler	Module M137 commande extracteur
31	Front plate 3" blue	Plaque avant 3"bleu
32	Signal lights yellow Type 501BT 85°C	REGUL VOYANT LUMINEUX JAUNE
33	Switch Typ 08	Interrupteur 08
40	Module M141 Control thermostat EMF-F105°	Module M141 Aquastat de réglage EMF-F
41	Front plate TR 5 blue	PLAQUE FRONTALE MODULE M 138
42	Control thermostat EMF 13 +35 -105°C	Thermostat EMF 13+35-105°C
44	Operating button 50 -90°C Automatic	BOUTON REGLAGE THERMOSTAT 50 -90°C
47	Pan-head screw DIN7985-M4x6-5.8-A3K	Vis à tête bombée DIN7985-M4x6-5,8-A3K
49	Decoupling capcitor RC-Glied 0,01uF x +	CONDENSATEUR D ANTIPARASIT 0,01uf+50r x1
50	Module M042 Thermometer edgeways for	REGUL MODULE M042
51	Front plate M042 blue	Plaque avant M042 bleu
52	Remote thermometer 0-120°C 3000WS	THERMOMETRE DIST TF00-58 B 0-120° V2
53	Front glass M042	Vitre M042
54	Blanking plate Bz sky blue	Raccord aveugle BZ -RAL5015
55	Hours run meter ZB	COMPTEUR HORAIRE ZB
69	Module M105 Manual	Module M105 interrupteur
70	Front plate S2 blue	Plaque avant S2 bleu
71	Rocker switch 1 fold from "0-I"	INTER MA/ARRET 0-I REGUL HS 3220
72	Device switch	Interrupteur d'appareils
73	Switch Typ 08	Interrupteur 08
75	Flap S3 for front plate blue	Clapet S3 complet
76	Switch housing Blanking piece	Boîtier d'interrupteurs plein
77	Switch cover Blanking piece	Boîtier d'interrupteurs plein
<b>2</b>	<b>Element of construction</b>	<b>Groupe de construction</b>
1	Housing terminal cover HS3220	Carter-couvercle du boîtier de
2	Expanding nut 7x7mm 3,9/4,2mm	Ecrou à insérer 7x7mm 3,9/4,2mm
3	cable clip (10x)	Collier de câble (10x)
4	Information insert	Tiroir d'information
5	Housing cover strips top HS3220	BARETTE REGUL HS 3220 HAUT
6	Housing cover strips bottom HS3220	BARETTE REGUL HS 3220 BAS
7	Deflector plate control	Guide circuit
8	Snap nut SNU 5079	Ecrou SNU 5079
9	Front plate 2" blue	Plaque avant 2"bleu
10	Front plate 1" blue	Plaque avant 1"bleu
11	Tapping screw B 2,9x16 DIN7981 casing	VIS TOLE 2,9X16 DIN 7981 C ST
12	Module fixing clip	CLIPS DE FIXATION POUR MODULES
13	Housing transparent panel HS3220	CAPOT PLEXI REGUL HS 3220
14	Installation handlef	Poignée de montage
15	Pan-head screw ST3,9x9,5 A3E	VIS 3,5X9,5 MM POUR SOLIDO
16	Housing cable duct rear HS3220	Carter-chemin de câbles arrière
17	Housing base HS3220	Socle de capot
18	Button housing HS3220	LEVIER REGLAGE REGUL HS 3220
19	Adapter plate control panel	TOLE D'ADAPTATION HS 3220/3320
20	Pan-head screw ST3,9x9,5 A3T (10x)	Vis à tête plate ST3,9 (10x)
21	Housing cover panel Bus board	PLATINE SONDÉ HS3220
40	Connecting terminal 3-pol violett	Borne de connexion 3- pôles violet
41	Connecting terminal 3-pol grey	Borne de connexion 3- pôles gris
42	Connecting terminal 3-pol brown	Borne de connexion 3- pôles brun
43	Connecting terminal 4-pol brown	CONNECTEUR 4 POLES BRUN
44	Connecting terminal 3-pol green	Borne de connexion 3- pôles vert
45	Connector terminal 3-polig blue UE	Connecteur 3 poles bleu
46	Connecting terminal 3-pol yellow	Borne de connexion 3- pôles jaune
47	Connecting terminal 5-pol bl	Bornier de raccordment 5 pôles bleu









Bosch Thermotechnik GmbH  
Sophienstraße 30-32  
D-35576 Wetzlar  
[www.buderus.de](http://www.buderus.de)

**Buderus**