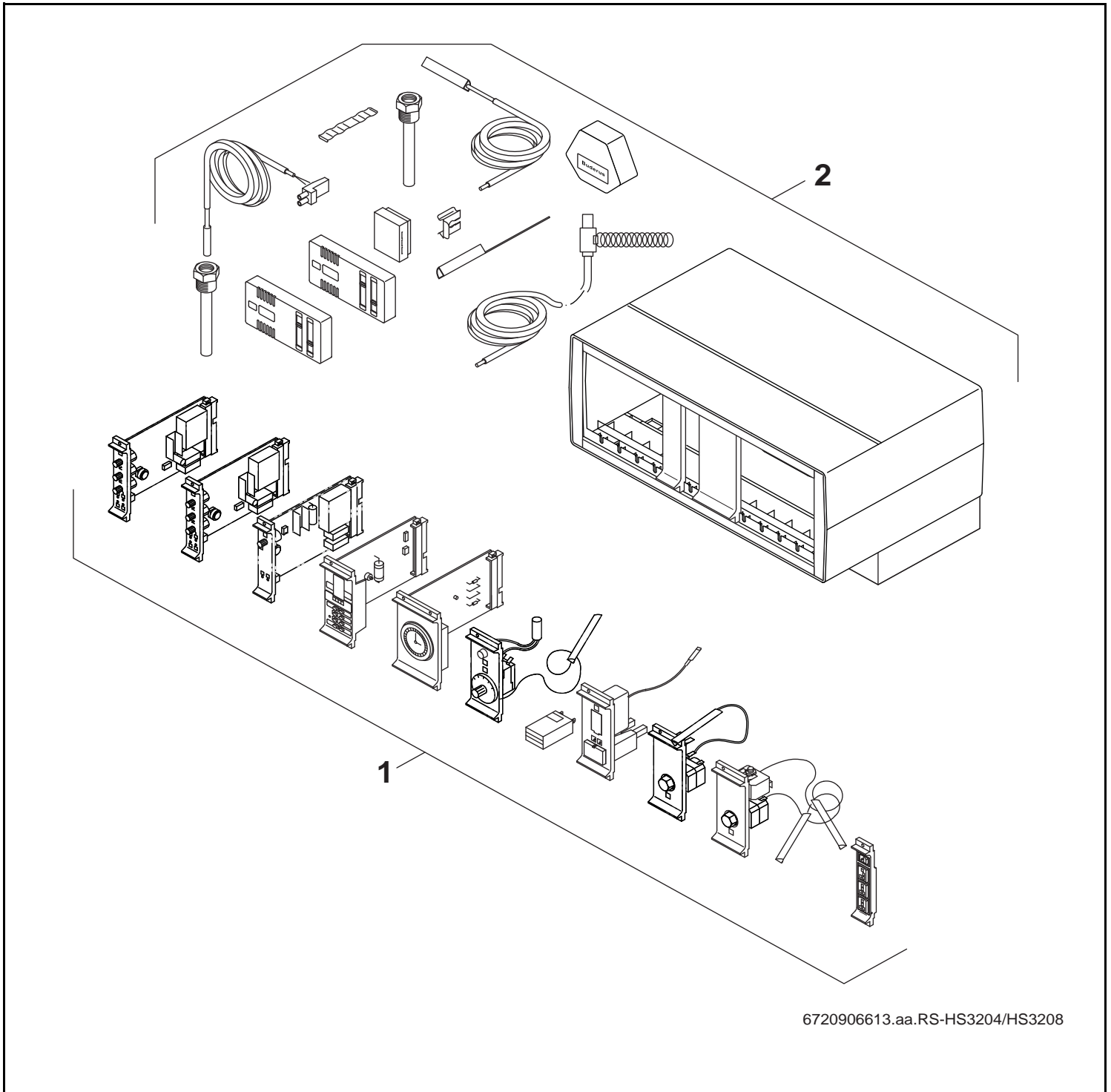


Regelgeräte HS3204 / HS3208



Buderus

Wichtige Hinweise

- Ersatzteile dürfen nur von einem zugelassenen Installateur eingebaut werden!
- Im Anhang finden Sie:
 - die Übersetzungen aller verwendeten Teilebezeichnungen
 - eine Übersicht der Gerätetypen und Länder, für die diese Ersatzteilliste gilt.

Important notes

- The spare parts may only be installed by an approved installer!
- In the appendix you will find:
 - a list of translations of the names of all parts used
 - a list of the models and countries to which this spare parts list applies.

Indications importantes

- L'installation des pièces de rechange doit être effectuée par un professionnel qualifié!
- Veuillez trouver en annexe:
 - les traductions de toutes les désignations des pièces utilisées
 - une vue globale des types de chaudières et des pays pour lesquels la présente liste des pièces de rechange est valable.

Informações importantes

- Peças de substituição só podem ser montadas por um técnico credenciado!
- Em anexo encontra:
 - as traduções das designações de todas as peças utilizadas.
 - lista dos aparelhos e países para os quais esta lista de peças de substituição é válida.

Avvertenze importanti

- Le parti di ricambio possono essere montate esclusivamente da personale qualificato ed in possesso dei requisiti tecnico-professionali!
- In appendice sono reperibili:
 - traduzione di ogni descrizione relativa alle varie parti di ricambio
 - elenco di sigle e codici, corrispondente ai vari paesi di destinazione.

Indicaciones importantes

- Los repuestos solamente deben ser montados por los servicios técnicos oficiales de la marca!
- En el anexo podrá encontrar:
 - la traducción de todas las denominaciones de piezas empleadas
 - una relación de los tipos de aparato y países en los que se aplica esta lista de repuestos.

Belangrijke aanwijzing

- Onderdelen mogen alleen door een erkend installateur worden vervangen!
- In de bijlage vindt u:
 - de vertalingen van de gebruikte onderdelentekeningen
 - een overzicht van toesteltypen en de landen waarvoor deze onderdelenlijst bedoeld is.

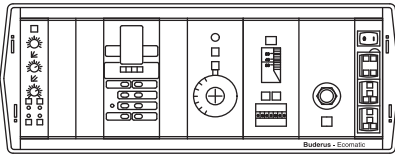
Önemli Bilgiler

- Yedek parçalar sadece yetkili tesisatçılar tarafından monte edilebilir!
- Aşağıdaki bilgileri ekli olarak bulabilirsiniz:
 - Tüm kullanılan parça tanımlarının tercümelemleri
 - Bu yedek parça listesinin geçerli olduğu tüm cihaz çeşitleri ve ülkelerin özeti.

Ersatzteilliste
Spare parts list

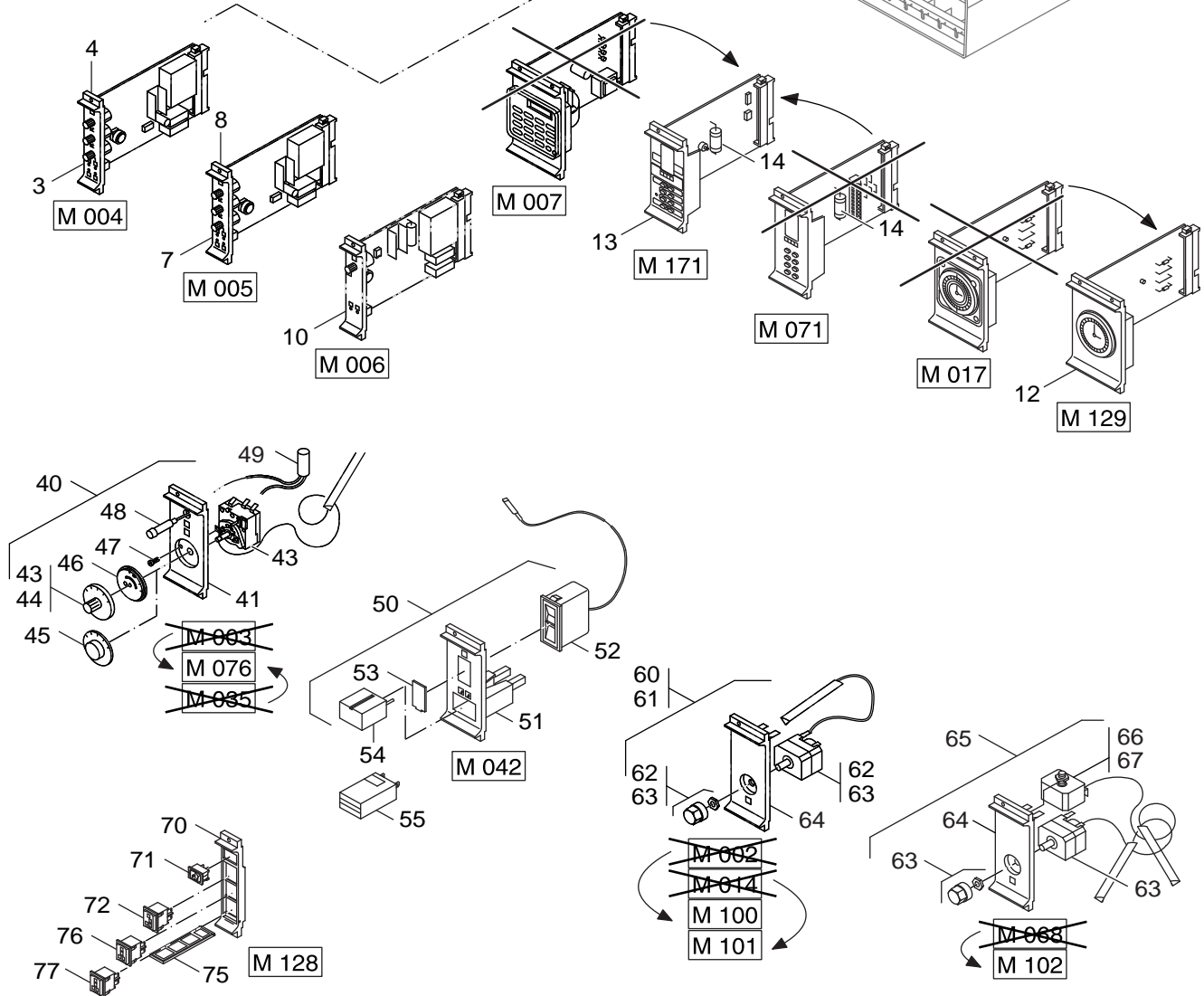
Liste des pièces de rechange

HS 3204 / HS 3208



1
2

Module	004	006	171	076	042	100	128
	005	007	017	003	014	002	
		071	035	068	010		
		129		101			
				102			



6720906614.aa.RS-Module HS3204/HS3208

Module HS3204 / HS3208
Module HS3204 / HS3208
Module HS3204 / HS3208

Regelgeräte HS3204 / HS3208

1

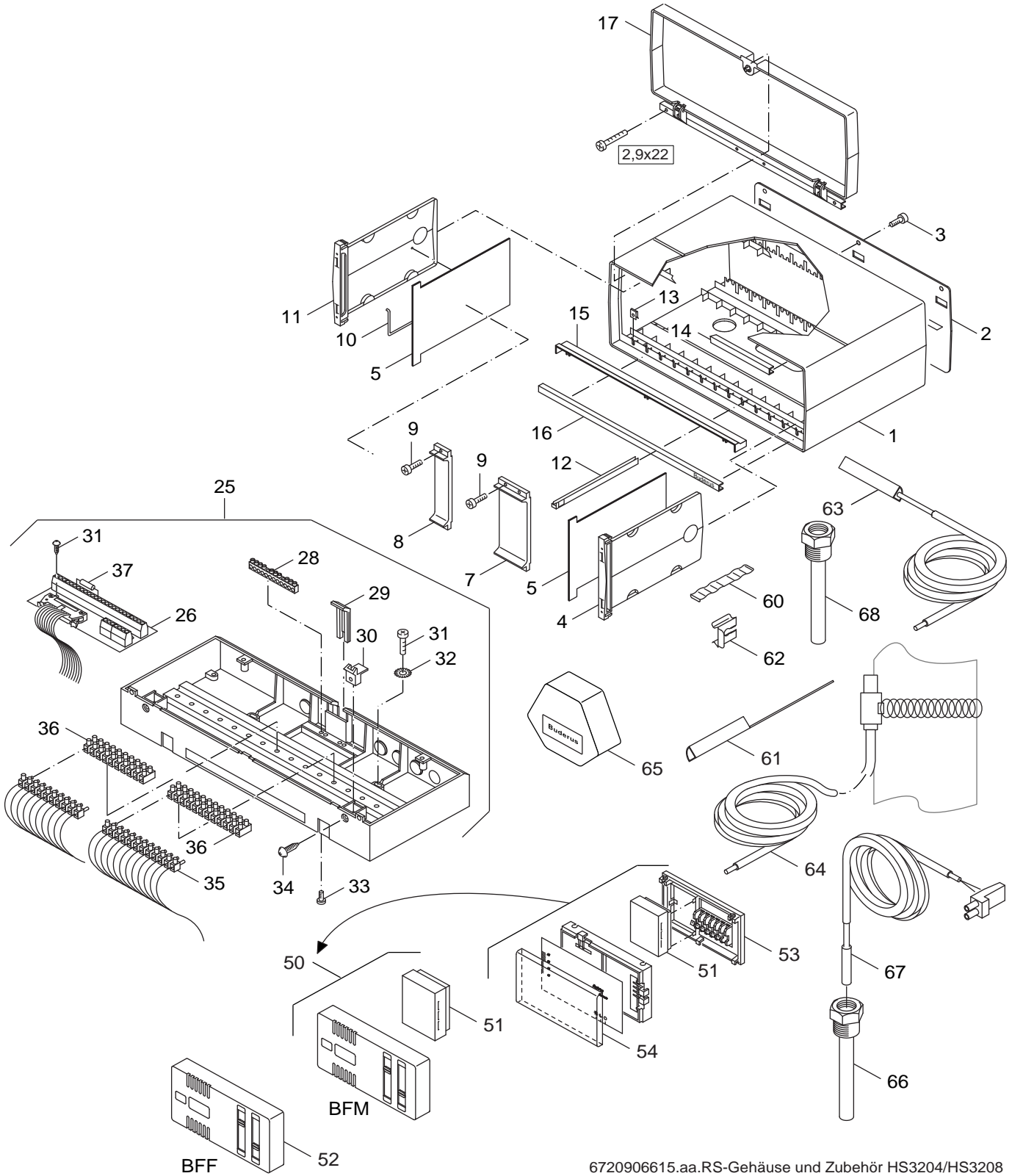
Pos	Bezeichnung description dénomination	Bestell-Nr. Ordering no. Numero de commande	HS3204	HS3208																Bemerkungen Remarks Remarques
1	Regelgerät HS3204 m. Schaltuhr M071	5557684	■	■																
2	Regelgerät HS3204S1 m.Schaltuhr M071	5557688	■	■																
3	Modul M004 Kesselkreis	5016056	■	■																
4	Frontplatte M004 blau	7079058	■	■																
7	Modul M005 Mischer Funkuhrfkt	5016882	■	■																
8	Frontplatte M005 blau	7079060	■	■																
10	Modul M006 Brauchwasserregelung	5016900	■	■																
12	Modul M129 Analogschaltuhr	5013860	■	■																
13	Modul M171 Schaltuhr	5016571	■	■																
14	Batterie 3,6V Lithium 1/2 AA	63010218	■	■																
40	Modul M076 TR Ecom 90C 3000lg Störl.	5013760	■	■																
41	Frontplatte TR1 blau	7079082	■	■																
43	Temp.-Regler 90 Gr C m. Bedienungsknopf	5991722	■	■																
44	Bedienungsknopf 50-90 C	7110120	■	■																
45	Bedienungsknopf 50-90 Grad C Automatic	6000410	■	■																
46	Bedienungsknopf-Unterteil 90 Grad C	6000272	■	■																
47	Linsenschraube DIN7985-M4x6-5.8-A3K	2 910 640 116	■	■																
48	Signalleuchte rot Typ 501B T, 85 Grad C	5766122	■	■																
49	Entstörkondensator 0,01uF+50R X1 250VAC	7064052	■	■																
50	Modul M042 Stufe1 mit Thermometer	5013310	■	■																
51	Frontplatte M042 blau	7079090	■	■																
52	Fernthermometer 0-120 Gr C 3000WS	7 747 007 979	■	■																
53	Frontglas M042	7060822	■	■																
54	Blindplatte Bz himmelblau	7079099	■	■																
55	Betriebsstundenzähler ZB	7063602	■	■																
60	Modul M100 STB 110C	1022453	■	■																
61	Modul M101 STB 100 C 3000lg	7 747 022 592	■	■																
62	STB 89.14/U/TK,110,3000	7 747 022 528	■	■																
63	STB 89.13/U/TK,100,3000	7 747 022 529	■	■																
64	Frontplatte blau TW/STB	7060705	■	■																
65	ModulM102 STB 100 Grad C+ STW 95 Grad C	5013839	■	■																
66	Sicherh-Temp-Wächt 110 Grad C ,1/4 ,3000	5992368	■	■																
67	Sicherh-Temp-Wächt 95 Grad C, 1/4, 3000	5992366	■	■																
70	Frontplatte S2 blau	7079054	■	■																
71	Schalter Wipp 1 fach aus "0-I"	7 747 013 823	■	■																
72	Wipp-Schalter 2-fach "Brenner"	5997556	■	■																
75	Klappe S3 für Frontplatte blau	7060769	■	■																
76	Wipp-Schalter 2-fach um m.Aus "Mischer"	5997568	■	■																
77	Schalter Wipp 2fach um mit aus "Brauchw"	5997602	■	■																

Regelgeräte HS3204 / HS3208

Module HS3204 / HS3208
Module HS3204 / HS3208
Module HS3204 / HS3208

Ersatzteilliste
Spare parts list

Liste des pièces de rechange



6720906615.aa.RS-Gehäuse und Zubehör HS3204/HS3208

Gehäuseeinzelteile+Zubehör HS3204/HS3208
casing+accessories HS3204/HS3208
Carter+Accessoire HS3204/HS3208

Regelgeräte HS3204 / HS3208

2

**Übersetzungsliste
List of translations**

Liste des traductions

Pos	Description	Denomination
1	Element of construction	Groupe de construction
1	Control unit HS 3204	REGUL HS 3204, M071 VE 2066/2
2	Control unit HS 3204 S1	Régulation HS 3204 S1
3	Module M004 boiler circuit	REGUL MODULE M004 SANS SONDE
4	front plate M004 blue	Panneau frontal M004 bleu
7	Module M005 mixer radio controlled	REGUL MODULE M005 SANS SONDE
8	front plate M005 blue	Panneau frontal M005 bleu
10	Module M006 process water control	REGUL MODULE M006 SANS SONDE
12	Module M129 analogue timer	REGUL MODULE M129 HORLOGE ANALOG
13	Module M171 timer	REGUL MODULE M171 HORLOGE DIGIT
14	Battery 3.6V lithium 1/2 AA	BATTERIE LITHIUM 3,6V 1/2AA/
40	Module M076 TR Ecom 90 C 3000lg fault	REGUL MODUL M076 TR ECOM 90°C L3000mm
41	Front plate TR1 blue	PLAQUE FRONTALE MODULE THERMOSTAT
43	Control thermostat 90°C m. operating	THERMOSTAT REGL DE REMPLACE. 90C
44	Operating button 50-90 C	MANETTE REGLAGE 50-90°
45	Operating button 50 -90°C Automatic	BOUTON REGLAGE THERMOSTAT 50 -90°C
46	Operating button lower section 90°C	Bouton de commande partie inférieure
47	Pan-head screw DIN7985-M4x6-5.8-A3K	Vis à tête bombée DIN7985-M4x6-5,8-A3K
48	Signal lights red Type 501B T, 85°C 250	REGUL VOYANT ROUGE HS 3000
49	Decoupling capacitor RC-Glied 0,01uF x +	CONDENSATEUR D ANTIPARASIT 0,01uf+50r x1
50	Module M042 Thermometer edgeways for	REGUL MODULE M042
51	Front plate M042 blue	Plaque avant M042 bleu
52	Remote thermometer 0-120°C 3000WS	THERMOMETRE DIST TF00-58 B 0-120° V2
53	Front glass M042	Vitre M042
54	Blanking plate Bz sky blue	Raccord aveugle BZ -RAL5015
55	Hours run meter ZB	COMPTEUR HORAIRE ZB
60	Module M100 STB 110C	Module M100 STB 110C
61	Module M101 STB 100 C 3000lg	Module M101
62	STB 89.14/ /TK,110,3000	THERMOSTAT SECU STB110 V2
63	STB 89.13/ /TK,100,3000	THERMOSTAT SECU STB LS-1/U/TK
64	Front plate blue TW/STB	PLAQUE FRONTALE BLEUE MODULE STB
65	ModulM102 STB 100°C+ STW 95°C 3000lg(S1)	REGUL MODUL M102 STB 110C + 95°C L3000mm
66	Safety temperature monitor (STW) 110°C	THERMOSTAT SECURITE HS 3203
67	Safety temperature monitor (STW) 95°C	Thermostat de sécurité (STW) 95°C
70	Front plate S2 blue	Plaque avant S2 bleu
71	Rocker switch 1 fold from "0-I"	INTER MA/ARRET 0-I REGUL HS 3220
72	Rocker switch "burner" for flue gas	INTER 04
75	Flap S3 for front plate blue	Clapet S3 complet
76	Rocker switch double for with off	COMMUTATEUR 2 POSITIONS
77	Switch rocker double for with OFF	COMMUTATEUR 2 POSITIONS CIRCUIT ECS
2	Element of construction	Groupe de construction
1	Housing	HABIL REGUL HS 3203
2	Rear panel	Panneau arrière
3	Tapping screw DIN7981-B-2,9x9,5	Vis tôle DIN7981-B-2,9x9,5
4	Information insert R.h.	TIROIR DROIT REGUL HS 3204
5	Partition	Panneau de séparation
7	Front plate 2" blue	Plaque avant 2"bleu
8	Front plate 1" blue	Plaque avant 1"bleu
9	Tapping screw B 2,9x16 DIN7981 casing	VIS TOLE 2,9X16 DIN 7981 C ST
10	Installation handlef	Poignée de montage
11	Information insert L.h.	TIROIR INFO GAUCHE REGUL HS 3204
12	Deflector plate control	Guide circuit
13	Snap nut SNU 5079	Ecrou SNU 5079
14	Cover strip without labelling	Bandeau sans inscription
15	Protective strip	BANDE RECOUVREMENT REGUL HS3204
16	Cover strip labelling "Buderus-Ecomatic"	COUVERCLE PLEXI REGUL ECOMATIC
17	Transparent cover lockable/32..	CAPOT PLEXIGLASS REGUL HS 3204

Gerätetypen
Types of appliances

Types de chaudières

Gerät Appliance Chaudière	Bestell-Nr. Ordering no. Numero de commande	Land Country Pay	Bemerkungen Remarks Remarques
HS3204		Deutschland, Frankreich	
HS3208		Deutschland, Frankreich	

Bosch Thermotechnik GmbH
Sophienstraße 30-32
D-35576 Wetzlar
www.buderus.de

Buderus